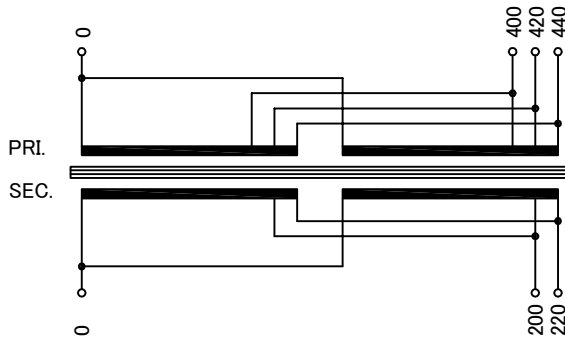


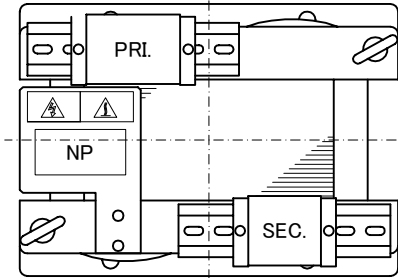
訂正者 Designed	訂正事項 Content	訂正日 Date	訂正記号 Rev. No.	訂正者 Designed	訂正事項 Content	訂正日 Date	訂正記号 Rev. No.
N.Marukai	2次電流表記変更(18.2→20)	17.04.06	5	N.Marukai	規格変更に伴い耐圧試験値変更(2.5kV→4kV)	17.04.06	3
V2				N.Marukai	規格変更に伴い耐熱クラス変更(B→F)	17.04.06	2
V2				N.Marukai	規格変更に伴い耐圧試験値変更(2.5kV→4kV)	17.04.06	4
V2				N.Marukai	定格電圧、全容量タップ電圧記号追加(R, F)	17.04.06	

回路図
Circuit Diagram



仕様
Specification

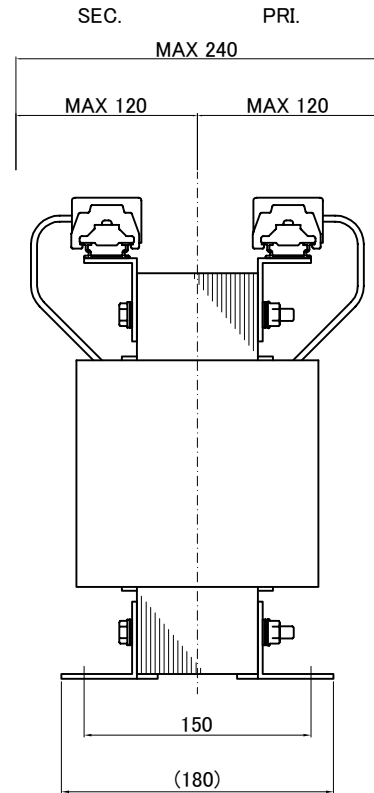
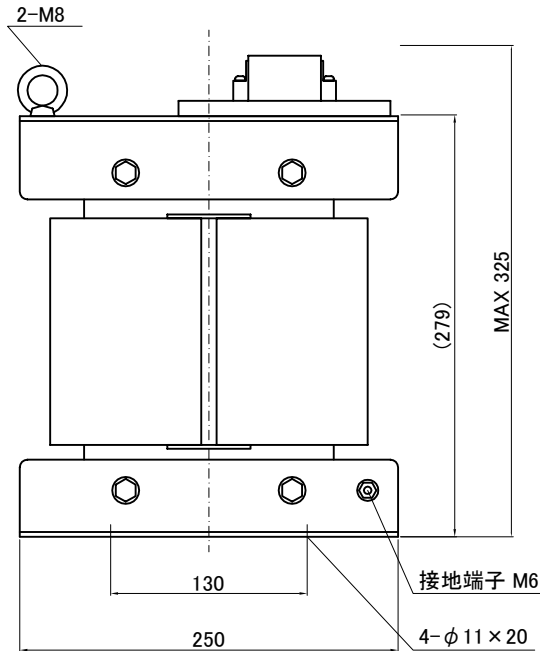
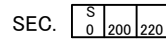
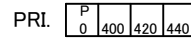
Rating	Cont.	
Capacity	4kVA	
Phase	1φ	Frequency 50/60Hz
Primary Volt.	F400/R420/F440	
Secondary Volt.	R200/F220V	
Secondary Curr.	20A	
Class	F	質量 33kg
絶縁抵抗 Insulation Resistance		
P-E P-S S-E		
100MΩ Min. at DC1000V		
絶縁耐圧 Dielectric Withstand Volt.		
P-E P-S	AC 60Hz 4.0kV / 1min.	
S-E	AC 60Hz 2.0kV / 1min.	
準拠規格 Standard JEC-2200-2014		



端子台 Terminals

PRI. PT-80 4P M5 締付トルク 3.0N・m
SEC. PT-80 3P M5 締付トルク 3.0N・m

端子台配列 Terminals Arrangement



質量は標準仕様の値を記入しており、実測値と異なる場合もあります。

IMAI ELECTRIC CO., LTD. JAPAN	設計 Designed Date 14.02.26	品名 Description 单相乾式複巻変圧器 Dry-type Insulation Transformer		材料 Material	表面処理 Finish	摘要 Remarks
	作図 Designed M.Fujitaka	承認 Approved N.Marukai	単位 Unit mm	尺度 Scale	型名 Model TBL-4000-52	
	今井電機株式会社				図番 Dwg.No. STBL4000Q52-V2	