

回路図
Circuit Diagram



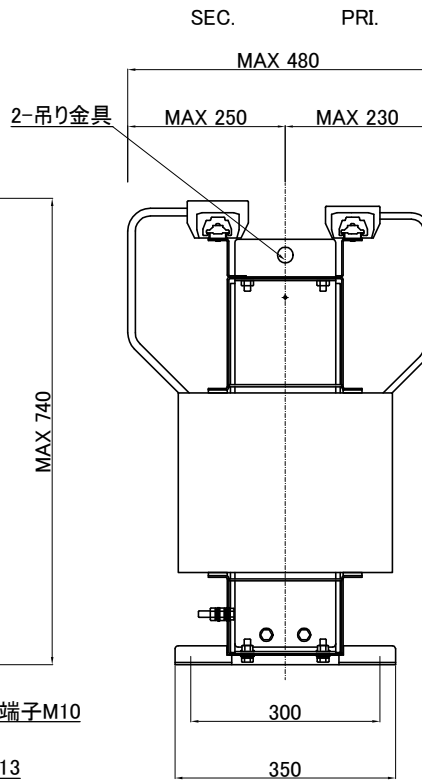
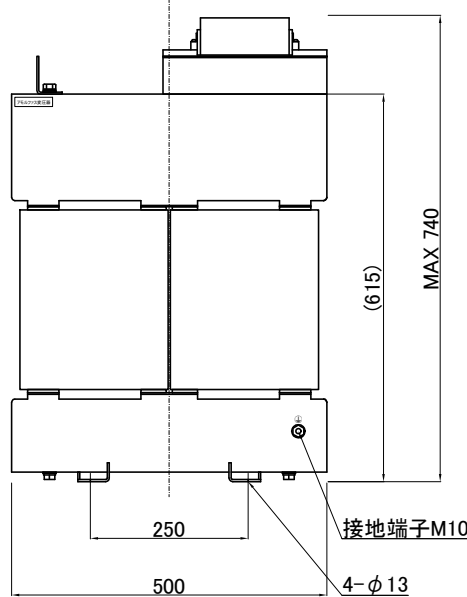
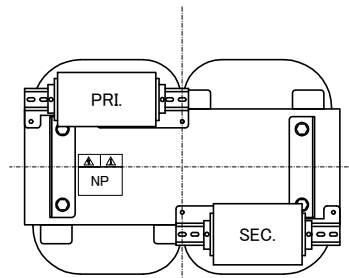
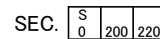
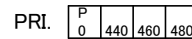
仕様
Specification

定格 Rating	Cont.	
容量 Capacity	50kVA	
相数 Phase	1φ	周波数 Frequency
一次電圧 Primary Volt.	F440/R460/F480V	
二次電圧 Secondary Volt.	R200/F220V	
二次電流 Secondary Curr.	250A	
耐熱クラス Class	H	質量 Mass
絶縁抵抗 Insulation Resistance		
P-E P-S S-E		
100MΩ Min. at DC1000V		
絶縁耐圧 Dielectric Withstand Volt.		
P-E P-S AC 60Hz 4.0kV / 1min.		
S-E AC 60Hz 2.0kV / 1min.		
準拠規格 Standard		
JEC-2200-2014 JEM 1310-2001		

端子台
Terminals

PRI. PT-200 4P M10 締付トルク 10.0~14.7N・m
(TX 200 4P M10 締付トルク 15~20N・m)
SEC. PT-300 3P M10 締付トルク 10.0~14.7N・m
(TX 300 3P M10 締付トルク 15~20N・m)

端子台配列
Terminals Arrangement



()内の記載は代替端子台です。標準端子台が入手不可の場合に使用します。
質量は標準仕様の値を記入しており、実測値と異なる場合があります。

訂正者 Checked	改訂 Rev.	訂正事項 Content	訂正日 Date	訂正記号 Rev. No.	訂正者 Checked	改訂 Rev.	訂正事項 Content	訂正日 Date	訂正記号 Rev. No.

IMAI ELECTRIC
今井電機株式会社

設計 DESIGNED
DATE 2024/4/1
DRAWN
N.Marukai
APPROVED
M.Fujitaka

種別 Type
屋内用乾式自冷型
Indoor Dry Self-Cooling Type
尺度 SCALE 単位 UNIT
mm
表面処理 FINISH

品名 DESCRIPTION
单相複巻アモルファス変圧器
Single Phase Isolating Amorphous Transformer
型名 MODEL
KT1-050-92
図番 DWG.NO.

摘要 REMARKS

SK1050-014

改訂
Ver.