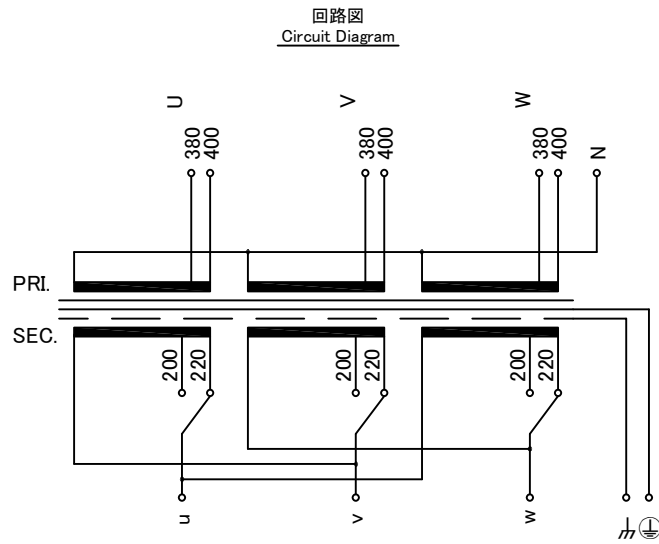
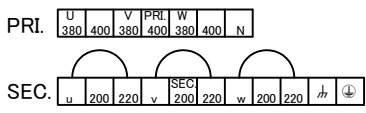


訂正日 Date	訂正事項 Comment	訂正者 Drawn	訂正日 Date	訂正事項 Comment	訂正者 Drawn
13.01.25	Rewrite drawing	N.Marukai	21.07.01	Rewrite drawing	N.Takebayashi
13.01.25	EN, IEC standard updated	N.Marukai	21.07.01	EN, IEC standard updated, BS standard added	N.Takebayashi
19.04.16	Corrected the ambient temperature value(25°C→40°C)	N.Marukai			

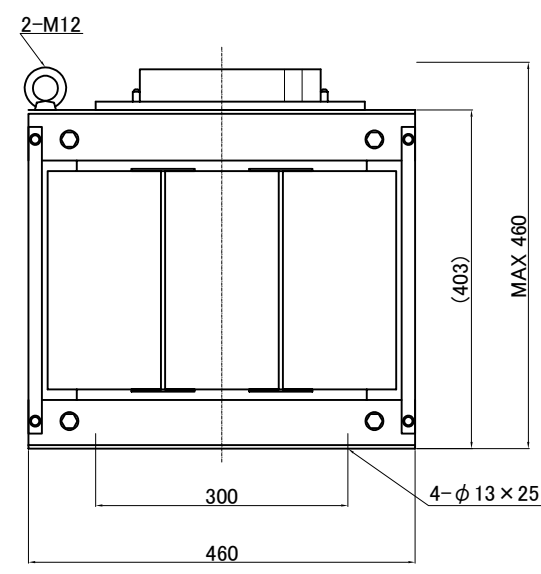
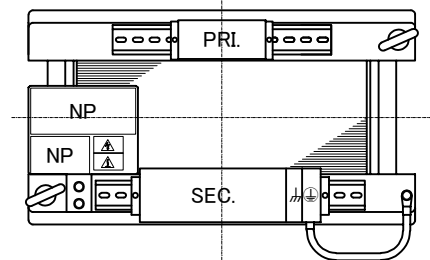


端子台配列 Terminal arrangement

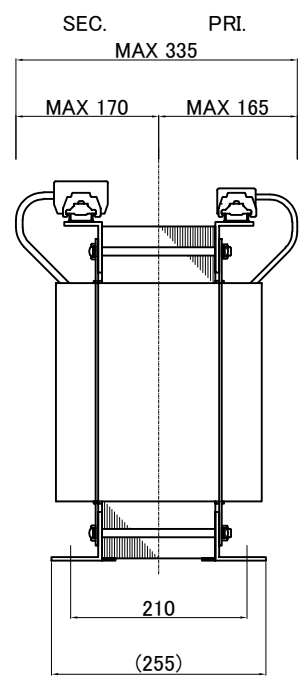


端子台 Terminal (締付トルク Tightening Torque)

- PRI. PT-80 7P M5 (2.0~3.0N・m)
- SEC. PT-90 9P M6 (2.5~3.7N・m)
- ⏏ PT-90 2P M6 (2.5~3.7N・m)



仕様 Specification	
定格 Rating	連続 結線 Cont. Connection $\Delta$ - $\Delta$
容量 Capacity	20.8 kVA
相数 Phase	3~ 周波数 Frequency 50/60Hz
1次電圧 Primary Volt.	380/400V
2次電圧 Secondary Volt.	200/220V
2次電流 Secondary Curr.	60/54.6A
絶縁抵抗 Insulation Resistance	
P-E P-S S-E	100MΩ Min. at DC500V
絶縁耐圧 Dielectric Withstand Volt.	
P-E	AC 60Hz 4.0kV / 1min.
P-S	AC 60Hz 5.0kV / 1min.
S-E	AC 60Hz 2.5kV / 1min.
トランス質量 Transformer Mass	160kg
絶縁種別 Insulation Class	Class 180(H)
定格周囲温度 Ambient Temp.	40°C
適用規格 Standard	UL1561 C22.2 No. 47-M90 EN61558-1, EN61558-2-4 IEC61558-1, IEC61558-2-4 BS EN IEC 63000
ULファイルNo. UL File No.	E258403
EN, IECマーク EN, IEC Mark	Non short circuit proof isolating transformer
推奨保護装置定格 Recommended protection device rating	
Pri. Circuit Breaker	60A
Sec. Circuit Breaker	60A (IEC60947-2 or IEC60934)



質量は標準仕様の値を記入しており、実測値と異なる場合があります。

IMAI ELECTRIC 今井電機株式会社	設計 DESIGNED DATE 13.01.25	品名 DESCRIPTION Dry type Isolating Transformer	摘要 REMARKS
	DRAWN N.Marukai	尺度 SCALE 単位 UNIT mm	型名 MODEL IEH3-YDB0208S-303
	APPROVED S.Murakami	表面処理 FINISH	図番 DWG.NO. SYDB0208S303
			改訂 Ver. 4