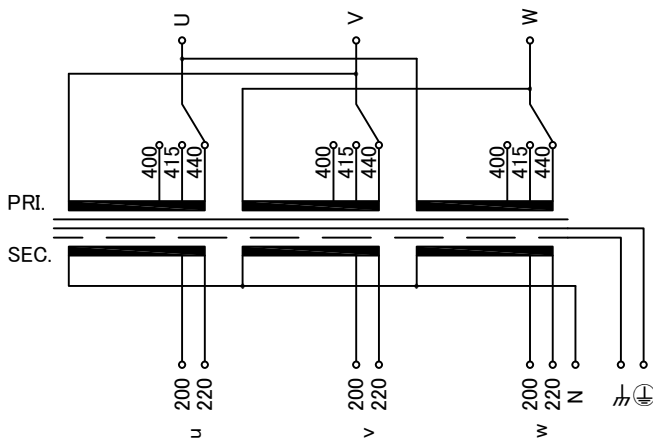
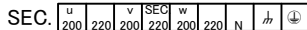
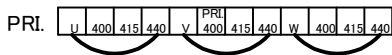


回路図
Circuit Diagram

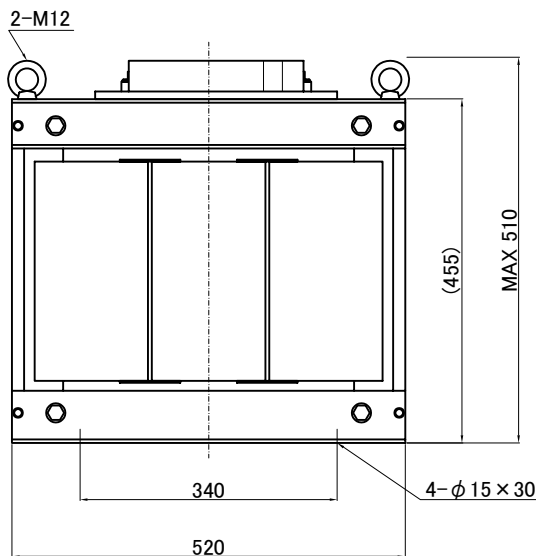
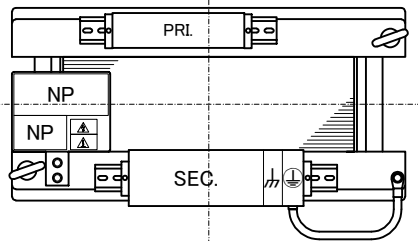


端子台配列 Terminal arrangement



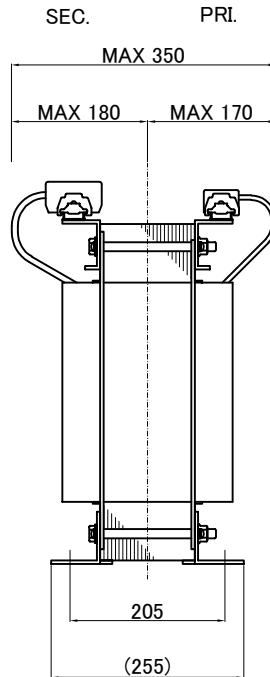
端子台 Terminal (締付トルク Tightening Torque)

PRI. PT-80 12P M5 (2.0~3.0N・m)
SEC. PT-150 7P M8 (6.0~9.0N・m)
接地 PT-150 2P M8 (6.0~9.0N・m)



仕様
Specification

定格 Rating	連続 Cont.	結線 Connection	△-Y ^N
容量 Capacity	26 kVA		
相数 Phase	3~	周波数 Frequency	50/60Hz
1次電圧 Primary Volt.	400/415/440V		
2次電圧 Secondary Volt.	200/220V		
2次電流 Secondary Curr.	75/68.2A		
絶縁抵抗 Insulation Resistance	P-E P-S S-E 100MΩ Min. at DC500V		
絶縁耐圧 Dielectric Withstand Volt.	P-E AC 60Hz 4.0kV / 1min.		
	P-S AC 60Hz 5.0kV / 1min.		
	S-E AC 60Hz 2.5kV / 1min.		
トランス質量 Transformer Mass	195kg		
絶縁種別 Insulation Class	Class 180(H)		
定格周囲温度 Ambient Temp.	40°C		
適用規格 Standard	UL1561 C22.2 No. 47-M90 EN61558-1, EN61558-2-4 IEC61558-1, IEC61558-2-4 BS EN IEC 63000		
ULファイルNo. UL File No.	E258403		
EN, IECマーク EN, IEC Mark	Non short circuit proof isolating transformer		
推奨保護装置定格 Recommended protection device rating	Pri. Circuit Breaker 75A Sec. Circuit Breaker 75A (IEC60947-2 or IEC60934)		



質量は標準仕様の値を記入しており、実測値と異なる場合もあります。

訂正者 Drawn	訂正事項 Comment	訂正日 Date	訂正記号 Rev. No.	改訂 Ver.
N.Marukai	Rewrite drawing	21.07.01		4
N.Marukai	EN, IEC standard updated, BS standard added	21.07.01	3	4
M.Fujitaka				2
M.Fujitaka	EN, IEC standard updated	13.01.24		2
M.Fujitaka	Corrected the ambient temperature value(25°C→40°C)	19.04.16		3



今井電機株式会社

設計 DESIGNED
DATE 13.01.24

品名 DESCRIPTION
Dry type Isolating Transformer

摘要 REMARKS

DRAWN

尺度 SCALE 単位 UNIT

型名 MODEL

IEH3-DYB0260S-693

APPROVED

表面処理 FINISH

図番

SDYB0260S693

S.Murakami

DWG.NO.

改訂 Ver. 4