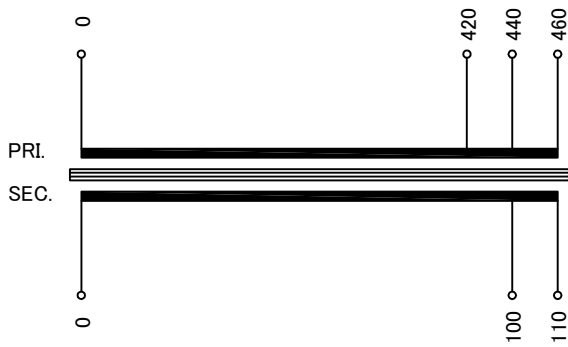


訂正者 Designed	訂正事項 Content	訂正日 Date	訂正記号 Rev. No.	訂正者 Designed	訂正事項 Content	訂正日 Date	訂正記号 Rev. No.	変番 Ver.	訂正事項 Content	訂正日 Date	訂正記号 Rev. No.	訂正者 Designed	訂正事項 Content	訂正日 Date	訂正記号 Rev. No.	変番 Ver.	訂正事項 Content	
				N.Marukai				V2				N.Marukai						
				N.Marukai	定格電圧、全容量タップ電圧記号追加 (R、F)	17.06.06	3	V2				N.Marukai						
				N.Marukai	2次電流表記変更 (13.6→15)	17.06.06	4	V2				N.Marukai						

回路図
Circuit Diagram



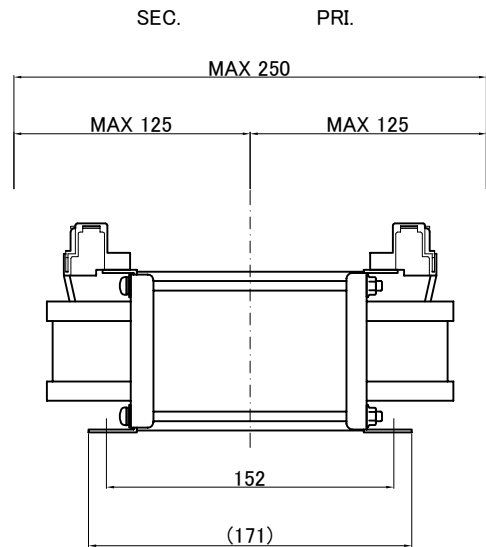
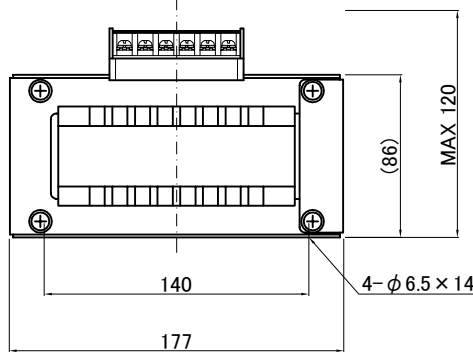
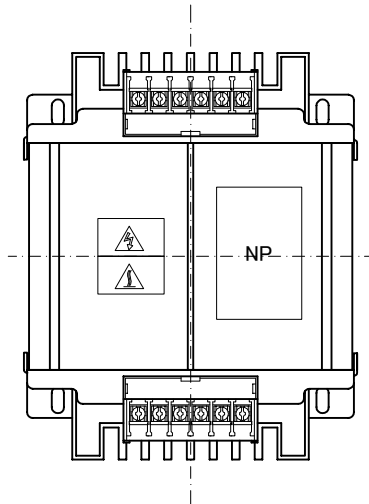
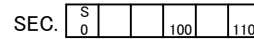
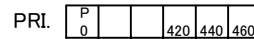
仕様
Specification

定 格 Rating	Cont.
容 量 Capacity	1.5kVA
相 数 Phase	1φ
周波数 Frequency	50/60Hz
一次電圧 Primary Volt.	F420/R440/F460V
二次電圧 Secondary Volt.	R100/F110V
二次電流 Secondary Curr.	15A
絶縁種別 Class	F/2
質 量 Mass	11kg
絶縁抵抗 Insulation Resistance	
P-E P-S S-E	100MΩ Min. at DC1000V
絶縁耐圧 Dielectric Withstand Volt.	
P-E P-S	AC 60Hz 2.5kV / 1min.
S-E	AC 60Hz 2.0kV / 1min.
準拠規格 Standard	JIS C6436-1995
	JIS C5310-1997

端子台 Terminals

PRI. TRT-256 6P M4 締付トルク 1.2~2.0N·m
SEC. TRT-256 6P M4 締付トルク 1.2~2.0N·m

端子台配列 Terminals Arrangement



質量は標準仕様の値を記入しており、実測値と異なる場合もあります。

IMAI ELECTRIC CO., LTD. JAPAN	設計 Designed Date 12.02.20	品名 Description 单相乾式複巻変圧器 Dry-type Insulation Transformer		材料 Material	表面処理 Finish	摘要 Remarks
	作図 Designed S.Murakami	承認 Approved N.Marukai	単位 Unit mm	尺度 Scale	型 名 Model BSW-1500C2-71	
	今井電機株式会社				図 番 Dwg.No. S0D1500Q71-V2	