

ABS シリーズ

単相 50/60 Hz B種 F種 RoHS 2

単相乾式単巻変圧器 (Dry-type Auto 1Phase Transformer)

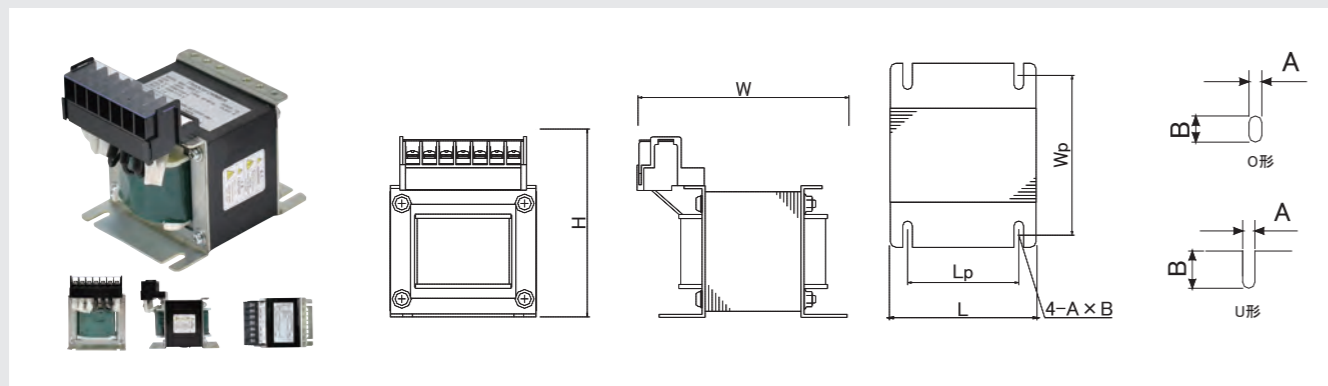
- 一次二次非絶縁の小型トランス
- オプション品ラインナップ豊富。(専用屋内ケースも御座います。)
- RoHS2対応品 (10物質対応2018年度中に完了予定 ※規制開始2019年7月22日)
- フレームアース標準装備

準拠規格 Standard JIS C6436-1995 JIS C5310-1997

絶縁種別 Class B種 (100VA~2kVA) F種 (3kVA~6kVA)

相数 Phase 単相 (1φ)

周波数 Frequency 50/60Hz



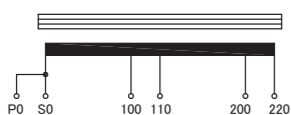
ABS シリーズ

オプション及び型式選定方法

型式 ABS-①②③④⑤⑥⑦⑧-⑨⑩
オプション

- ①容量 ②アース端子→E ③熱帯処理仕様→M ④サーマルプロテクター→F
⑤防振ゴム→G ⑥ダイヤル温度計→D
⑦ブレーカー→V1(一次側のみ) or V2(二次側のみ) or V3(一次側二次側両方)
⑧屋内ケース→P(据置) or R(キャスター)
⑨一次電圧番号→0~9 ※指定電圧の場合 X ⑩二次電圧番号→0~9 ※指定電圧の場合 X

電圧番号 Voltage No. 21



一次電圧 (V) Primary	200/220	容量 (VA)	寸法 (mm)							質量 (kg)	取付穴
			L	Lp	W	Wp	H	φA×B			
二次電圧 (V) Secondary	100/110										
電圧番号 Voltage No.	21										
型式 Model	ABS-100-21	100	66	55	90	60	85	5×13	1.0	U形	
	ABS-150-21	150	77	58	100	70	100	5×14	1.5	U形	
	ABS-200-21	200	77	58	110	77	100	5×14	1.8	U形	
	ABS-300-21	300	86	70	105	75	105	5×10	2.5	U形	
	ABS-600-21	600	105	90	130	95	120	7×11	4.5	U形	
	ABS-1000-21	1000	134	110	145	105	145	7×12	7.0	U形	
	ABS-1500-21	1500	134	110	170	130	145	7×12	10.8	U形	
	ABS-2000-21	2000	153	130	170	115	165	7×15	12.0	U形	
	ABS-3000-21	3000	171	150	170	115	190	8×16	16	U形	
	ABS-4000-21	4000	171	150	195	140	190	8×16	20	U形	
ABS-5000-21	5000	200	160	200	155	235	9×25	27	U形		
ABS-6000-21	6000	200	160	225	165	240	9×25	30	U形		

※オートトランスは一次電圧と二次電圧の電圧差が小さいほどトランスサイズは小さくなります。
※寸法表記載の外寸寸法は一次電圧200/220V、二次電圧100/110Vの場合の寸法になります。

ABS シリーズ

オプション品情報

オプション記号	概要
---------	----

E アース端子 変圧器本体の接地は感電防止の為、必ず行う必要が有ります。オプションでアース線接続用の端子台を設けることで、接地作業を容易に行えます。

M 熱帯処理 ワニスの膜厚を標準品より厚くすることでトランス本体の防湿性能を高めます。船舶・航空便の輸送倉庫内等で湿度、温度差が激しく結露の恐れがある場合は当オプションをご指定下さい。

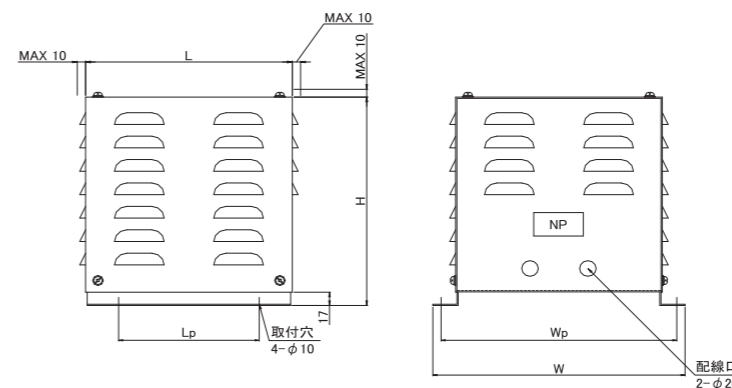
F サーマルプロテクタ (株)ヒューテックテクノロジーズ ジャパン 17AMシリーズ
トランスが過負荷等で異常発熱した場合の、絶縁性能劣化や焼損を防止する過熱保護装置をトランスコイル内に挿入します。コイル内部の温度が設定動作温度を超えると、自動的に接点を切り離します。(B接点) ※サーマルプロテクタと制御盤内の検知回路を接続する必要があります。

耐熱クラスごとの動作温度 A種: 85°C B種: 100°C F種: 110°C H種: 150°C

※サーマルプロテクタの動作温度は、動作温度の指定を連絡頂ければ、変更可能です。

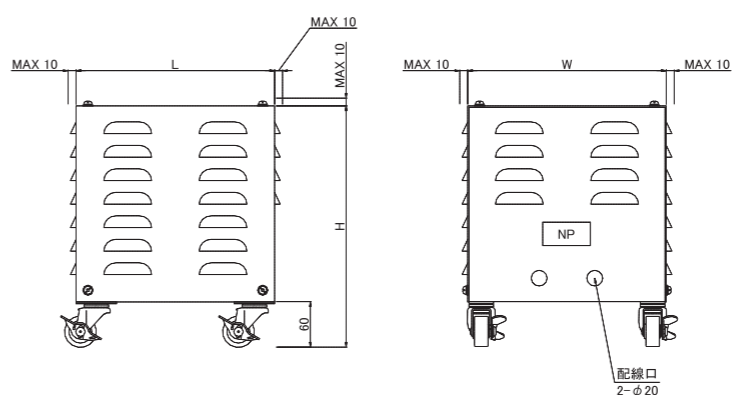
G 防振ゴムパッド 昭和電線ケーブルシステム(株)「ウルトラパッド」シリーズ
変圧器に電圧を印加すると、磁化した鉄芯の伸縮の影響で振動が発生します。防振ゴムは発生した振動が床や壁を伝わり、二次騒音となるのを防止します。

P 屋内ケース(据置)



容量 (kVA)	寸法 (mm)					
	L	Lp	W	Wp	H	質量 (kg)
~3	250	170	305	285	270	4.5
4~6	300	200	355	335	320	10

R 屋内ケース(キャスター)



容量 (kVA)	寸法 (mm)					
	L	W	H	配線口 φX	接地端子 (M)	質量 (kg)
~3	250	250	310	20	5	4.5
4~6	300	300	360	30	6	10