

# IEB1-B, IEH1-B シリーズ



## 単相乾式複巻変圧器 (Dry-type Insulation Transformer)

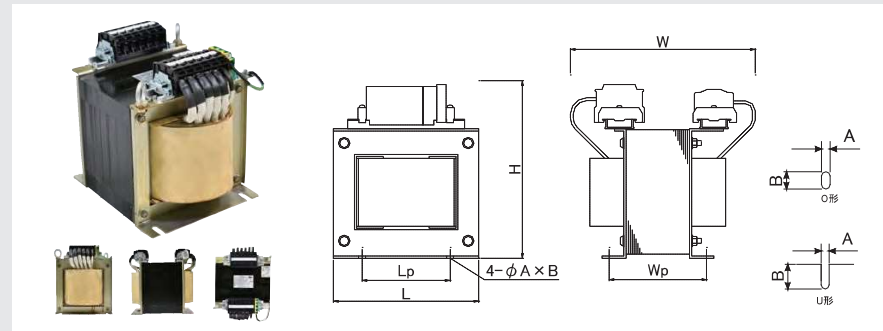
- 海外規格 (cULマーク、CEマーク) 対応のグローバル単相トランス
- 入力電圧が380~480Vで出力が100V系or200V系
- RoHS2対応品 (10物質対応2018年度中に完了予定 ※規制開始2019年7月22日)

適合規格 Standard EN61558-1: 2019, EN61558-2-4: 2009  
IEC61558-1: 2017, IEC61558-2-4: 2009  
BS EN IEC 63000: 2018

UL 認定 UL Recognition UL ファイル No. E219074  
UL 5085-1, UL 5085-2  
CSA C22.2 No.66.1-06, No.66.2-06

絶縁種別 Class B種 (容量1kVA未満), H種 (容量1kVA以上)

相数 Phase 単相 (1φ) 周波数 Frequency 50/60Hz



## IEB1-B, IEH1-B シリーズ 型式選定方法

型式: IEB1-B①S-② ①容量 ②電圧番号 (容量1kVA未満)  
型式: IEH1-B①S-② ①容量 ②電圧番号 (容量1kVA以上)

一次電圧 (V) Primary	電圧番号 Voltage No.			容量 (VA)	寸法 (mm)								保護素子			
	380/400/415 440/460/480	380/400/415	380/400/440		L	Lp	W	Wp	H	φA×B	質量 (kg)	取付穴	一次 (A)	二次 (A)		
二次電圧 (V) Secondary	100/110/115/120													IEC60947-2 IEC60934		
電圧番号 Voltage No.	003	253	303													
型式 Model	IEB1-B0100S-003	IEB1-B0100S-253	IEB1-B0100S-303	100	134	98	160	55	165	7×14	4.5	U形	0.5	1		
	IEB1-B0200S-003	IEB1-B0200S-253	IEB1-B0200S-303	200	134	98	180	70	165	7×14	6.0	U形	1	2		
	IEB1-B0300S-003	IEB1-B0300S-253	IEB1-B0300S-303	300	149	90	180	80	185	7×16	7.5	U形	2	3		
	IEB1-B0500S-003	IEB1-B0500S-253	IEB1-B0500S-303	500	149	90	190	100	185	7×16	10.5	U形	3	5		
	IEH1-B1000S-003	IEH1-B1000S-253	IEH1-B1000S-303	1000	178	125	200	130	200	8×20	16.5	U形	5	10		
	IEH1-B2000S-003	IEH1-B2000S-253	IEH1-B2000S-303	2000	200	160	230	160	245	9×25	28.5	U形	10	20		
	IEH1-B3000S-003	IEH1-B3000S-253	IEH1-B3000S-303	3000	200	160	275	200	245	9×25	39.0	U形	15	30		

## IEB1-B, IEH1-B シリーズ 型式選定方法

型式: IEB1-B①S-② ①容量 ②電圧番号 (容量1kVA未満)  
型式: IEH1-B①S-② ①容量 ②電圧番号 (容量1kVA以上)

一次電圧 (V) Primary	電圧番号 Voltage No.			容量 (VA)	寸法 (mm)								保護素子			
	400/415/440	440/460/480	440/460/480		L	Lp	W	Wp	H	φA×B	質量 (kg)	取付穴	一次 (A)	二次 (A)		
二次電圧 (V) Secondary	100/110/115/120													IEC60947-2 IEC60934		
電圧番号 Voltage No.	353	453														
型式 Model	IEB1-B0100S-353	IEB1-B0100S-453		100	134	98	160	55	165	7×14	4.5	U形	0.5	1		
	IEB1-B0200S-353	IEB1-B0200S-453		200	134	98	180	70	165	7×14	6	U形	1	2		
	IEB1-B0300S-353	IEB1-B0300S-453		300	149	90	180	80	185	7×16	7.5	U形	2	3		
	IEB1-B0500S-353	IEB1-B0500S-453		500	149	90	190	100	185	7×16	10.5	U形	3	5		
	IEH1-B1000S-353	IEH1-B1000S-453		1000	178	125	200	130	200	8×20	16.5	U形	5	10		
	IEH1-B2000S-353	IEH1-B2000S-453		2000	200	160	230	160	245	9×25	28.5	U形	10	20		
	IEH1-B3000S-353	IEH1-B3000S-453		3000	200	160	275	200	245	9×25	39	U形	15	30		

一次電圧 (V) Primary	電圧番号 Voltage No.			容量 (VA)	寸法 (mm)								保護素子			
	380/400/415 440/460/480	380/400/415	380/400/415		L	Lp	W	Wp	H	φA×B	質量 (kg)	取付穴	一次 (A)	二次 (A)		
二次電圧 (V) Secondary	200/210/220/230/240													IEC60947-2 IEC60934		
電圧番号 Voltage No.	503	753														
型式 Model	IEB1-B0100S-503	IEB1-B0100S-753		100	134	98	160	55	165	7×14	4.5	U形	0.5	0.5		
	IEB1-B0200S-503	IEB1-B0200S-753		200	134	98	180	70	165	7×14	6.0	U形	1	1		
	IEB1-B0300S-503	IEB1-B0300S-753		300	149	90	180	80	185	7×16	7.5	U形	2	2		
	IEB1-B0500S-503	IEB1-B0500S-753		500	149	90	190	100	185	7×16	10.5	U形	3	3		
	IEH1-B1000S-503	IEH1-B1000S-753		1000	178	125	200	130	200	8×20	16.5	U形	5	5		
	IEH1-B2000S-503	IEH1-B2000S-753		2000	200	160	230	160	245	9×25	28.5	U形	10	10		
	IEH1-B3000S-503	IEH1-B3000S-753		3000	200	160	270	200	245	9×25	39.0	U形	15	15		

一次電圧 (V) Primary	電圧番号 Voltage No.			容量 (VA)	寸法 (mm)								保護素子			
	380/400/440	400/415/440	440/460/480		L	Lp	W	Wp	H	φA×B	質量 (kg)	取付穴	一次 (A)	二次 (A)		
二次電圧 (V) Secondary	200/210/220/230/240													IEC60947-2 IEC60934		
電圧番号 Voltage No.	803	853	953													
型式 Model	IEB1-B0100S-803	IEB1-B0100S-853	IEB1-B0100S-953	100	134	98	160	55	165	7×14	4.5	U形	0.5	0.5		
	IEB1-B0200S-803	IEB1-B0200S-853	IEB1-B0200S-953	200	134	98	180	70	165	7×14	6.0	U形	1	1		
	IEB1-B0300S-803	IEB1-B0300S-853	IEB1-B0300S-953	300	149	90	180	80	185	7×16	7.5	U形	2	2		
	IEB1-B0500S-803	IEB1-B0500S-853	IEB1-B0500S-953	500	149	90	190	100	185	7×16	10.5	U形	3	3		
	IEH1-B1000S-803	IEH1-B1000S-853	IEH1-B1000S-953	1000	178	125	200	130	200	8×20	16.5	U形	5	5		
	IEH1-B2000S-803	IEH1-B2000S-853	IEH1-B2000S-953	2000	200	160	230	160	245	9×25	28.5	U形	10	10		
	IEH1-B3000S-803	IEH1-B3000S-853	IEH1-B3000S-953	3000	200	160	270	200	245	9×25	39.0	U形	15	15		

※ケース付 (但し、規格対応不可) 可能。ご希望の際はお問い合わせください。