

# IEB1-A, IEH1-A シリーズ



## 単相乾式複巻変圧器 (Dry-type Insulation Transformer)

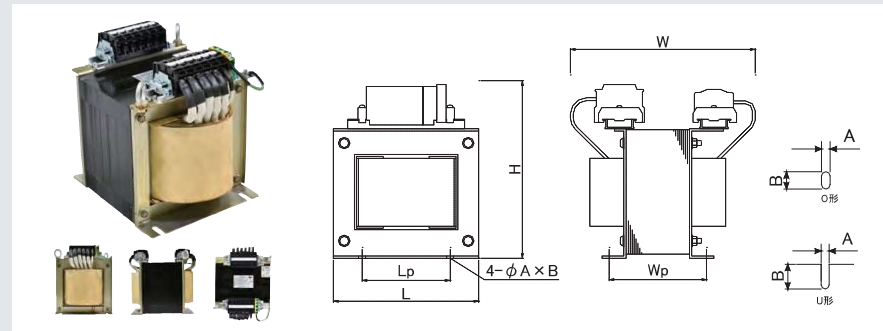
- 海外規格 (cULマーク、CEマーク) 対応のグローバル単相トランス
- 入力電圧が200~240Vで出力が100V系
- RoHS2対応品 (10物質対応2018年度中に完了予定 ※規制開始2019年7月22日)

適合規格 Standard EN61558-1: 2019, EN61558-2-4: 2009, IEC61558-1: 2017, IEC61558-2-4: 2009, BS EN IEC 63000: 2018

UL 認定 UL Recognition UL ファイル No. E219074, UL 5085-1, UL 5085-2, CSA C22.2 No.66-1-06, No.66-2-06

絶縁種別 Class B種 (容量1kVA未満), H種 (容量1kVA以上)

相数 Phase 単相 (1φ) 周波数 Frequency 50/60Hz



# IEB1-A, IEH1-A シリーズ

型式選定方法 型式:IEB1-A①S-② ①容量 ②電圧番号(容量1kVA未満)  
型式:IEH1-A①S-② ①容量 ②電圧番号(容量1kVA以上)

電圧番号 Voltage No.	Voltage No.			容量 (VA)	寸法 (mm)							保護素子		
	200/208/220/230/240	200/220	200/208/220		L	Lp	W	Wp	H	φA×B	質量 (kg)	取付穴	一次 (A)	二次 (A)
003	503	603	100/110/115/120	100	134	98	160	55	165	7×14	4.5	U形	2	1
IEB1-A0100S-003	IEB1-A0100S-503	IEB1-A0100S-603		200	134	98	180	70	165	7×14	6.0	U形	3	2
IEB1-A0200S-003	IEB1-A0200S-503	IEB1-A0200S-603		300	149	90	180	80	185	7×16	7.5	U形	3	3
IEB1-A0300S-003	IEB1-A0300S-503	IEB1-A0300S-603		500	149	90	190	100	185	7×16	10.5	U形	5	5
IEB1-A0500S-003	IEB1-A0500S-503	IEB1-A0500S-603		1000	178	125	200	130	200	8×20	16.5	U形	10	10
IEH1-A1000S-003	IEH1-A1000S-503	IEH1-A1000S-603		2000	200	160	230	160	245	9×25	28.5	U形	20	20
IEH1-A2000S-003	IEH1-A2000S-503	IEH1-A2000S-603		3000	200	160	280	200	245	9×25	39.0	U形	30	30
IEH1-A3000S-003	IEH1-A3000S-503	IEH1-A3000S-603												

# IEB1-A, IEH1-A シリーズ

型式選定方法 型式:IEB1-A①S-② ①容量 ②電圧番号(容量1kVA未満)  
型式:IEH1-A①S-② ①容量 ②電圧番号(容量1kVA以上)

電圧番号 Voltage No.	Voltage No.			容量 (VA)	寸法 (mm)							保護素子		
	703	803	903		L	Lp	W	Wp	H	φA×B	質量 (kg)	取付穴	一次 (A)	二次 (A)
703	803	903	100/110/115/120	100	134	98	160	55	165	7×14	4.5	U形	2	1
IEB1-A0100S-703	IEB1-A0100S-803	IEB1-A0100S-903		200	134	98	180	70	165	7×14	6.0	U形	3	2
IEB1-A0200S-703	IEB1-A0200S-803	IEB1-A0200S-903		300	149	90	180	80	185	7×16	7.5	U形	3	3
IEB1-A0300S-703	IEB1-A0300S-803	IEB1-A0300S-903		500	149	90	190	100	185	7×16	10.5	U形	5	5
IEB1-A0500S-703	IEB1-A0500S-803	IEB1-A0500S-903		1000	178	125	200	130	200	8×20	16.5	U形	10	10
IEH1-A1000S-703	IEH1-A1000S-803	IEH1-A1000S-903		2000	200	160	230	160	245	9×25	28.5	U形	20	20
IEH1-A2000S-703	IEH1-A2000S-803	IEH1-A2000S-903		3000	200	160	280	200	245	9×25	39.0	U形	30	30
IEH1-A3000S-703	IEH1-A3000S-803	IEH1-A3000S-903												

電圧番号 Voltage No.	Voltage No.			容量 (VA)	寸法 (mm)							保護素子		
	053	553	653		L	Lp	W	Wp	H	φA×B	質量 (kg)	取付穴	一次 (A)	二次 (A)
053	553	653	100/110	100	134	98	160	55	165	7×14	4.5	U形	2	1
IEB1-A0100S-053	IEB1-A0100S-553	IEB1-A0100S-653		200	134	98	180	70	165	7×14	6.0	U形	3	2
IEB1-A0200S-053	IEB1-A0200S-553	IEB1-A0200S-653		300	149	90	180	80	185	7×16	7.5	U形	3	3
IEB1-A0300S-053	IEB1-A0300S-553	IEB1-A0300S-653		500	149	90	190	100	185	7×16	10.5	U形	5	5
IEB1-A0500S-053	IEB1-A0500S-553	IEB1-A0500S-653		1000	178	125	200	130	200	8×20	16.5	U形	10	10
IEH1-A1000S-053	IEH1-A1000S-553	IEH1-A1000S-653		2000	200	160	230	160	245	9×25	28.5	U形	20	20
IEH1-A2000S-053	IEH1-A2000S-553	IEH1-A2000S-653		3000	200	160	280	200	245	9×25	39.0	U形	30	30
IEH1-A3000S-053	IEH1-A3000S-553	IEH1-A3000S-653												

電圧番号 Voltage No.	Voltage No.			容量 (VA)	寸法 (mm)							保護素子		
	753	853	953		L	Lp	W	Wp	H	φA×B	質量 (kg)	取付穴	一次 (A)	二次 (A)
753	853	953	100/110	100	134	98	160	55	165	7×14	4.5	U形	2	1
IEB1-A0100S-753	IEB1-A0100S-853	IEB1-A0100S-953		200	134	98	180	70	165	7×14	6.0	U形	3	2
IEB1-A0200S-753	IEB1-A0200S-853	IEB1-A0200S-953		300	149	90	180	80	185	7×16	7.5	U形	3	3
IEB1-A0300S-753	IEB1-A0300S-853	IEB1-A0300S-953		500	149	90	190	100	185	7×16	10.5	U形	5	5
IEB1-A0500S-753	IEB1-A0500S-853	IEB1-A0500S-953		1000	178	125	200	130	200	8×20	16.5	U形	10	10
IEH1-A1000S-753	IEH1-A1000S-853	IEH1-A1000S-953		2000	200	160	230	160	245	9×25	28.5	U形	20	20
IEH1-A2000S-753	IEH1-A2000S-853	IEH1-A2000S-953		3000	200	160	280	200	245	9×25	39.0	U形	30	30
IEH1-A3000S-753	IEH1-A3000S-853	IEH1-A3000S-953												

※ケース付(但し、規格対応不可)可能。ご希望の際はお問い合わせください。