

# BWCU-Aシリーズ



## 単相乾式複巻変圧器 (Dry-type Insulation Transformer)

- 海外規格 (cULマーク※1, CEマーク※2) 対応の省スペース型グローバル単相トランス
- 容量、一次電圧、二次電圧指定可能
- RoHS2対応品  
(10物質対応2018年度中に完了予定 ※規制開始2019年7月22日)

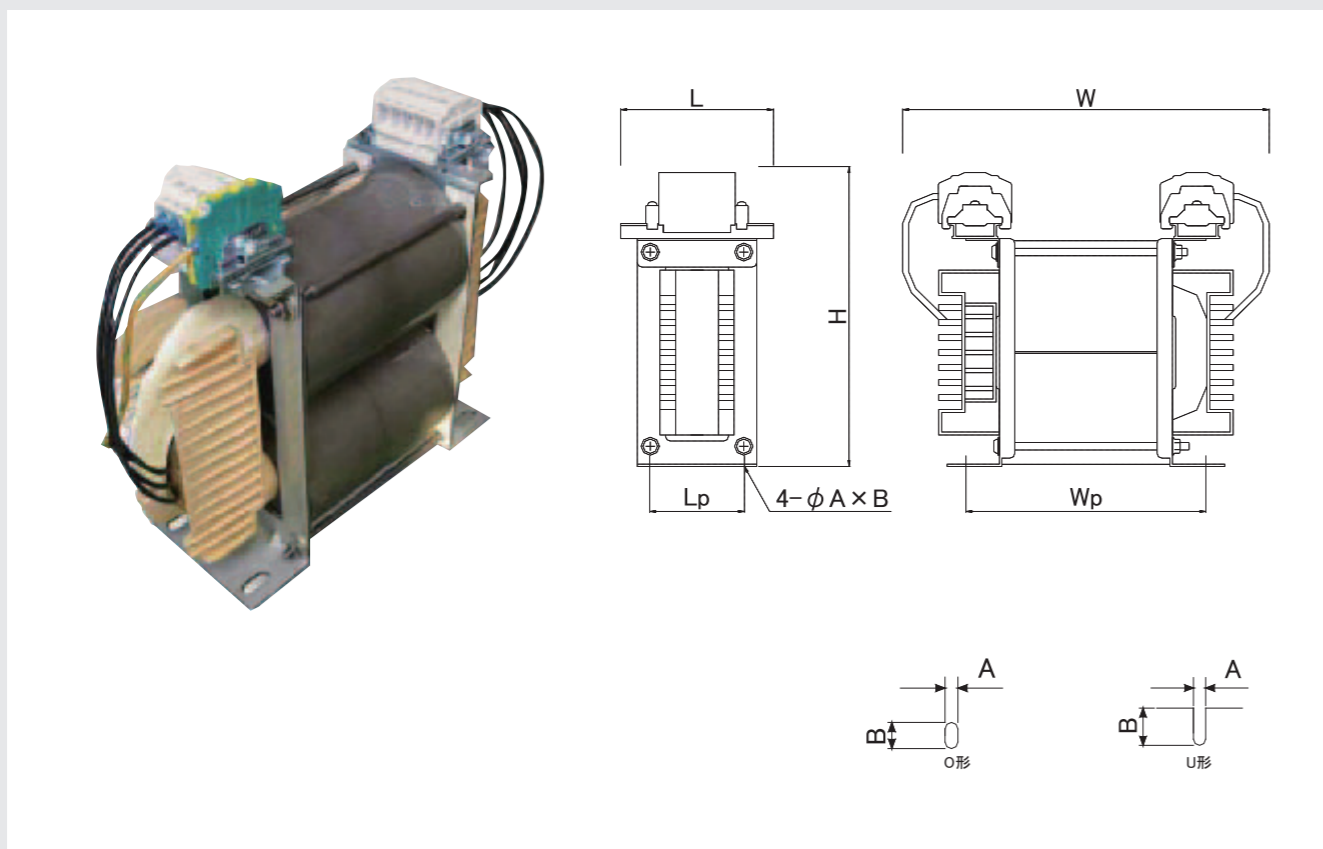
※1:絶縁システム品 (UL 1446) ※2:CE自己宣言品

適合規格 Standard EN61558-1:2005+A1:2009、EN61558-2-4:2009、IEC61558-1:2005+A1:2009、IEC61558-2-4:2009

UL 認定 UL Recognition UL506準拠  
UL1446適用 CAN/CSA C22.2 No.0-10,Annex B  
UL絶縁システムNo.R233H ULファイルNo.E464854  
※UL認定は絶縁システムのみになります

絶縁種別 Class B種 Class130(B)

相数 Phase 単相 (1φ) 周波数 Frequency 50/60Hz



# BWCU-A

シリーズ

### 型式選定方法

型式: BWCU-①AS-②③

- ①容量
- ②一次電圧番号→0~9 ※指定電圧の場合 X
- ③二次電圧番号→0~9 ※指定電圧の場合 X

ご指定の容量・電圧で制作を承ります。

### 標準タップ

電圧番号	電圧 (V)	
0	22/24/26	
1	100/110	
2	200/220	
3	380/400/440	
4	400/440	
5	400/420/440	
6	360/380/400	
7	420/440/460	
8	180/200/220	
9	440/460/480	
21X	一次: 200	二次: 100
21V	一次: 200	二次: 200-100 (1φ 3W)
21W	一次: 210	二次: 210-105 (1φ 3W)
X1V	一次: 指定電圧	二次: 200-100 (1φ 3W)
X1W	一次: 指定電圧	二次: 210-105 (1φ 3W)

容量 (VA)	寸法 (mm)							
	L	Lp	W	Wp	H	φA×B	質量 (kg)	取付穴
300	80	47	180	110	165	5.5×12	3.5	O形
500	100	54	210	129	180	5.5×12	5	O形
750	100	60	220	148	195	6.5×14	7	O形
1000	100	62	240	157	200	6.5×14	8	O形
1500	100	72	250	177	220	6.5×14	11	O形

NBS

ABS

TBL

GBL

BSW-A

BSW-C2

LT1

NT3

GT3

AT3

PET3

VTB

STB

IEB1-A

IEB1-B

IUH1-A

IUH1-B

B1CU

BWCU-A

BWCU-C2

H1CU

IEH3

H3CU

NBS

ABS

TBL

GBL

BSW-A

BSW-C2

LT1

NT3

GT3

AT3

PET3

VTB

STB

IEB1-A

IEB1-B

IUH1-A

IUH1-B

B1CU

BWCU-A

BWCU-C2

H1CU

IEH3

H3CU