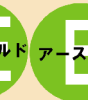


IEH3シリーズ



適合規格

UL 1561
UL ファイルNo. E258403
C22.2 No. 66-1988 (6.93kVA以下)
C22.2 No. 66-1988 (10.4kVA以上)

適合規格

EN61558-1:2005+A1, 2009
EN61558-2-4:2009
IEC61558-1:2005+A1, 2009
IEC61558-2-4:2009

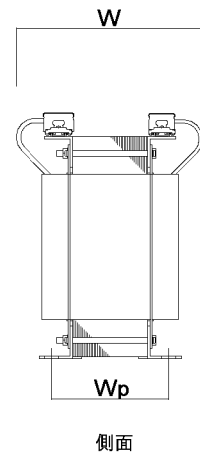
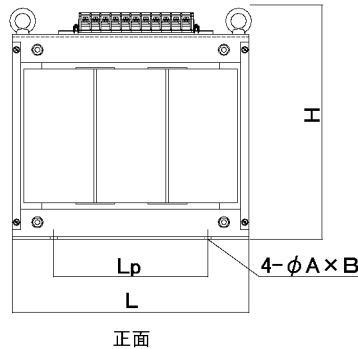


■北米・カナダ・欧州向け
海外規格認証三相トランス

■オプションでケース付も対応可能
(P.70)

- NBS
- TBL
- BSW-A
- BSW-C2
- NT3 Y-Δ
- NT3 Δ-Y
- VTB
- STB
- IEB1-A
- IEB1-B
- IUH1-A
- IUH1-B
- IEH3 Y-Δ
- IEH3 Δ-Y
- PET3 Y-Δ
- PET3 Δ-Y
- 屋内ケース P
- 屋内ケース R
- 屋外ケース P23
- 規格ケース C

| 保護素子 | | |
|------------|--------|--------|
| IEC60947-2 | | |
| IEC60934 | | |
| 容量 [kVA] | 一次 [A] | 二次 [A] |
| 1.73 | 5 | 5 |
| 3.46 | 10 | 10 |
| 5.2 | 15 | 15 |
| 6.93 | 20 | 20 |
| 10.4 | 30 | 30 |
| 13.9 | 40 | 40 |
| 17.3 | 50 | 50 |
| 20.8 | 60 | 60 |
| 26 | 75 | 75 |
| 34.6 | 100 | 100 |

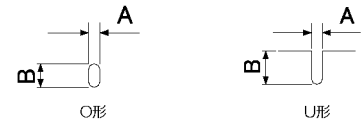


オプション及び型式選定方法

型式: IEH3-YDB①S-②③

①: 容量
②: 電圧番号
③: 屋内ケース付

オプション ⇒ C



| 一次電圧 (V) Primary | 380/400/415/440/460/480 | | 380/400/415 | | 容量 [kVA] | 寸法 (mm) | | | | | 質量 [kg] | φA×B [mm] | 取付穴 |
|---------------------|-------------------------|-------------------|-------------|-----|----------|---------|-----|-----|-----|-------|---------|-----------|-----|
| | 二次電圧 (V) Secondary | 200/220 | | L | | Lp | W | Wp | H | | | | |
| 電圧番号 Voltage No. | 電圧番号 0 0 3 | 電圧番号 0 3 3 | | | | | | | | | | | |
| 型式 Model | IEH3-YDB1730S-003 | IEH3-YDB1730S-033 | 1.73 | 260 | 140 | 220 | 130 | 280 | 30 | 10×15 | O形 | | |
| | IEH3-YDB3460S-003 | IEH3-YDB3460S-033 | 3.46 | 310 | 170 | 230 | 140 | 330 | 50 | 11×20 | O形 | | |
| | IEH3-YDB5200S-003 | IEH3-YDB5200S-033 | 5.2 | 400 | 260 | 240 | 135 | 340 | 60 | 11×20 | O形 | | |
| | IEH3-YDB6930S-003 | IEH3-YDB6930S-033 | 6.93 | 400 | 260 | 255 | 150 | 340 | 70 | 11×20 | O形 | | |
| | IEH3-YDB0104S-003 | IEH3-YDB0104S-033 | 10.4 | 435 | 280 | 270 | 165 | 375 | 95 | 11×20 | O形 | | |
| | IEH3-YDB0139S-003 | IEH3-YDB0139S-033 | 13.9 | 435 | 280 | 295 | 180 | 375 | 110 | 11×20 | O形 | | |
| | IEH3-YDB0173S-003 | IEH3-YDB0173S-033 | 17.3 | 460 | 300 | 325 | 195 | 460 | 140 | 13×25 | O形 | | |
| | IEH3-YDB0208S-003 | IEH3-YDB0208S-033 | 20.8 | 460 | 300 | 335 | 210 | 460 | 160 | 13×25 | O形 | | |
| | IEH3-YDB0260S-003 | IEH3-YDB0260S-033 | 26 | 520 | 340 | 350 | 205 | 510 | 195 | 15×30 | O形 | | |
| | IEH3-YDB0346S-003 | IEH3-YDB0346S-033 | 34.6 | 520 | 340 | 375 | 230 | 510 | 230 | 15×30 | O形 | | |

* 標準タップ以外でも対応可能な物も御座います。別途お問合せ下さい。
* 準拠対応で他容量、他電圧でも製作可能です。

IEH3シリーズ



適合規格
 UL 1561
 UL ファイルNo. E258403
 C22. 2 No. 66-1988 (6.93kVA以下)
 C22. 2 No. 66-1988 (10.4kVA以上)

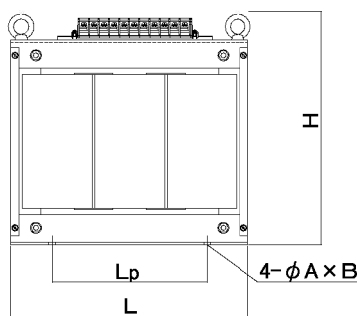
適合規格
 EN61558-1:2005+A1:2009
 EN61558-2-4:2009
 IEC61558-1:2005+A1:2009
 IEC61558-2-4:2009



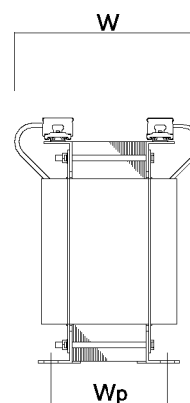
■北米・カナダ・欧州向け
 海外規格認証三相トランス

■オプションでケース付も対応可能
 (P.70)

| 保護素子 | | |
|------------|--------|--------|
| IEC60947-2 | | |
| IEC60934 | | |
| 容量 [kVA] | 一次 [A] | 二次 [A] |
| 1.73 | 5 | 5 |
| 3.46 | 10 | 10 |
| 5.2 | 15 | 15 |
| 6.93 | 20 | 20 |
| 10.4 | 30 | 30 |
| 13.9 | 40 | 40 |
| 17.3 | 50 | 50 |
| 20.8 | 60 | 60 |
| 26 | 75 | 75 |
| 34.6 | 100 | 100 |



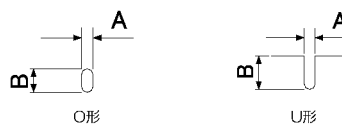
正面



側面

オプション及び型式選定方法

型式：IEH3-YDB1S-②③
 ①：容量
 ②：電圧番号
 ③：屋内ケース付
 オプション ⇒ C



| 一次電圧 (V) Primary | 380/400/440 | 440/460/480 | 380/400 | 容量 [kVA] | 寸法 (mm) | | | | | 質量 [kg] | φA×B [mm] | 取付穴 |
|---------------------|-----------------------|-------------------|-------------------|----------|---------|-----|-----|-----|-----|---------|-----------|-----|
| | 二次電圧 (V) Secondary | 200/220 | | | L | Lp | W | Wp | H | | | |
| 電圧番号 Voltage No. | 電圧番号 063 | 電圧番号 093 | 電圧番号 303 | | | | | | | | | |
| 型式 Model | IEH3-YDB1730S-063 | IEH3-YDB1730S-093 | IEH3-YDB1730S-303 | 1.73 | 260 | 140 | 220 | 130 | 280 | 30 | 10×15 | O形 |
| | IEH3-YDB3460S-063 | IEH3-YDB3460S-093 | IEH3-YDB3460S-303 | 3.46 | 310 | 170 | 230 | 140 | 330 | 50 | 11×20 | O形 |
| | IEH3-YDB5200S-063 | IEH3-YDB5200S-093 | IEH3-YDB5200S-303 | 5.2 | 400 | 260 | 240 | 135 | 340 | 60 | 11×20 | O形 |
| | IEH3-YDB6930S-063 | IEH3-YDB6930S-093 | IEH3-YDB6930S-303 | 6.93 | 400 | 260 | 255 | 150 | 340 | 70 | 11×20 | O形 |
| | IEH3-YDB1040S-063 | IEH3-YDB1040S-093 | IEH3-YDB1040S-303 | 10.4 | 435 | 280 | 270 | 165 | 375 | 95 | 11×20 | O形 |
| | IEH3-YDB1139S-063 | IEH3-YDB1139S-093 | IEH3-YDB1139S-303 | 13.9 | 435 | 280 | 295 | 180 | 375 | 110 | 11×20 | O形 |
| | IEH3-YDB1173S-063 | IEH3-YDB1173S-093 | IEH3-YDB1173S-303 | 17.3 | 460 | 300 | 325 | 195 | 460 | 140 | 13×25 | O形 |
| | IEH3-YDB2080S-063 | IEH3-YDB2080S-093 | IEH3-YDB2080S-303 | 20.8 | 460 | 300 | 335 | 210 | 460 | 160 | 13×25 | O形 |
| | IEH3-YDB2600S-063 | IEH3-YDB2600S-093 | IEH3-YDB2600S-303 | 26 | 520 | 340 | 350 | 205 | 510 | 195 | 15×30 | O形 |
| | IEH3-YDB3460S-063 | IEH3-YDB3460S-093 | IEH3-YDB3460S-303 | 34.6 | 520 | 340 | 375 | 230 | 510 | 230 | 15×30 | O形 |

* 標準タップ以外でも対応可能な物も御座います。別途お問合せ下さい。
 * 準拠対応で他容量、他電圧でも製作可能です。

- NBS
- TBL
- BSW-A
- BSW-C2
- NT3 Y-Δ
- NT3 Δ-Y
- VTB
- STB
- IEB1-A
- IEB1-B
- IUH1-A
- IUH1-B
- IEH3 Y-Δ
- IEH3 Δ-Y
- PET3 Y-Δ
- PET3 Δ-Y
- 屋内ケース P
- 屋内ケース R
- 屋外ケース P23
- 規格ケース C

IEH3シリーズ



適合規格
 UL 1561
 UL ファイルNo. E258403
 C22.2 No. 66-1988 (6.93kVA以下)
 C22.2 No. 66-1988 (10.4kVA以上)

適合規格
 EN61558-1:2005+A1:2009
 EN61558-2-4:2009
 IEC61558-1:2005+A1:2009
 IEC61558-2-4:2009

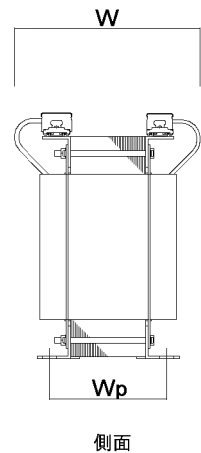
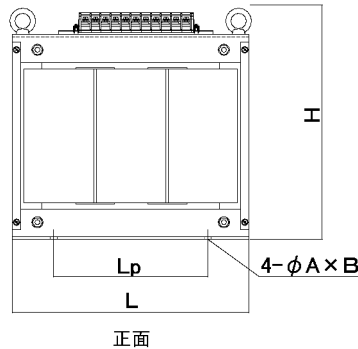


■北米・カナダ・欧州向け
 海外規格認証三相トランス

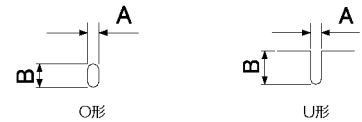
■オプションでケース付も対応可能
 (P.70)

- NBS
- TBL
- BSW-A
- BSW-C2
- NT3 Y-Δ
- NT3 Δ-Y
- VTB
- STB
- IEB1-A
- IEB1-B
- IUH1-A
- IUH1-B
- IEH3 Y-Δ
- IEH3 Δ-Y
- PET3 Y-Δ
- PET3 Δ-Y
- 屋内ケース P
- 屋内ケース R
- 屋外ケース P23
- 規格ケース C

| 保護素子 | | |
|------------|--------|--------|
| IEC60947-2 | | |
| IEC60934 | | |
| 容量 [kVA] | 一次 [A] | 二次 [A] |
| 1.73 | 5 | 5 |
| 3.46 | 10 | 10 |
| 5.2 | 15 | 15 |
| 6.93 | 20 | 20 |
| 10.4 | 30 | 30 |
| 13.9 | 40 | 40 |
| 17.3 | 50 | 50 |
| 20.8 | 60 | 60 |
| 26 | 75 | 75 |
| 34.6 | 100 | 100 |



オプション及び型式選定方法
 型式: IEH3-YDB①S-②③
 オプション
 ①: 容量
 ②: 電圧番号
 ③: 屋内ケース付
 ⇒ C



| 一次電圧 (V) Primary | 380/400/415/440 | | 400/415/440 | | 容量 [kVA] | 寸法 (mm) | | | | | 質量 [kg] | φA×B [mm] | 取付穴 |
|---------------------|-----------------------|-------------------|-------------|-----|----------|---------|-----|-----|-----|-------|---------|-----------|-----|
| | 二次電圧 (V) Secondary | 200/220 | | | | L | Lp | W | Wp | H | | | |
| 電圧番号 Voltage No. | 電圧番号 843 | | 電圧番号 693 | | | | | | | | | | |
| 型式 Model | IEH3-YDB1730S-843 | IEH3-YDB1730S-693 | 1.73 | 260 | 140 | 220 | 130 | 280 | 30 | 10×15 | O形 | | |
| | IEH3-YDB3460S-843 | IEH3-YDB3460S-693 | 3.46 | 310 | 170 | 230 | 140 | 330 | 50 | 11×20 | O形 | | |
| | IEH3-YDB5200S-843 | IEH3-YDB5200S-693 | 5.2 | 400 | 260 | 240 | 135 | 340 | 60 | 11×20 | O形 | | |
| | IEH3-YDB6930S-843 | IEH3-YDB6930S-693 | 6.93 | 400 | 260 | 255 | 150 | 340 | 70 | 11×20 | O形 | | |
| | IEH3-YDB0104S-843 | IEH3-YDB0104S-693 | 10.4 | 435 | 280 | 270 | 165 | 375 | 95 | 11×20 | O形 | | |
| | IEH3-YDB0139S-843 | IEH3-YDB0139S-693 | 13.9 | 435 | 280 | 295 | 180 | 375 | 110 | 11×20 | O形 | | |
| | IEH3-YDB0173S-843 | IEH3-YDB0173S-693 | 17.3 | 460 | 300 | 325 | 195 | 460 | 140 | 13×25 | O形 | | |
| | IEH3-YDB0208S-843 | IEH3-YDB0208S-693 | 20.8 | 460 | 300 | 335 | 210 | 460 | 160 | 13×25 | O形 | | |
| | IEH3-YDB0260S-843 | IEH3-YDB0260S-693 | 26 | 520 | 340 | 350 | 205 | 510 | 195 | 15×30 | O形 | | |
| | IEH3-YDB0346S-843 | IEH3-YDB0346S-693 | 34.6 | 520 | 340 | 375 | 230 | 510 | 230 | 15×30 | O形 | | |

* 標準タップ以外でも対応可能な物も御座います。別途お問合せ下さい。
 * 準拠対応で他容量、他電圧でも製作可能です。

IEH3シリーズ



適合規格
 UL 1561
 UL ファイルNo. E258403
 C22. 2 No. 66-1988 (6.93kVA以下)
 C22. 2 No. 66-1988 (10.4kVA以上)

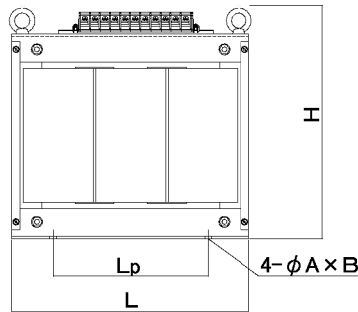
適合規格
 EN61558-1:2005+A1, 2009
 EN61558-2-4:2009
 IEC61558-1:2005+A1, 2009
 IEC61558-2-4:2009



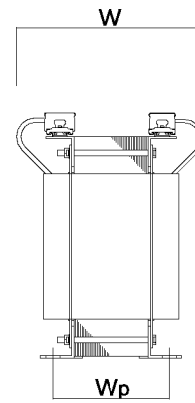
■北米・カナダ・欧州向け
 海外規格認証三相トランス

■オプションでケース付も対応可能
 (P.70)

| 保護素子 IEC60947-2 IEC60934 | | |
|--------------------------------|-----------|-----------|
| 容量 [kVA] | 一次 [A] | 二次 [A] |
| 1.73 | 5 | 5 |
| 3.46 | 10 | 10 |
| 5.2 | 15 | 15 |
| 6.93 | 20 | 20 |
| 10.4 | 30 | 30 |
| 13.9 | 40 | 40 |
| 17.3 | 50 | 50 |
| 20.8 | 60 | 60 |
| 26 | 75 | 75 |
| 34.6 | 100 | 100 |



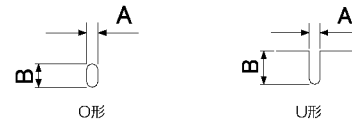
正面



側面

オプション及び型式選定方法

型式: IEH3-YDB1S-2③
 ①: 容量
 ②: 電圧番号
 ③: 屋内ケース付
 オプション ⇒ C



| 一次電圧 (V) Primary | 460/480 | 440/460 | 400/440 | 容量 [kVA] | 寸法 (mm) | | | | | 質量 [kg] | φA×B [mm] | 取付穴 |
|---------------------|-----------------------|-------------------|-------------------|-------------|---------|-----|-----|-----|-----|------------|--------------|-----|
| | 二次電圧 (V) Secondary | 200/220 | | | L | Lp | W | Wp | H | | | |
| 電圧番号 Voltage No. | 電圧番号 5 1 3 | 電圧番号 4 5 3 | 電圧番号 3 9 3 | | | | | | | | | |
| 型式 Model | IEH3-YDB1730S-513 | IEH3-YDB1730S-453 | IEH3-YDB1730S-393 | 1.73 | 260 | 140 | 220 | 130 | 280 | 30 | 10×15 | O形 |
| | IEH3-YDB3460S-513 | IEH3-YDB3460S-453 | IEH3-YDB3460S-393 | 3.46 | 310 | 170 | 230 | 140 | 330 | 50 | 11×20 | O形 |
| | IEH3-YDB5200S-513 | IEH3-YDB5200S-453 | IEH3-YDB5200S-393 | 5.2 | 400 | 260 | 240 | 135 | 340 | 60 | 11×20 | O形 |
| | IEH3-YDB6930S-513 | IEH3-YDB6930S-453 | IEH3-YDB6930S-393 | 6.93 | 400 | 260 | 255 | 150 | 340 | 70 | 11×20 | O形 |
| | IEH3-YDB0104S-513 | IEH3-YDB0104S-453 | IEH3-YDB0104S-393 | 10.4 | 435 | 280 | 270 | 165 | 375 | 95 | 11×20 | O形 |
| | IEH3-YDB0139S-513 | IEH3-YDB0139S-453 | IEH3-YDB0139S-393 | 13.9 | 435 | 280 | 295 | 180 | 375 | 110 | 11×20 | O形 |
| | IEH3-YDB0173S-513 | IEH3-YDB0173S-453 | IEH3-YDB0173S-393 | 17.3 | 460 | 300 | 325 | 195 | 460 | 140 | 13×25 | O形 |
| | IEH3-YDB0208S-513 | IEH3-YDB0208S-453 | IEH3-YDB0208S-393 | 20.8 | 460 | 300 | 335 | 210 | 460 | 160 | 13×25 | O形 |
| | IEH3-YDB0260S-513 | IEH3-YDB0260S-453 | IEH3-YDB0260S-393 | 26 | 520 | 340 | 350 | 205 | 510 | 195 | 15×30 | O形 |
| | IEH3-YDB0346S-513 | IEH3-YDB0346S-453 | IEH3-YDB0346S-393 | 34.6 | 520 | 340 | 375 | 230 | 510 | 230 | 15×30 | O形 |

* 標準タップ以外でも対応可能な物も御座います。別途お問合せ下さい。
 * 準拠対応で他容量、他電圧でも製作可能です。

- NBS
- TBL
- BSW-A
- BSW-C2
- NT3
Y-Δ
- NT3
Δ-Y
- VTB
- STB
- IEB1-A
- IEB1-B
- IUH1-A
- IUH1-B
- IEH3
Y-Δ**
- IEH3
Δ-Y
- PET3
Y-Δ
- PET3
Δ-Y
- 屋内ケース
P
- 屋内ケース
R
- 屋外ケース
P23
- 規格ケース
C

IEH3シリーズ



適合規格
 UL 1561
 UL ファイルNo. E258403
 C22.2 No. 66-1988 (6.93kVA以下)
 C22.2 No. 66-1988 (10.4kVA以上)

適合規格
 EN61558-1:2005+A1:2009
 EN61558-2-4:2009
 IEC61558-1:2005+A1:2009
 IEC61558-2-4:2009

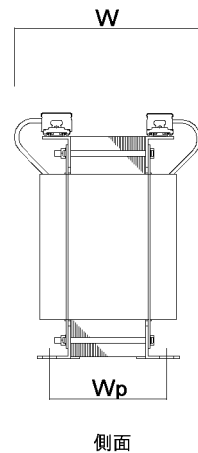
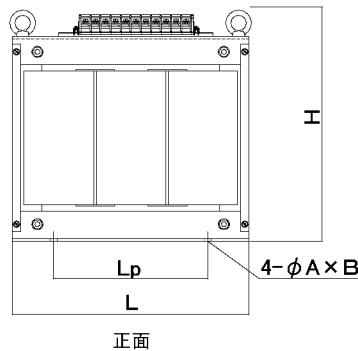


■北米・カナダ・欧州向け
 海外規格認証三相トランス

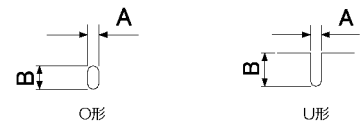
■オプションでケース付も対応可能
 (P.70)

- NBS
- TBL
- BSW-A
- BSW-C2
- NT3
Y-Δ
- NT3
Δ-Y
- VTB
- STB
- IEB1-A
- IEB1-B
- IUH1-A
- IUH1-B
- IEH3
Y-Δ
- IEH3
Δ-Y
- PET3
Y-Δ
- PET3
Δ-Y
- 屋内ケース
P
- 屋内ケース
R
- 屋外ケース
P23
- 規格ケース
C

| 保護素子 | | |
|------------|--------|--------|
| IEC60947-2 | | |
| IEC60934 | | |
| 容量 [kVA] | 一次 [A] | 二次 [A] |
| 1.73 | 5 | 5 |
| 3.46 | 10 | 10 |
| 5.2 | 15 | 15 |
| 6.93 | 20 | 20 |
| 10.4 | 30 | 30 |
| 13.9 | 40 | 40 |
| 17.3 | 50 | 50 |
| 20.8 | 60 | 60 |
| 26 | 75 | 75 |
| 34.6 | 100 | 100 |



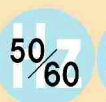
オプション及び型式選定方法
 型式: IEH3-DYB①S-②③
 オプション
 ①: 容量
 ②: 電圧番号
 ③: 屋内ケース付
 ⇒ C



| 一次電圧 (V) Primary | 380/400/415/440/460/480 | | 380/400/415 | | 容量 [kVA] | 寸法 (mm) | | | | | 質量 [kg] | φA×B [mm] | 取付穴 |
|---------------------|-------------------------|-------------------|-------------|-----|----------|---------|-----|-----|-----|-------|---------|-----------|-----|
| | 二次電圧 (V) Secondary | 200/220 | | L | | Lp | W | Wp | H | | | | |
| 電圧番号 Voltage No. | 電圧番号 003 | 電圧番号 033 | | | | | | | | | | | |
| 型式 Model | IEH3-DYB1730S-003 | IEH3-DYB1730S-033 | 1.73 | 260 | 140 | 220 | 130 | 280 | 30 | 10×15 | O形 | | |
| | IEH3-DYB3460S-003 | IEH3-DYB3460S-033 | 3.46 | 310 | 170 | 230 | 140 | 330 | 50 | 11×20 | O形 | | |
| | IEH3-DYB5200S-003 | IEH3-DYB5200S-033 | 5.2 | 400 | 260 | 240 | 135 | 340 | 60 | 11×20 | O形 | | |
| | IEH3-DYB6930S-003 | IEH3-DYB6930S-033 | 6.93 | 400 | 260 | 255 | 150 | 340 | 70 | 11×20 | O形 | | |
| | IEH3-DYB0104S-003 | IEH3-DYB0104S-033 | 10.4 | 435 | 280 | 270 | 165 | 375 | 95 | 11×20 | O形 | | |
| | IEH3-DYB0139S-003 | IEH3-DYB0139S-033 | 13.9 | 435 | 280 | 295 | 180 | 375 | 110 | 11×20 | O形 | | |
| | IEH3-DYB0173S-003 | IEH3-DYB0173S-033 | 17.3 | 460 | 300 | 325 | 195 | 460 | 140 | 13×25 | O形 | | |
| | IEH3-DYB0208S-003 | IEH3-DYB0208S-033 | 20.8 | 460 | 300 | 335 | 210 | 460 | 160 | 13×25 | O形 | | |
| | IEH3-DYB0260S-003 | IEH3-DYB0260S-033 | 26 | 520 | 340 | 350 | 205 | 510 | 195 | 15×30 | O形 | | |
| | IEH3-DYB0346S-003 | IEH3-DYB0346S-033 | 34.6 | 520 | 340 | 375 | 230 | 510 | 230 | 15×30 | O形 | | |

* 標準タップ以外でも対応可能な物も御座います。別途お問合せ下さい。
 * 準拠対応で他容量、他電圧でも製作可能です。

IEH3シリーズ



適合規格
 UL 1561
 UL ファイルNo. E258403
 C22. 2 No. 66-1988 (6.93kVA以下)
 C22. 2 No. 66-1988 (10.4kVA以上)

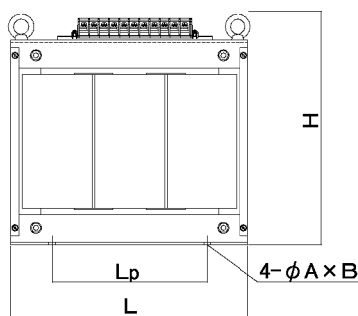
適合規格
 EN61558-1:2005+A1:2009
 EN61558-2-4:2009
 IEC61558-1:2005+A1:2009
 IEC61558-2-4:2009



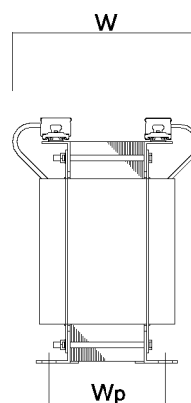
■北米・カナダ・欧州向け
 海外規格認証三相トランス

■オプションでケース付も対応可能
 (P.70)

| 保護素子 | | |
|------------|--------|--------|
| IEC60947-2 | | |
| IEC60934 | | |
| 容量 [kVA] | 一次 [A] | 二次 [A] |
| 1.73 | 5 | 5 |
| 3.46 | 10 | 10 |
| 5.2 | 15 | 15 |
| 6.93 | 20 | 20 |
| 10.4 | 30 | 30 |
| 13.9 | 40 | 40 |
| 17.3 | 50 | 50 |
| 20.8 | 60 | 60 |
| 26 | 75 | 75 |
| 34.6 | 100 | 100 |



正面



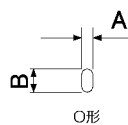
側面

オプション及び型式選定方法

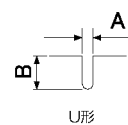
型式：IEH3-DYB1S-2③
 ① 容量
 ② 電圧番号
 ③ 屋内ケース付

オプション

⇒ C



O形



U形

| 一次電圧 (V) Primary | 380/400/440 440/460/480 380/400 | | | 容量 [kVA] | 寸法(mm) | | | | | 質量 [kg] | φA×B [mm] | 取付穴 |
|---------------------|---------------------------------------|-------------------|-------------------|----------|--------|-----|-----|-----|-----|---------|-----------|-----|
| | 二次電圧 (V) Secondary | 200/220 | | | L | Lp | W | Wp | H | | | |
| 電圧番号 Voltage No. | 電圧番号 0 6 3 | 電圧番号 0 9 3 | 電圧番号 3 0 3 | | | | | | | | | |
| 型式 Model | IEH3-DYB1730S-063 | IEH3-DYB1730S-093 | IEH3-DYB1730S-303 | 1.73 | 260 | 140 | 220 | 130 | 280 | 30 | 10×15 | O形 |
| | IEH3-DYB3460S-063 | IEH3-DYB3460S-093 | IEH3-DYB3460S-303 | 3.46 | 310 | 170 | 230 | 140 | 330 | 50 | 11×20 | O形 |
| | IEH3-DYB5200S-063 | IEH3-DYB5200S-093 | IEH3-DYB5200S-303 | 5.2 | 400 | 260 | 240 | 135 | 340 | 60 | 11×20 | O形 |
| | IEH3-DYB6930S-063 | IEH3-DYB6930S-093 | IEH3-DYB6930S-303 | 6.93 | 400 | 260 | 255 | 150 | 340 | 70 | 11×20 | O形 |
| | IEH3-DYB0104S-063 | IEH3-DYB0104S-093 | IEH3-DYB0104S-303 | 10.4 | 435 | 280 | 270 | 165 | 375 | 95 | 11×20 | O形 |
| | IEH3-DYB0139S-063 | IEH3-DYB0139S-093 | IEH3-DYB0139S-303 | 13.9 | 435 | 280 | 295 | 180 | 375 | 110 | 11×20 | O形 |
| | IEH3-DYB0173S-063 | IEH3-DYB0173S-093 | IEH3-DYB0173S-303 | 17.3 | 460 | 300 | 325 | 195 | 460 | 140 | 13×25 | O形 |
| | IEH3-DYB0208S-063 | IEH3-DYB0208S-093 | IEH3-DYB0208S-303 | 20.8 | 460 | 300 | 335 | 210 | 460 | 160 | 13×25 | O形 |
| | IEH3-DYB0260S-063 | IEH3-DYB0260S-093 | IEH3-DYB0260S-303 | 26 | 520 | 340 | 350 | 205 | 510 | 195 | 15×30 | O形 |
| | IEH3-DYB0346S-063 | IEH3-DYB0346S-093 | IEH3-DYB0346S-303 | 34.6 | 520 | 340 | 375 | 230 | 510 | 230 | 15×30 | O形 |

* 標準タップ以外でも対応可能な物も御座います。別途お問合せ下さい。
 * 準拠対応で他容量、他電圧でも製作可能です。

- NBS
- TBL
- BSW-A
- BSW-C2
- NT3 Y-Δ
- NT3 Δ-Y
- VTB
- STB
- IEB1-A
- IEB1-B
- IUH1-A
- IUH1-B
- IEH3 Y-Δ
- IEH3 Δ-Y**
- PET3 Y-Δ
- PET3 Δ-Y
- 屋内ケース P
- 屋内ケース R
- 屋外ケース P23
- 規格ケース C

IEH3シリーズ



適合規格

UL 1561
UL ファイルNo. E258403
C22.2 No. 66-1988 (6.93kVA以下)
C22.2 No. 66-1988 (10.4kVA以上)

適合規格

EN61558-1:2005+A1:2009
EN61558-2-4:2009
IEC61558-1:2005+A1:2009
IEC61558-2-4:2009

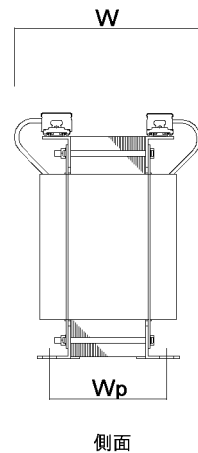
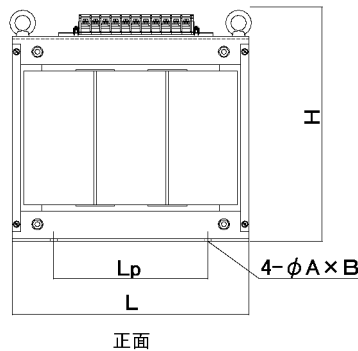


■北米・カナダ・欧州向け
海外規格認証三相トランス

■オプションでケース付も対応可能
(P.70)

- NBS
- TBL
- BSW-A
- BSW-C2
- NT3
Y-Δ
- NT3
Δ-Y
- VTB
- STB
- IEB1-A
- IEB1-B
- IUH1-A
- IUH1-B
- IEH3
Y-Δ
- IEH3
Δ-Y
- PET3
Y-Δ
- PET3
Δ-Y
- 屋内ケース
P
- 屋内ケース
R
- 屋外ケース
P23
- 規格ケース
C

| 保護素子 | | |
|------------|--------|--------|
| IEC60947-2 | | |
| IEC60934 | | |
| 容量 [kVA] | 一次 [A] | 二次 [A] |
| 1.73 | 5 | 5 |
| 3.46 | 10 | 10 |
| 5.2 | 15 | 15 |
| 6.93 | 20 | 20 |
| 10.4 | 30 | 30 |
| 13.9 | 40 | 40 |
| 17.3 | 50 | 50 |
| 20.8 | 60 | 60 |
| 26 | 75 | 75 |
| 34.6 | 100 | 100 |

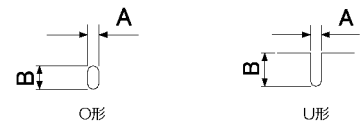


オプション及び型式選定方法

型式: IEH3-DYB①S-②③

①: 容量
②: 電圧番号
③: 屋内ケース付

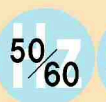
オプション ⇒ C



| 一次電圧 (V) Primary | 380/400/415/440 | | 400/415/440 | | 容量 [kVA] | 寸法 (mm) | | | | | 質量 [kg] | φA×B [mm] | 取付穴 |
|---------------------|-----------------------|-------------------|-------------|-----|----------|---------|-----|-----|-----|-------|---------|-----------|-----|
| | 二次電圧 (V) Secondary | 200/220 | | | | L | Lp | W | Wp | H | | | |
| 電圧番号 Voltage No. | 電圧番号 843 | | 電圧番号 693 | | | | | | | | | | |
| 型式 Model | IEH3-DYB1730S-843 | IEH3-DYB1730S-693 | 1.73 | 260 | 140 | 220 | 130 | 280 | 30 | 10×15 | O形 | | |
| | IEH3-DYB3460S-843 | IEH3-DYB3460S-693 | 3.46 | 310 | 170 | 230 | 140 | 330 | 50 | 11×20 | O形 | | |
| | IEH3-DYB5200S-843 | IEH3-DYB5200S-693 | 5.2 | 400 | 260 | 240 | 135 | 340 | 60 | 11×20 | O形 | | |
| | IEH3-DYB6930S-843 | IEH3-DYB6930S-693 | 6.93 | 400 | 260 | 255 | 150 | 340 | 70 | 11×20 | O形 | | |
| | IEH3-DYB0104S-843 | IEH3-DYB0104S-693 | 10.4 | 435 | 280 | 270 | 165 | 375 | 95 | 11×20 | O形 | | |
| | IEH3-DYB0139S-843 | IEH3-DYB0139S-693 | 13.9 | 435 | 280 | 295 | 180 | 375 | 110 | 11×20 | O形 | | |
| | IEH3-DYB0173S-843 | IEH3-DYB0173S-693 | 17.3 | 460 | 300 | 325 | 195 | 460 | 140 | 13×25 | O形 | | |
| | IEH3-DYB0208S-843 | IEH3-DYB0208S-693 | 20.8 | 460 | 300 | 335 | 210 | 460 | 160 | 13×25 | O形 | | |
| | IEH3-DYB0260S-843 | IEH3-DYB0260S-693 | 26 | 520 | 340 | 350 | 205 | 510 | 195 | 15×30 | O形 | | |
| | IEH3-DYB0346S-843 | IEH3-DYB0346S-693 | 34.6 | 520 | 340 | 375 | 230 | 510 | 230 | 15×30 | O形 | | |

* 標準タップ以外でも対応可能な物も御座います。別途お問合せ下さい。
* 準拠対応で他容量、他電圧でも製作可能です。

IEH3シリーズ



適合規格
 UL 1561
 UL ファイルNo. E258403
 C22. 2 No. 66-1988 (6.93kVA以下)
 C22. 2 No. 66-1988 (10.4kVA以上)

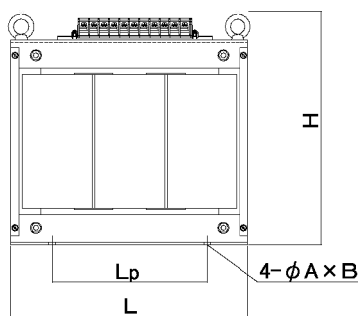
適合規格
 EN61558-1:2005+A1:2009
 EN61558-2-4:2009
 IEC61558-1:2005+A1:2009
 IEC61558-2-4:2009



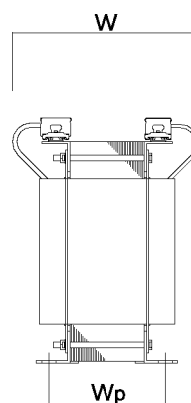
■北米・カナダ・欧州向け
 海外規格認証三相トランス

■オプションでケース付も対応可能
 (P.70)

| 保護素子 IEC60947-2 IEC60934 | | |
|--------------------------------|-----------|-----------|
| 容量 [kVA] | 一次 [A] | 二次 [A] |
| 1.73 | 5 | 5 |
| 3.46 | 10 | 10 |
| 5.2 | 15 | 15 |
| 6.93 | 20 | 20 |
| 10.4 | 30 | 30 |
| 13.9 | 40 | 40 |
| 17.3 | 50 | 50 |
| 20.8 | 60 | 60 |
| 26 | 75 | 75 |
| 34.6 | 100 | 100 |



正面



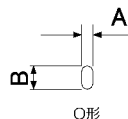
側面

オプション及び型式選定方法

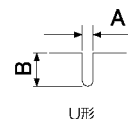
型式：IEH3-DYB1S-2③
 ① 容量
 ② 電圧番号
 ③ 屋内ケース付

オプション

⇒ C



O形



U形

| 一次電圧 (V) Primary | 460/480 | 440/460 | 400/440 | 容量 [kVA] | 寸法(mm) | | | | | 質量 [kg] | φA×B [mm] | 取付穴 |
|---------------------|-----------------------|-------------------|-------------------|-------------|--------|-----|-----|-----|-----|------------|--------------|-----|
| | 二次電圧 (V) Secondary | 200/220 | | | L | Lp | W | Wp | H | | | |
| 電圧番号 Voltage No. | 電圧番号 5 1 3 | 電圧番号 4 5 3 | 電圧番号 3 9 3 | | | | | | | | | |
| 型式 Model | IEH3-DYB1730S-513 | IEH3-DYB1730S-453 | IEH3-DYB1730S-393 | 1.73 | 260 | 140 | 220 | 130 | 280 | 30 | 10×15 | O形 |
| | IEH3-DYB3460S-513 | IEH3-DYB3460S-453 | IEH3-DYB3460S-393 | 3.46 | 310 | 170 | 230 | 140 | 330 | 50 | 11×20 | O形 |
| | IEH3-DYB5200S-513 | IEH3-DYB5200S-453 | IEH3-DYB5200S-393 | 5.2 | 400 | 260 | 240 | 135 | 340 | 60 | 11×20 | O形 |
| | IEH3-DYB6930S-513 | IEH3-DYB6930S-453 | IEH3-DYB6930S-393 | 6.93 | 400 | 260 | 255 | 150 | 340 | 70 | 11×20 | O形 |
| | IEH3-DYB0104S-513 | IEH3-DYB0104S-453 | IEH3-DYB0104S-393 | 10.4 | 435 | 280 | 270 | 165 | 375 | 95 | 11×20 | O形 |
| | IEH3-DYB0139S-513 | IEH3-DYB0139S-453 | IEH3-DYB0139S-393 | 13.9 | 435 | 280 | 295 | 180 | 375 | 110 | 11×20 | O形 |
| | IEH3-DYB0173S-513 | IEH3-DYB0173S-453 | IEH3-DYB0173S-393 | 17.3 | 460 | 300 | 325 | 195 | 460 | 140 | 13×25 | O形 |
| | IEH3-DYB0208S-513 | IEH3-DYB0208S-453 | IEH3-DYB0208S-393 | 20.8 | 460 | 300 | 335 | 210 | 460 | 160 | 13×25 | O形 |
| | IEH3-DYB0260S-513 | IEH3-DYB0260S-453 | IEH3-DYB0260S-393 | 26 | 520 | 340 | 350 | 205 | 510 | 195 | 15×30 | O形 |
| | IEH3-DYB0346S-513 | IEH3-DYB0346S-453 | IEH3-DYB0346S-393 | 34.6 | 520 | 340 | 375 | 230 | 510 | 230 | 15×30 | O形 |

* 標準タップ以外でも対応可能な物も御座います。別途お問合せ下さい。
 * 準拠対応で他容量、他電圧でも製作可能です。

- NBS
- TBL
- BSW-A
- BSW-C2
- NT3 Y-Δ
- NT3 Δ-Y
- VTB
- STB
- IEB1-A
- IEB1-B
- IUH1-A
- IUH1-B
- IEH3 Y-Δ
- IEH3 Δ-Y**
- PET3 Y-Δ
- PET3 Δ-Y
- 屋内ケース P
- 屋内ケース R
- 屋外ケース P23
- 規格ケース C