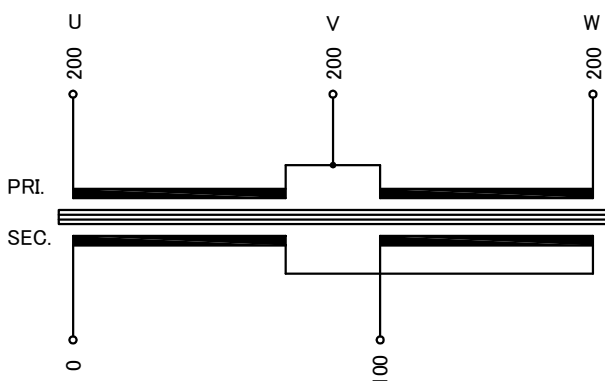


回路図  
Circuit Diagram



\* 一次側三相電流のバランスがU:V:W=1:2:1になります。

仕様  
Specification

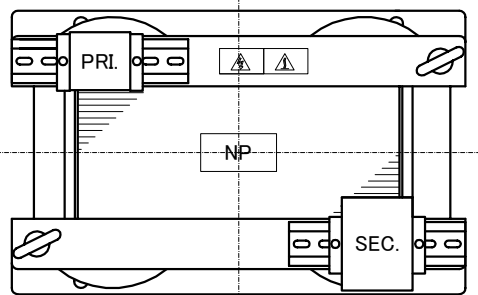
定格 Rating	結線 Connection	△->
容量 Capacity	7.5kVA	
相数 Phase	3/1φ	周波数 Frequency
一次電圧 Primary Volt.	200V(3φ3W)	
二次電圧 Secondary Volt.	100V(1φ2W)	
二次電流 Secondary Curr.	75A	
耐熱クラス Class	F	質量 Mass
絶縁抵抗 Insulation Resistance		80kg
P-E P-S S-E		
100MΩ Min. at DC1000V		
絶縁耐圧 Dielectric Withstand Volt.		
P-E P-S AC 60Hz 2.0kV / 1min.		
S-E AC 60Hz 2.0kV / 1min.		
適用規格 Standard		JEC-2200-2014

端子台 Terminals

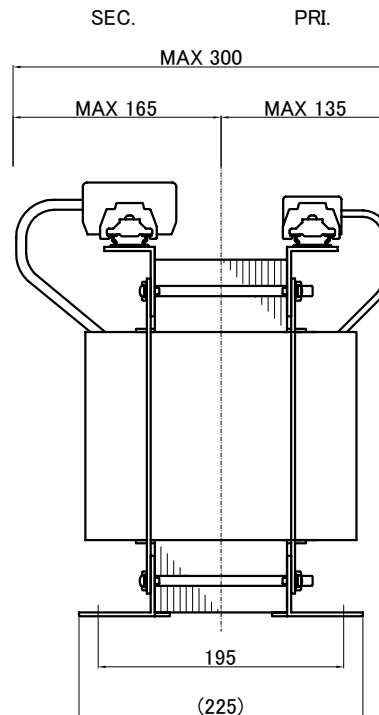
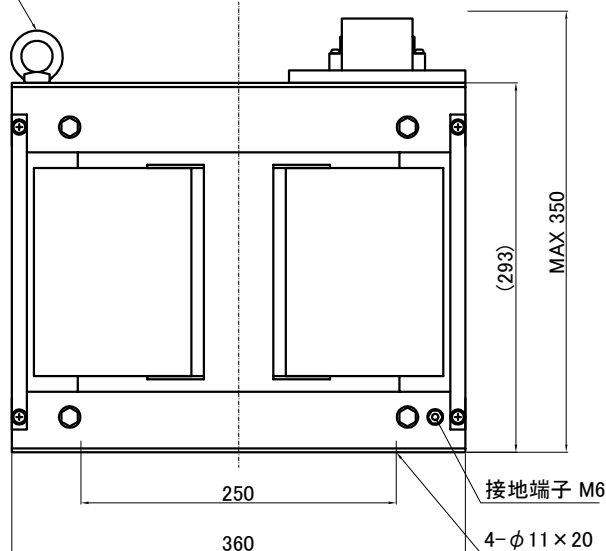
PRI. PT-80 3P M5 締付トルク 2.0~3.0N·m  
(TX50 3P M5 締付トルク 2.2~2.8N·m)  
SEC. PT-150 2P M8 締付トルク 6.0~9.0N·m  
(TX150 2P M8 締付トルク 8~10N·m)

端子台配列 Terminals Arrangement

PRI.	U 200	V 200	W 200
SEC.	S 0	100	



2-M10



( )内の記載は代替端子台です。標準端子台が入手不可の場合に使用します。質量は標準仕様の値を記入しており、実測値と異なる場合があります。

訂正者 Checked	訂正日 Date	訂正事項 Content
改訂 Rev.	改訂日 Date	改訂事項 Content
訂正者 Checked	訂正日 Date	訂正事項 Content
改訂 Rev.	改訂日 Date	改訂事項 Content
訂正者 Checked	訂正日 Date	訂正事項 Content
改訂 Rev.	改訂日 Date	改訂事項 Content

IMAI ELECTRIC  
今井電機株式会社

設計 DESIGNED  
DATE 22.11.09  
DRAWN  
M.Fujitaka  
APPROVED  
N.Marukai

品名 DESCRIPTION  
逆V乾式複巻変圧器  
Dry type Isolating Transformer  
尺度 SCALE 単位 UNIT  
mm  
表面処理 FINISH

摘要 REMARKS

型名 MODEL  
VTB-7500-2010

図番 DWG.NO.  
SVTB5000201000

改訂 Ver.