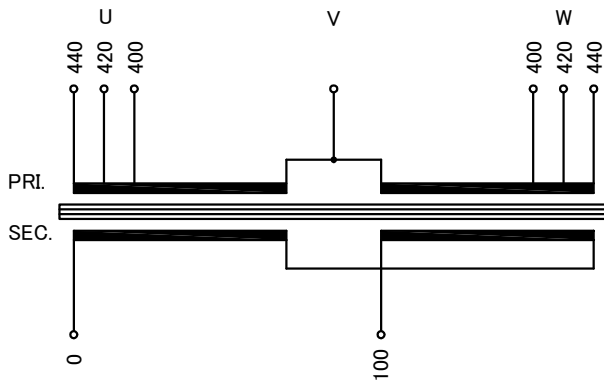


回路図
Circuit Diagram



* 一次側三相電流のバランスがU:V:W=1:2:1になります。

仕様
Specification

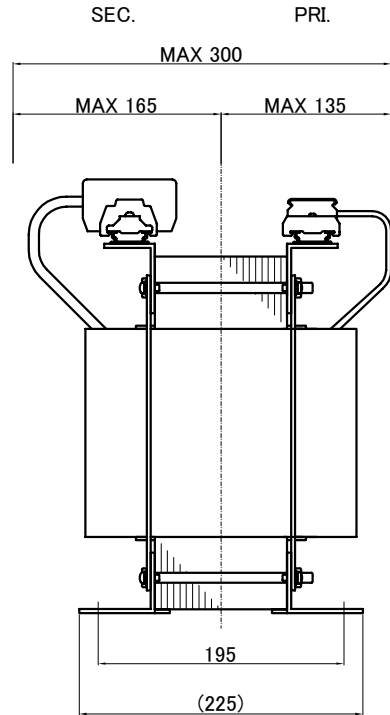
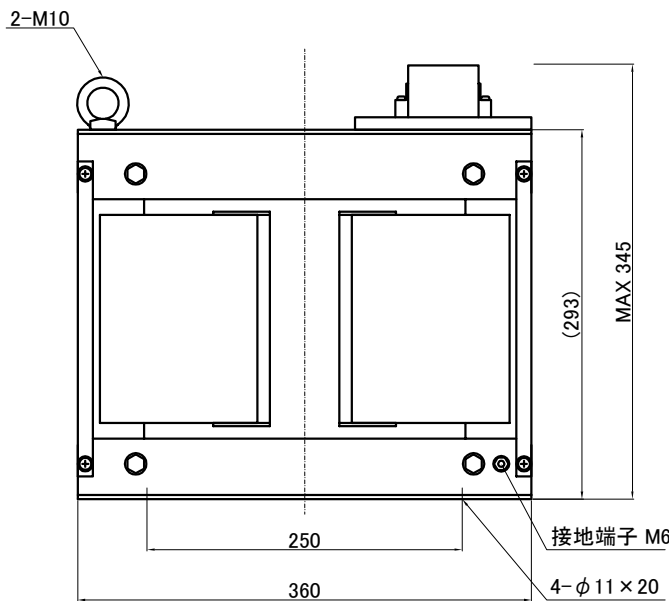
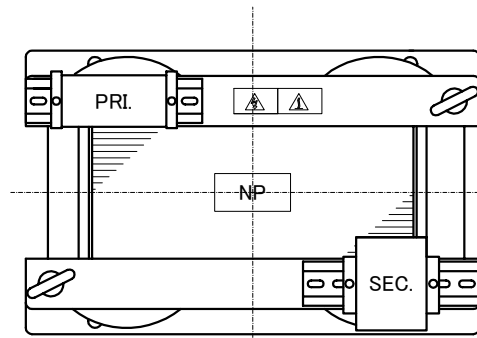
定格 Rating	容量 Capacity	結線 Connection	Λ->
容 量	7.5kVA		
相数 Phase	3/1φ	周波数 Frequency	50/60Hz
一次電圧 Primary Volt.	F400/R420/F440V(3φ 3W)		
二次電圧 Secondary Volt.	100V(1φ 2W)		
二次電流 Secondary Curr.	75A		
耐熱クラス Class	F	質量 Mass	80kg
絶縁抵抗 Insulation Resistance			
P-E P-S S-E			
100MΩ Min. at DC1000V			
絶縁耐圧 Dielectric Withstand Volt.			
P-E P-S AC 60Hz 4.0kV / 1min.			
S-E AC 60Hz 2.0kV / 1min.			
適用規格 Standard			
JEC-2200-2014			

端子台
Terminals

PRI. PT-40 7P M4 締付トルク 1.2~1.8N・m
(TX20 7P M4 締付トルク 1.4~1.8N・m)
SEC. PT-150 2P M8 締付トルク 6.0~9.0N・m
(TX150 2P M8 締付トルク 8~10N・m)

端子台配列
Terminals Arrangement

PRI.	U	U	U	V	W	W	W
	400	420	440		400	420	440
SEC.	S						
	0						
							100



()内の記載は代替端子台です。標準端子台が入手不可の場合に使用します。質量は標準仕様の値を記入しており、実測値と異なる場合もあります。

訂正者 Checked	訂正日 Date	訂正事項 Content
改訂 Rev.	改訂日 Date	改訂事項 Content
訂正者 Checked	訂正日 Date	訂正事項 Content
改訂 Rev.	改訂日 Date	改訂事項 Content
訂正者 Checked	訂正日 Date	訂正事項 Content
改訂 Rev.	改訂日 Date	改訂事項 Content

IMAI ELECTRIC
今井電機株式会社

設計 DESIGNED
DATE 22.11.09
DRAWN
M.Fujitaka
APPROVED
N.Marukai

品名 DESCRIPTION
逆V乾式複巻変圧器
Dry type Isolating Transformer
尺度 SCALE 単位 UNIT
mm
表面処理 FINISH
図番
DWG.NO.

摘要 REMARKS

型名
MODEL
VTB-7500-0510

SVTB5000051000

改訂
Ver.