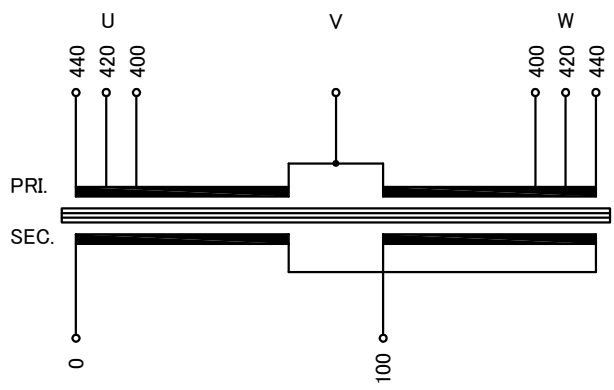


回路図
Circuit Diagram



* 一次側三相電流のバランスがU:V:W=1:2:1になります。

仕様
Specification

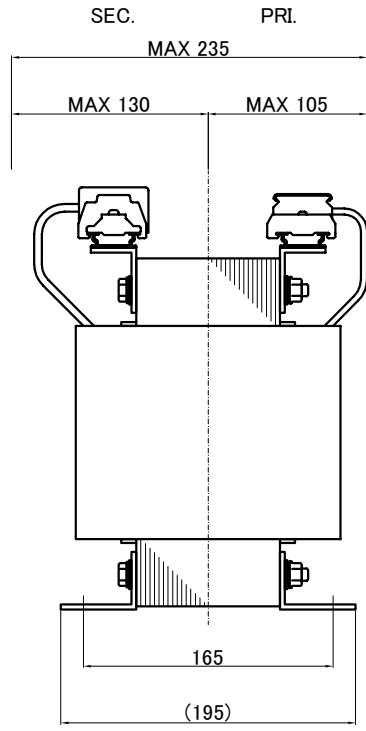
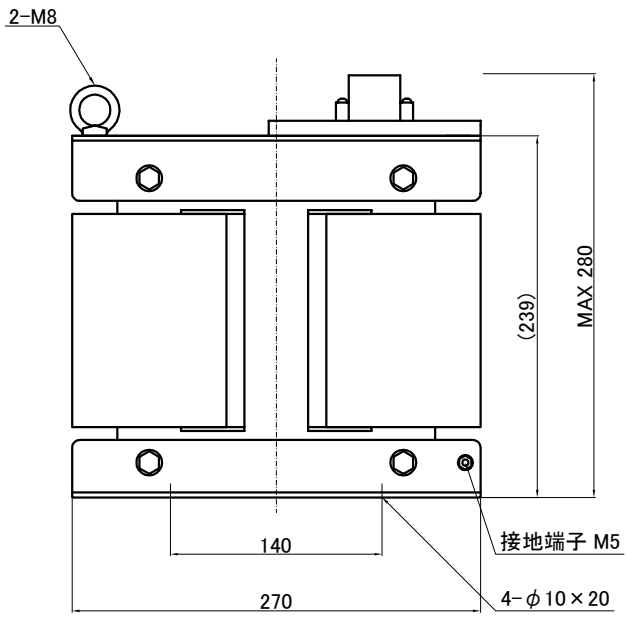
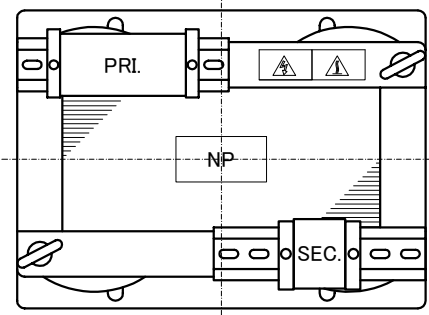
定格 Rating	結線 Connection	Λ->
容量 Capacity	3kVA	
相数 Phase	3/1φ	周波数 Frequency
一次電圧 Primary Volt.	F400/R420/F440V(3φ3W)	
二次電圧 Secondary Volt.	100V(1φ2W)	
二次電流 Secondary Curr.	30A	
絶縁種別 Class	F	質量 Mass
42kg		
絶縁抵抗 Insulation Resistance		
P-E P-S S-E		
100MΩ Min. at DC1000V		
絶縁耐圧 Dielectric Withstand Volt.		
P-E P-S	AC 60Hz 2.5kV / 1min.	
S-E	AC 60Hz 2.0kV / 1min.	
適用規格 Standard	JIS C6436-1995 JIS C5310-1997	

端子台
Terminals

PRI. PT-40 7P M4 締付トルク 1.2~1.8N·m
(TX20 7P M4 締付トルク 1.4~1.8N·m)
SEC. PT-80 2P M5 締付トルク 2.0~3.0N·m
(TX50 2P M5 締付トルク 2.2~2.8N·m)

端子台配列
Terminals Arrangement

PRI.	U 400	U 420	U 440	V	W 400	W 420	W 440
SEC.	S 0	100					



()内の記載は代替端子台です。標準端子台が入手不可の場合に使用します。質量は標準仕様の値を記入しており、実測値と異なる場合もあります。

訂正者 Checked	訂正日 Date	訂正事項 Content
改訂 Rev.	改訂日 Date	改訂事項 Content
訂正者 Checked	訂正日 Date	訂正事項 Content
改訂 Rev.	改訂日 Date	改訂事項 Content
訂正者 Checked	訂正日 Date	訂正事項 Content
改訂 Rev.	改訂日 Date	改訂事項 Content

IMAI ELECTRIC
今井電機株式会社

設計 DESIGNED	DATE	22.11.09	品名 DESCRIPTION	逆V乾式複巻変圧器 Dry type Isolating Transformer
DRAWN	M.Fujitaka	単位 UNIT	mm	型名 MODEL
APPROVED	N.Marukai	表面処理 FINISH		図番 DWG.NO.

摘要 REMARKS	VTB-3000-0510
	SVTB3000051000
改訂 Ver.	