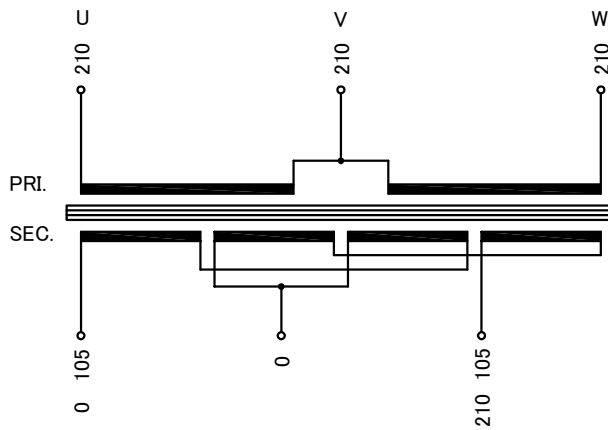


回路図  
Circuit Diagram



\* 一次側三相電流のバランスがU:V:W=1:2:1になります。

仕様  
Specification

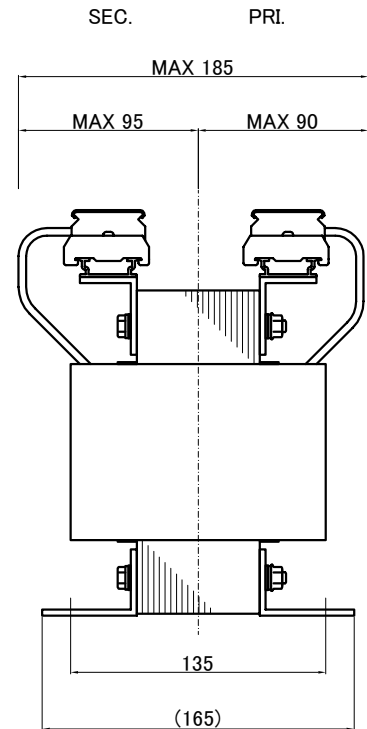
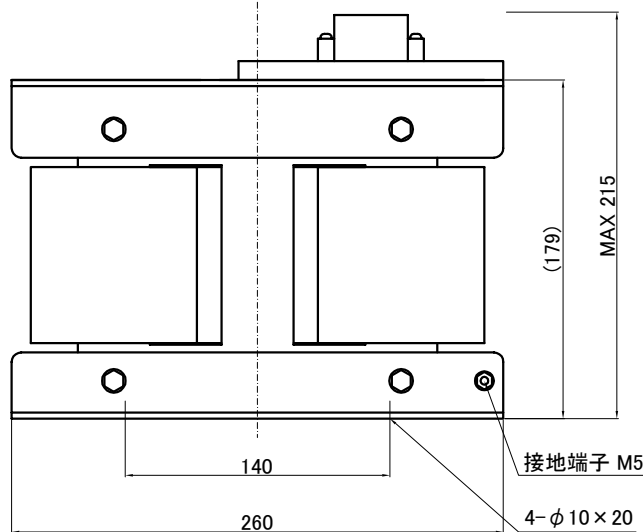
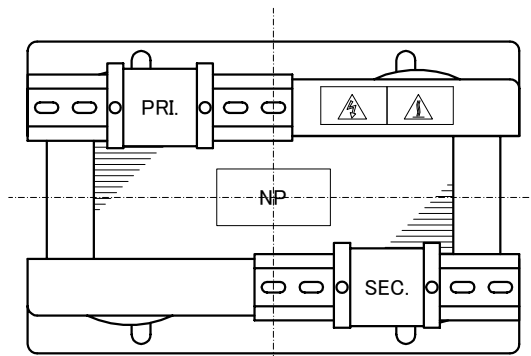
定格 Rating	容量 Capacity	結線 Connection	Λ->
相数 Phase	3/1φ	周波数 Frequency	50/60Hz
一次電圧 Primary Volt.	210V(3φ3W)		
二次電圧 Secondary Volt.	210-105V(1φ3W)		
二次電流 Secondary Curr.	4.76A		
絶縁種別 Class	B	質量 Mass	20kg
絶縁抵抗 Insulation Resistance			
P-E P-S S-E			
100MΩ Min. at DC1000V			
絶縁耐圧 Dielectric Withstand Volt.			
P-E P-S AC 60Hz 2.0kV / 1min.			
S-E AC 60Hz 2.0kV / 1min.			
適用規格 Standard		JIS C6436-1995 JIS C5310-1997	

端子台  
Terminals

PRI. PT-40 3P M4 締付トルク 1.2~1.8N・m  
(TX20 3P M4 締付トルク 1.4~1.8N・m)  
SEC. PT-40 3P M4 締付トルク 1.2~1.8N・m  
(TX20 3P M4 締付トルク 1.4~1.8N・m)

端子台配列  
Terminals Arrangement

PRI.	U 210	V 210	W 210
SEC.	0 105	S 0	210 105



( )内の記載は代替端子台です。標準端子台が入手不可の場合に使用します。  
質量は標準仕様の値を記入しており、実測値と異なる場合もあります。

訂正者 Checked	訂正日 Date	訂正事項 Comments
改訂 Rev.	改訂日 Date	改訂事項 Comments
訂正者 Checked	訂正日 Date	訂正事項 Comments
改訂 Rev.	改訂日 Date	改訂事項 Comments
訂正者 Checked	訂正日 Date	訂正事項 Comments
改訂 Rev.	改訂日 Date	改訂事項 Comments

IMAI ELECTRIC  
今井電機株式会社

設計 DESIGNED  
DATE 22.11.09  
DRAWN  
M.Fujitaka  
APPROVED  
N.Marukai

品名 DESCRIPTION  
逆V乾式複巻変圧器  
Dry type Isolating Transformer  
尺度 SCALE 単位 UNIT  
mm  
表面処理 FINISH  
図番  
DWG.NO.

摘要 REMARKS

VTB-1000-211W

SVTB1000211W00

改訂  
Ver.