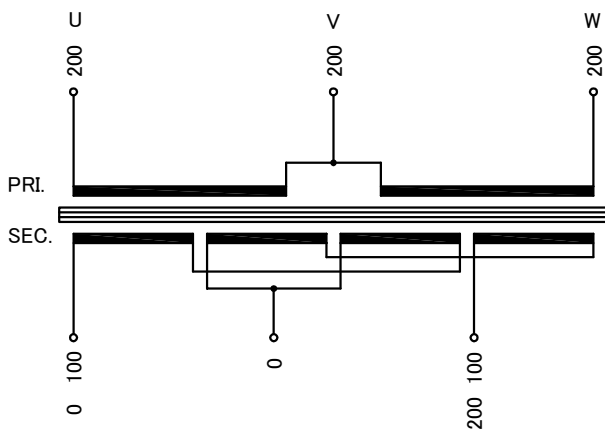


回路図  
Circuit Diagram



\* 一次側三相電流のバランスがU:V:W=1:2:1になります。

仕様  
Specification

定格 Cont. 結線  $\Delta \rightarrow$   
Rating Connection

容量 1kVA  
Capacity

相数 3/1 $\phi$  周波数 50/60Hz  
Phase Frequency

一次電圧 200V(3 $\phi$  3W)  
Primary Volt.

二次電圧 200-100V(1 $\phi$  3W)  
Secondary Volt.

二次電流 5A  
Secondary Curr.

絶縁種別 B 質量 20kg  
Class Mass

絶縁抵抗  
Insulation Resistance

P-E P-S S-E

100M $\Omega$  Min. at DC1000V

絶縁耐圧  
Dielectric Withstand Volt.

P-E P-S AC 60Hz 2.0kV / 1min.

S-E AC 60Hz 2.0kV / 1min.

適用規格 JIS C6436-1995

JIS C5310-1997

端子台 Terminals

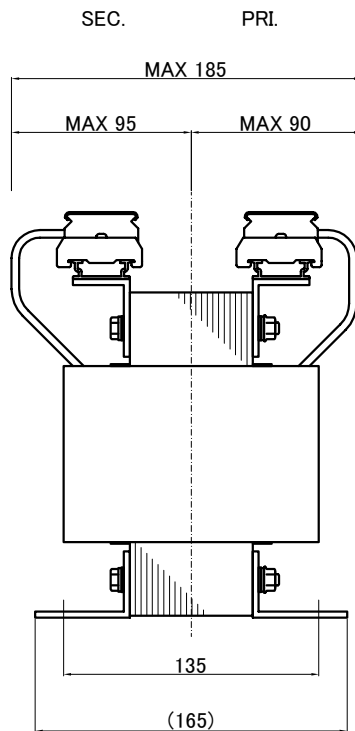
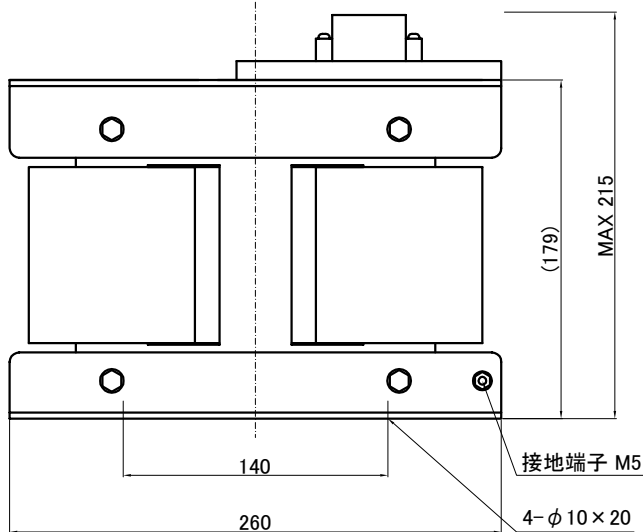
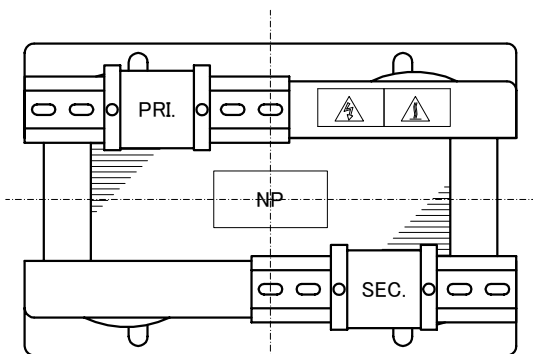
PRI. PT-40 3P M4 締付トルク 1.2~1.8N $\cdot$ m  
(TX20 3P M4 締付トルク 1.4~1.8N $\cdot$ m)

SEC. PT-40 3P M4 締付トルク 1.2~1.8N $\cdot$ m  
(TX20 3P M4 締付トルク 1.4~1.8N $\cdot$ m)

端子台配列 Terminals Arrangement

PRI.	U	V	W
	200	200	200

SEC.	0	S	200
	100	0	100



( )内の記載は代替端子台です。標準端子台が入手不可の場合に使用します。  
質量は標準仕様の値を記入しており、実測値と異なる場合があります。

訂正者 Checked	訂正日 Date	訂正事項 Content
改訂 Rev.	改訂日 Date	改訂事項 Content
訂正者 Checked	訂正日 Date	訂正事項 Content
改訂 Rev.	改訂日 Date	改訂事項 Content
訂正者 Checked	訂正日 Date	訂正事項 Content
改訂 Rev.	改訂日 Date	改訂事項 Content

IMAI ELECTRIC  
今井電機株式会社

設計 DESIGNED  
DATE 22.11.09  
DRAWN  
M.Fujitaka  
APPROVED  
N.Marukai

品名 DESCRIPTION  
逆V乾式複巻変圧器  
Dry type Isolating Transformer  
尺度 SCALE 単位 UNIT  
mm  
表面処理 FINISH

型名  
MODEL  
図番  
DWG.NO.

摘要 REMARKS

VTB-1000-201V

SVTB1000201V00

改訂  
Ver.