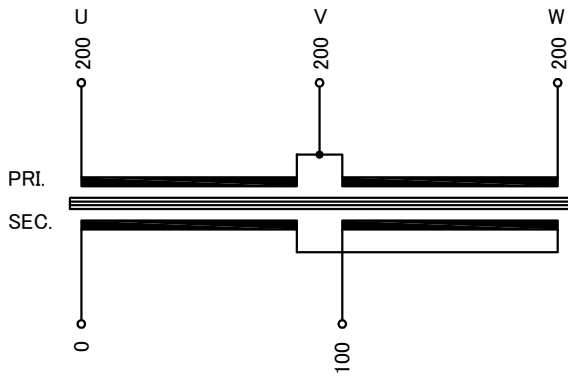


回路図
Circuit Diagram



* 一次側三相電流のバランスがU:V:W=1:2:1になります。

仕様
Specification

定格 Rating	容量 Capacity	結線 Connection	Λ->
相数 Phase	周波数 Frequency	50/60Hz	
一次電圧 Primary Volt.	200V(3φ3W)		
二次電圧 Secondary Volt.	100V(1φ2W)		
二次電流 Secondary Curr.	500A		
耐熱クラス Class	H	質量 Mass	330kg
絶縁抵抗 Insulation Resistance			
P-E P-S S-E			
100MΩ Min. at DC1000V			
絶縁耐圧 Dielectric Withstand Volt.			
P-E P-S AC 60Hz 2.0kV / 1min.			
S-E AC 60Hz 2.0kV / 1min.			
準拠規格 Standard			
JEC-2200-2014			
JEM 1310-2001			

端子台 Terminals

PRI. PT-300 3P M10 締付トルク 10.0~14.7N・m
(TX300 3P M10 締付トルク 15~20N・m)
SEC. PT-600 2P M16 締付トルク 25.0~37.3N・m
(TX600N 2P M16 締付トルク 70~90N・m)

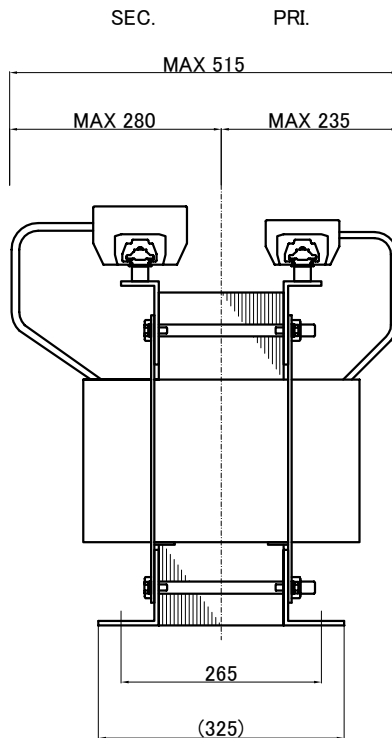
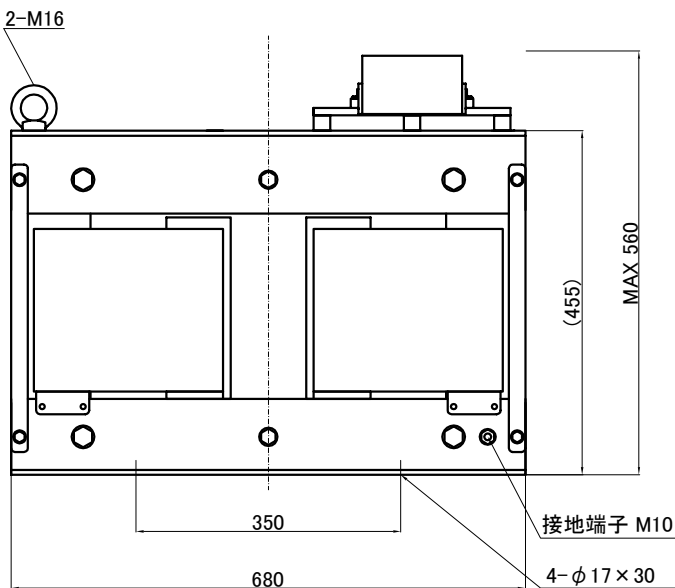
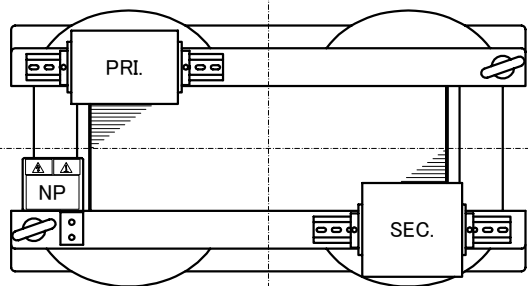
端子台配列 Terminals Arrangement

PRI.

U	V	W
200	200	200

SEC.

S	
0	100



()内の記載は代替端子台です。標準端子台が入手不可の場合に使用します。質量は標準仕様の値を記入しており、実測値と異なる場合もあります。

訂正者 Checked By	訂正日 Checked Date	訂正事項 Correction
改訂 Revised By	改訂日 Revised Date	改訂事項 Revision
訂正者 Checked By	訂正日 Checked Date	訂正事項 Correction
改訂 Revised By	改訂日 Revised Date	改訂事項 Revision
訂正者 Checked By	訂正日 Checked Date	訂正事項 Correction
改訂 Revised By	改訂日 Revised Date	改訂事項 Revision

IMAI ELECTRIC
今井電機株式会社

設計 DESIGNED
DATE 22.11.09
DRAWN
M.Fujitaka
APPROVED
N.Marukai

品名 DESCRIPTION
逆V乾式複巻変圧器
Dry type Isolating Transformer
尺度 SCALE 単位 UNIT
mm
表面処理 FINISH

型名
MODEL
図番
DWG.NO.

摘要 REMARKS

VTB-050-2010

SVTB050K201000

改訂
Ver.