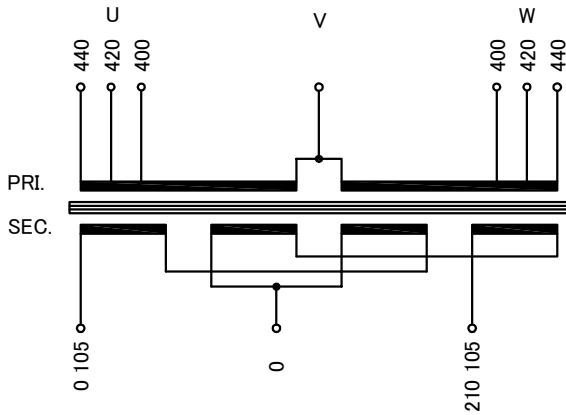


回路図
Circuit Diagram



* 一次側三相電流のバランスがU:V:W=1:2:1になります。

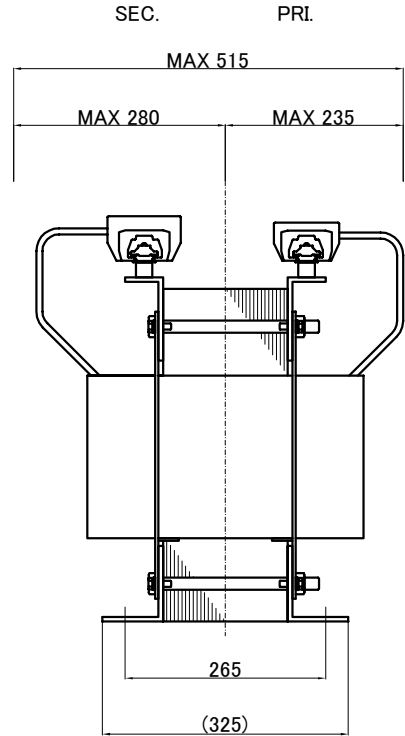
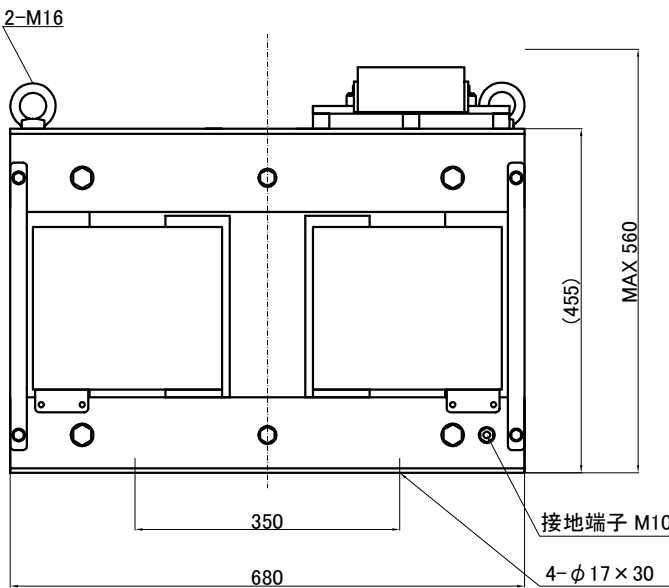
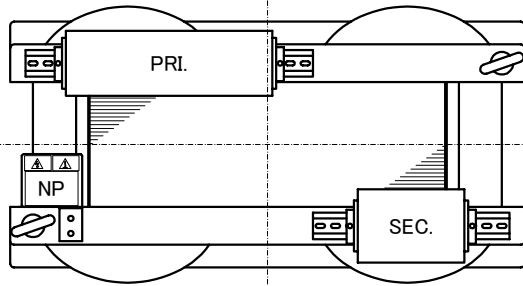
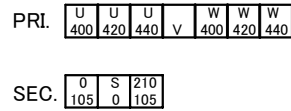
仕様
Specification

定格 Rating	容量 Capacity	結線 Connection	Λ->
3/1φ	50kVA		
周波数 Frequency	50/60Hz		
一次電圧 Primary Volt.	F400/R420/F440V(3φ3W)		
二次電圧 Secondary Volt.	210-105V(1φ3W)		
二次電流 Secondary Curr.	238A		
耐熱クラス Class	H	質量 Mass	330kg
絶縁抵抗 Insulation Resistance			
P-E P-S S-E			
100MΩ Min. at DC1000V			
絶縁耐圧 Dielectric Withstand Volt.			
P-E P-S AC 60Hz 4.0kV / 1min.			
S-E AC 60Hz 2.0kV / 1min.			
準拠規格 Standard			
JEC-2200-2014 JEM 1310-2001			

端子台 Terminals

PRI. PT-200 7P M10 締付トルク 10.0~14.7N・m
(TX200 7P M10 締付トルク 15~20N・m)
SEC. PT-300 3P M10 締付トルク 10.0~14.7N・m
(TX300 3P M10 締付トルク 15~20N・m)

端子台配列 Terminals Arrangement



()内の記載は代替端子台です。標準端子台が入手不可の場合に使用します。
質量は標準仕様の値を記入しており、実測値と異なる場合もあります。

訂正者 Checked	改訂 Rev.	訂正事項 Comments
訂正日 Date	訂正記号 Rev. No.	訂正事項 Comments
訂正者 Checked	改訂 Rev.	訂正事項 Comments
訂正日 Date	訂正記号 Rev. No.	訂正事項 Comments
訂正者 Checked	改訂 Rev.	訂正事項 Comments
訂正日 Date	訂正記号 Rev. No.	訂正事項 Comments

IMAI ELECTRIC
今井電機株式会社

設計 DESIGNED
DATE 22.11.09
DRAWN
M.Fujitaka
APPROVED
N.Marukai

品名 DESCRIPTION
逆V乾式複巻変圧器
Dry type Isolating Transformer
尺度 SCALE 単位 UNIT
mm
表面処理 FINISH

摘要 REMARKS

型名 MODEL
VTB-050-051W

図番 DWG.NO.
SVTB050K051W00

改訂 Ver.