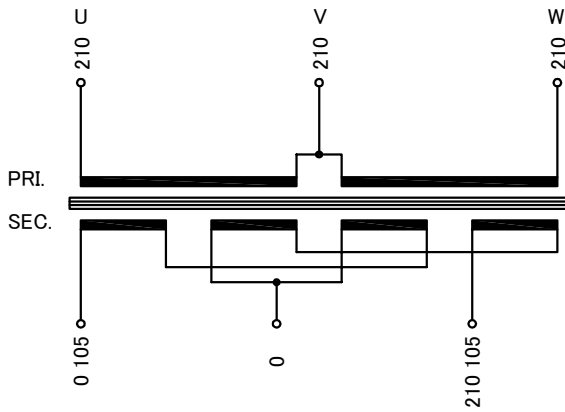


回路図
Circuit Diagram



* 一次側三相電流のバランスがU:V:W=1:2:1になります。

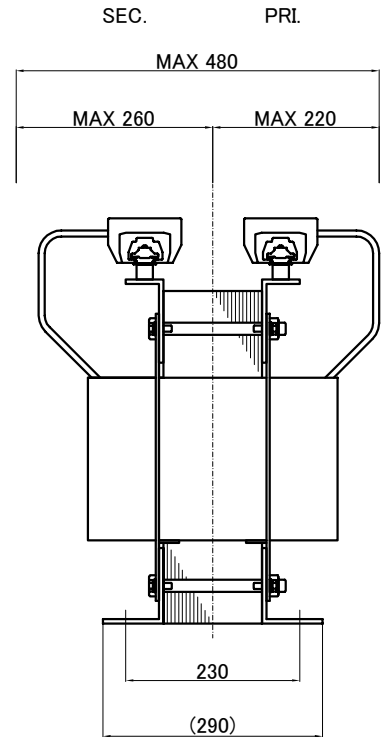
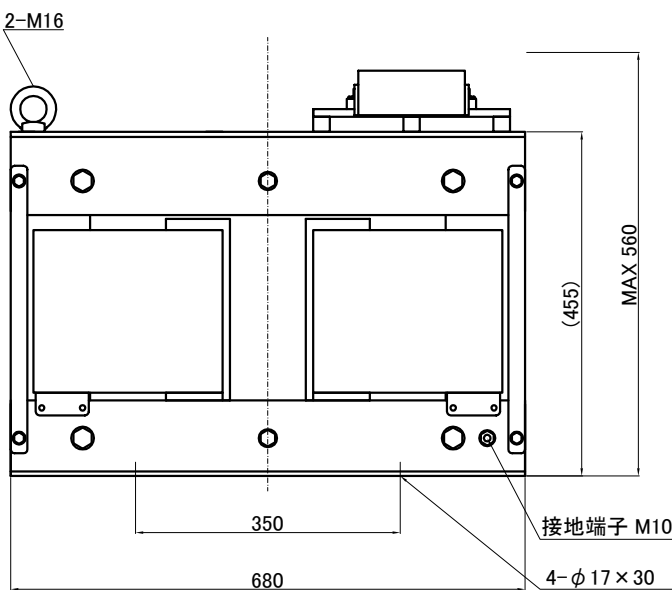
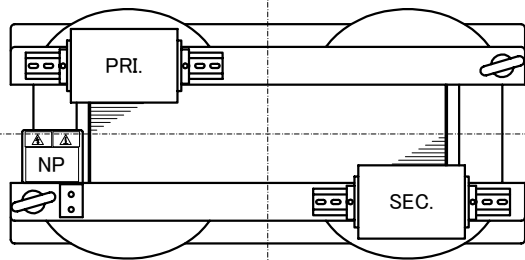
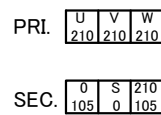
仕様
Specification

| | | | |
|------------------------------------|-----------------|------------------|---------|
| 定格 Rating | 容量 Capacity | 結線 Connection | △-> |
| 相数 Phase | 3/1φ | 周波数 Frequency | 50/60Hz |
| 一次電圧 Primary Volt. | 210V(3φ 3W) | | |
| 二次電圧 Secondary Volt. | 210-105V(1φ 3W) | | |
| 二次電流 Secondary Curr. | 190A | | |
| 耐熱クラス Class | H | 質量 Mass | 280kg |
| 絶縁抵抗 Insulation Resistance | | | |
| P-E P-S S-E | | | |
| 100MΩ Min. at DC1000V | | | |
| 絶縁耐圧 Dielectric Withstand Volt. | | | |
| P-E P-S AC 60Hz 2.0kV / 1min. | | | |
| S-E AC 60Hz 2.0kV / 1min. | | | |
| 準拠規格 Standard | | | |
| JEC-2200-2014 JEM 1310-2001 | | | |

端子台
Terminals

PRI. PT-300 3P M10 締付トルク 10.0~14.7N・m
(TX300 3P M10 締付トルク 15~20N・m)
SEC. PT-300 3P M10 締付トルク 10.0~14.7N・m
(TX300 3P M10 締付トルク 15~20N・m)

端子台配列
Terminals Arrangement



()内の記載は代替端子台です。標準端子台が入手不可の場合に使用します。質量は標準仕様の値を記入しており、実測値と異なる場合もあります。

| | | |
|-------------------|---------------------|----------------------|
| 訂正者 Checked By | 訂正日 Checked Date | 訂正事項 Correction |
| 改訂 Rev. | 改訂日 Rev. Date | 改訂事項 Rev. Content |
| 訂正者 Checked By | 訂正日 Checked Date | 訂正事項 Correction |
| 改訂 Rev. | 改訂日 Rev. Date | 改訂事項 Rev. Content |
| 訂正者 Checked By | 訂正日 Checked Date | 訂正事項 Correction |
| 改訂 Rev. | 改訂日 Rev. Date | 改訂事項 Rev. Content |

IMAI ELECTRIC
今井電機株式会社

設計 DESIGNED
DATE 22.11.09
DRAWN
M.Fujitaka
APPROVED
N.Marukai

品名 DESCRIPTION
逆V乾式複巻変圧器
Dry type Isolating Transformer
尺度 SCALE 単位 UNIT
mm
表面処理 FINISH

摘要 REMARKS

型名
MODEL
VTB-040-211W

図番
DWG.NO.
SVTB040K211W00

改訂
Ver.