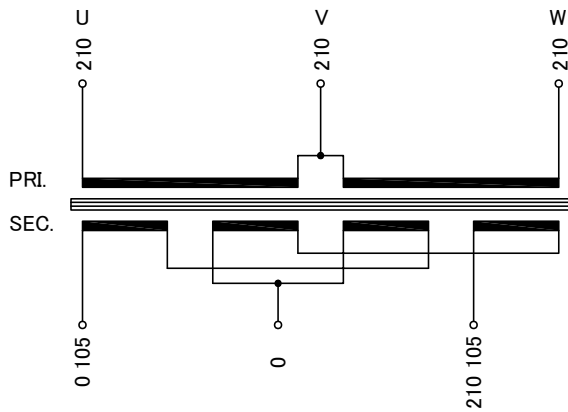


回路図
Circuit Diagram



* 一次側三相電流のバランスがU:V:W=1:2:1になります。

仕様

Specification

定格 Rating	容量 Capacity	結線 Connection	Λ->
30kVA	30kVA		
相数 Phase	3/1φ	周波数 Frequency	50/60Hz
一次電圧 Primary Volt.	210V(3φ 3W)		
二次電圧 Secondary Volt.	210-105V(1φ 3W)		
二次電流 Secondary Curr.	143A		
耐熱クラス Class	H	質量 Mass	210kg
絶縁抵抗 Insulation Resistance			
P-E P-S S-E			
100MΩ Min. at DC1000V			
絶縁耐圧 Dielectric Withstand Volt.			
P-E P-S AC 60Hz 2.0kV / 1min.			
S-E AC 60Hz 2.0kV / 1min.			
準拠規格 Standard			
JEC-2200-2014			
JEM 1310-2001			

端子台 Terminals

PRI. PT-200 3P M10 締付トルク 10.0~14.7N・m
(TX200 3P M10 締付トルク 15~20N・m)
SEC. PT-300 3P M10 締付トルク 10.0~14.7N・m
(TX300 3P M10 締付トルク 15~20N・m)

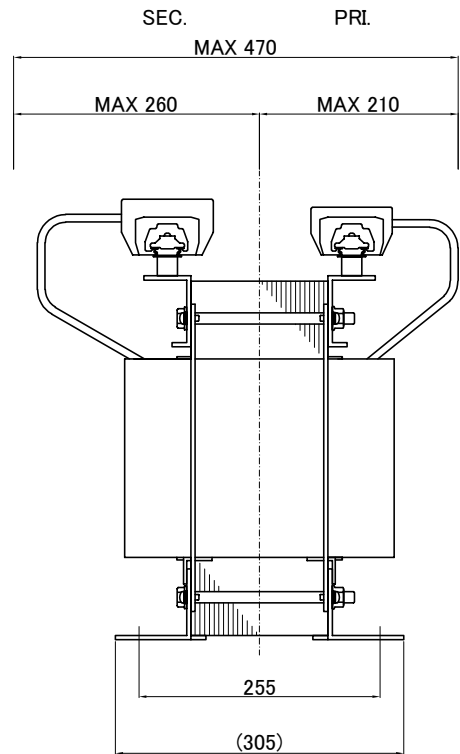
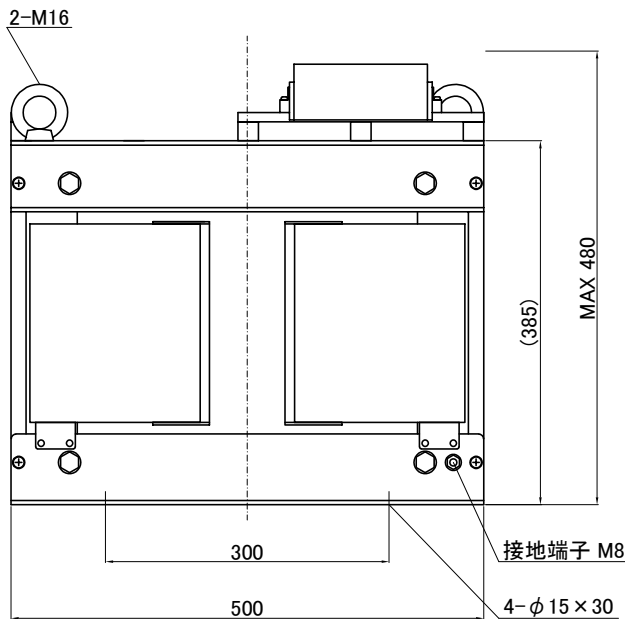
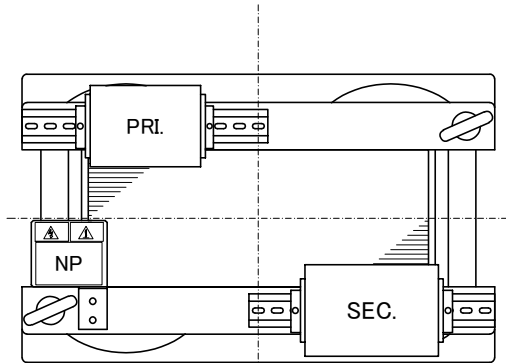
端子台配列 Terminals Arrangement

PRI.

U	V	W
210	210	210

SEC.

0	S	210
105	0	105



()内の記載は代替端子台です。標準端子台が入手不可の場合に使用します。質量は標準仕様の値を記入しており、実測値と異なる場合もあります。

訂正日 Date	訂正者 Designed	訂正事項 Comment
訂正日 Date	訂正者 Designed	訂正事項 Comment
訂正日 Date	訂正者 Designed	訂正事項 Comment
訂正日 Date	訂正者 Designed	訂正事項 Comment
訂正日 Date	訂正者 Designed	訂正事項 Comment
訂正日 Date	訂正者 Designed	訂正事項 Comment
訂正日 Date	訂正者 Designed	訂正事項 Comment
訂正日 Date	訂正者 Designed	訂正事項 Comment
訂正日 Date	訂正者 Designed	訂正事項 Comment
訂正日 Date	訂正者 Designed	訂正事項 Comment

IMAI ELECTRIC 今井電機株式会社	設計 DESIGNED DATE 22.11.09	品名 DESCRIPTION 逆V乾式複巻変圧器 Dry type Isolating Transformer	摘要 REMARKS
	DRAWN M.Fujitaka	尺度 SCALE 単位 UNIT mm	型名 MODEL VTB-030-211W
	APPROVED N.Marukai	表面処理 FINISH	図番 DWG.NO. SVTB030K211W00
			改訂 Ver.