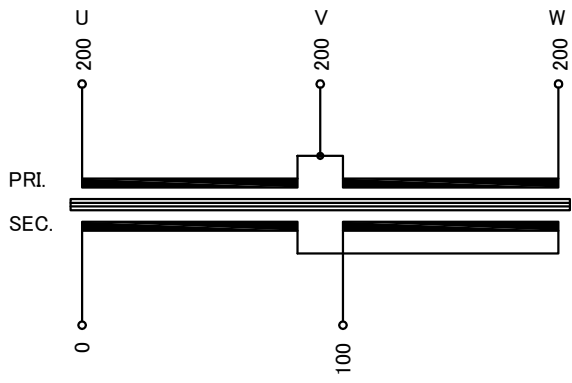


回路図
Circuit Diagram



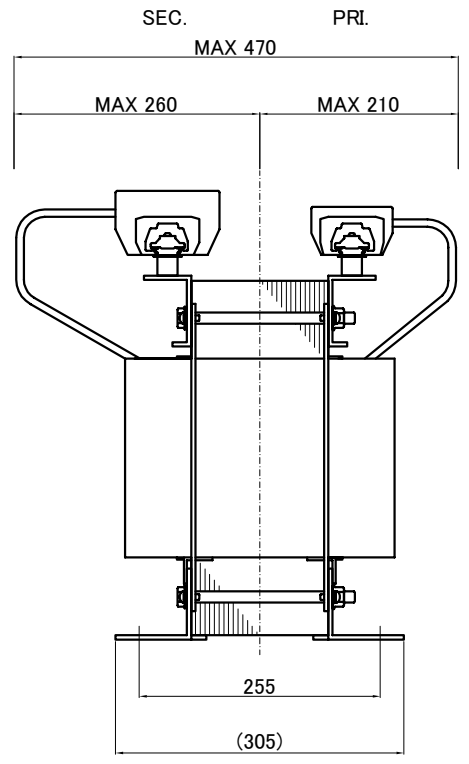
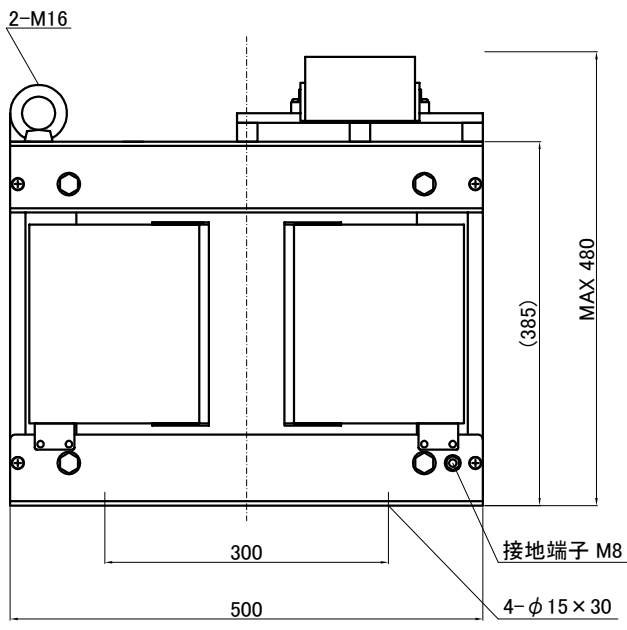
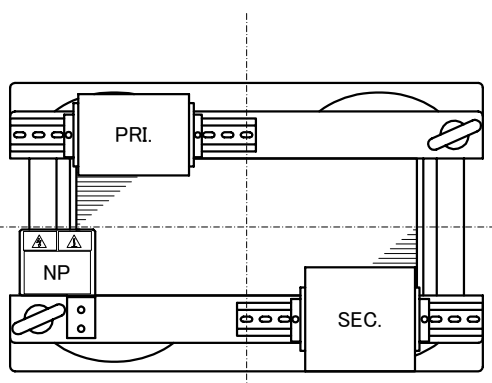
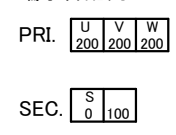
* 一次側三相電流のバランスがU:V:W=1:2:1になります。

| | | |
|------------------------------------|-------------------|--|
| 仕様 Specification | | |
| 定格 Rating | Cont. | 結線 Connection $\Lambda \rightarrow$ |
| 容量 Capacity | 30kVA | |
| 相数 Phase | 3/1 ϕ | 周波数 Frequency |
| 一次電圧 Primary Volt. | 200V(3 ϕ 3W) | |
| 二次電圧 Secondary Volt. | 100V(1 ϕ 2W) | |
| 二次電流 Secondary Curr. | 300A | |
| 耐熱クラス Class | H | 質量 Mass |
| | | 210kg |
| 絶縁抵抗 Insulation Resistance | | |
| P-E P-S S-E | | |
| 100M Ω Min. at DC1000V | | |
| 絶縁耐圧 Dielectric Withstand Volt. | | |
| P-E P-S AC 60Hz 2.0kV / 1min. | | |
| S-E AC 60Hz 2.0kV / 1min. | | |
| 準拠規格 Standard | | |
| JEC-2200-2014 | | JEM 1310-2001 |

端子台 Terminals

- PRI. PT-200 3P M10 締付トルク 10.0~14.7N \cdot m
(TX200 3P M10 締付トルク 15~20N \cdot m)
- SEC. PT-400 2P M12 締付トルク 14.0~20.6N \cdot m
(TX400 2P M12 締付トルク 25~35N \cdot m)

端子台配列 Terminals Arrangement



()内の記載は代替端子台です。標準端子台が入手不可の場合に使用します。質量は標準仕様の値を記入しており、実測値と異なる場合もあります。

| | | |
|----------------|-------------|------------------|
| 訂正者 Checked | 訂正日 Date | 訂正事項 Comments |
| 改訂 Rev. | | |
| 訂正者 Checked | 訂正日 Date | 訂正事項 Comments |
| 改訂 Rev. | | |
| 訂正者 Checked | 訂正日 Date | 訂正事項 Comments |
| 改訂 Rev. | | |
| 訂正者 Checked | 訂正日 Date | 訂正事項 Comments |
| 改訂 Rev. | | |

| | | | |
|--------------|---------------------------------|--|---------------------------------|
| 今井電機株式会社 | 設計 DESIGNED DATE 22.11.09 | 品名 DESCRIPTION 逆V乾式複巻変圧器 Dry type Isolating Transformer | 摘要 REMARKS |
| | DRAWN M.Fujitaka | 尺度 SCALE mm | 型名 MODEL VTB-030-2010 |
| | APPROVED N.Marukai | 表面処理 FINISH | 図番 DWG.NO. SVTB030K201000 |
| | | | 改訂 Ver. |