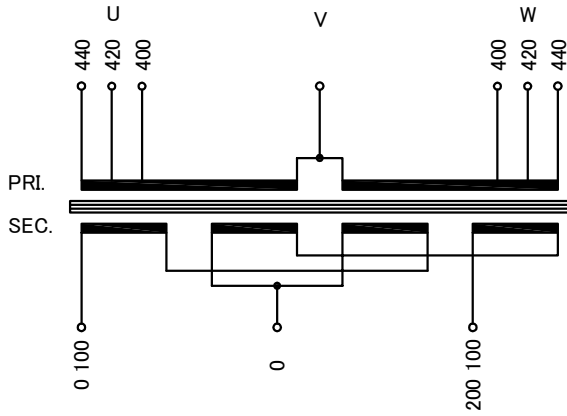


回路図  
Circuit Diagram



\* 一次側三相電流のバランスがU:V:W=1:2:1になります。

仕様  
Specification

定格 Rating	容量 Capacity	結線 Connection	Λ->
Cont.	20kVA		
相数 Phase	3/1φ	周波数 Frequency	50/60Hz
一次電圧 Primary Volt.	F400/R420/F440V(3φ3W)		
二次電圧 Secondary Volt.	200-100V(1φ3W)		
二次電流 Secondary Curr.	100A		
耐熱クラス Class	H	質量 Mass	160kg
絶縁抵抗 Insulation Resistance			
P-E P-S S-E			
100MΩ Min. at DC1000V			
絶縁耐圧 Dielectric Withstand Volt.			
P-E P-S AC 60Hz 4.0kV / 1min.			
S-E AC 60Hz 2.0kV / 1min.			
準拠規格 Standard			
JEC-2200-2014			
JEM 1310-2001			

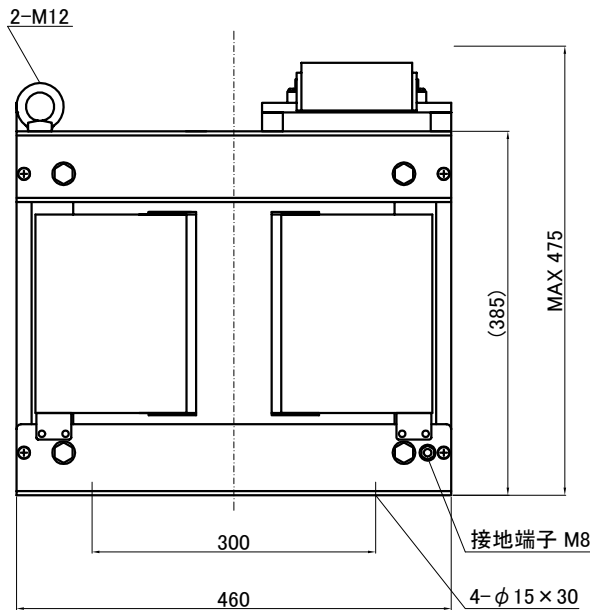
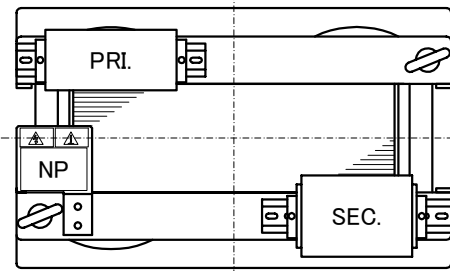
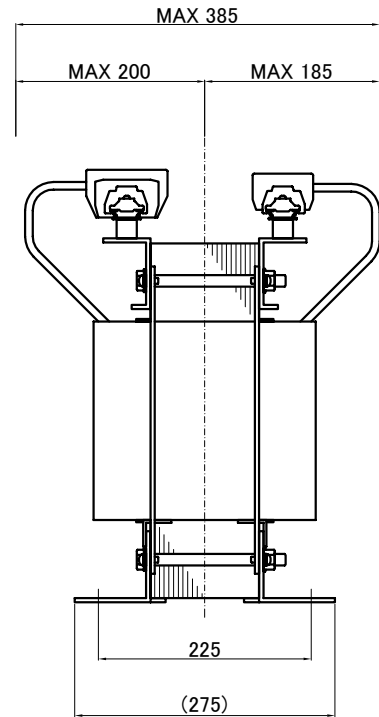
端子台 Terminals

PRI. PT-90 7P M6 締付トルク 2.5~3.7N・m  
(TX60 7P M6 締付トルク 4~5N・m)  
SEC. PT-200 3P M10 締付トルク 10.0~14.7N・m  
(TX200 3P M10 締付トルク 15~20N・m)

端子台配列 Terminals Arrangement

PRI.	U	U	U	V	W	W	W
	400	420	440		400	420	440
SEC.	0	S	200				
	100	0	100				

SEC. PRI.



( )内の記載は代替端子台です。標準端子台が入手不可の場合に使用します。  
質量は標準仕様の値を記入しており、実測値と異なる場合があります。

訂正者 Checked By	訂正日 Checked Date	訂正事項 Correction
改訂 Rev.	改訂日 Rev. Date	改訂事項 Revision
訂正者 Checked By	訂正日 Checked Date	訂正事項 Correction
改訂 Rev.	改訂日 Rev. Date	改訂事項 Revision
訂正者 Checked By	訂正日 Checked Date	訂正事項 Correction
改訂 Rev.	改訂日 Rev. Date	改訂事項 Revision

IMAI ELECTRIC  
今井電機株式会社

設計 DESIGNED  
DATE 22.11.09  
DRAWN  
M.Fujitaka  
APPROVED  
N.Marukai

品名 DESCRIPTION  
逆V乾式複巻変圧器  
Dry type Isolating Transformer  
尺度 SCALE 単位 UNIT  
mm  
表面処理 FINISH

摘要 REMARKS

型名  
MODEL  
VTB-020-051V

図番  
DWG.NO.  
SVTB020K051V00

改訂  
Ver.