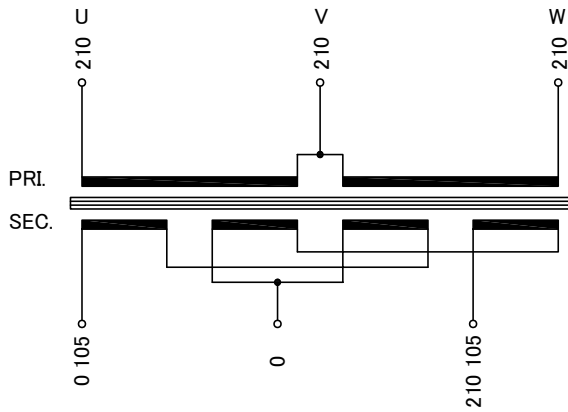


回路図
Circuit Diagram



* 一次側三相電流のバランスがU:V:W=1:2:1になります。

仕様 Specification	
定格 Rating	結線 Connection
容量 Capacity	15kVA
相数 Phase	3/1φ
周波数 Frequency	50/60Hz
一次電圧 Primary Volt.	210V(3φ3W)
二次電圧 Secondary Volt.	210-105V(1φ3W)
二次電流 Secondary Curr.	71.4A
耐熱クラス Class	H
質量 Mass	135kg
絶縁抵抗 Insulation Resistance	
P-E P-S S-E	
100MΩ Min. at DC1000V	
絶縁耐圧 Dielectric Withstand Volt.	
P-E P-S	AC 60Hz 2.0kV / 1min.
S-E	AC 60Hz 2.0kV / 1min.
準拠規格 Standard	JEC-2200-2014 JEM 1310-2001

端子台 Terminals

PRI. PT-150 3P M8 締付トルク 6.0~9.0N・m
(TX150 3P M8 締付トルク 8~10N・m)
SEC. PT-150 3P M8 締付トルク 6.0~9.0N・m
(TX150 3P M8 締付トルク 8~10N・m)

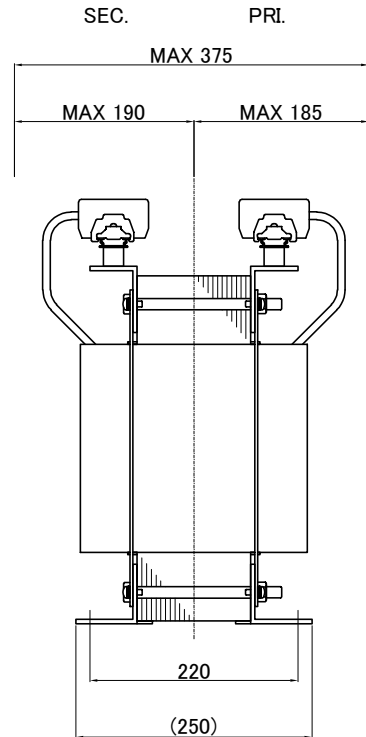
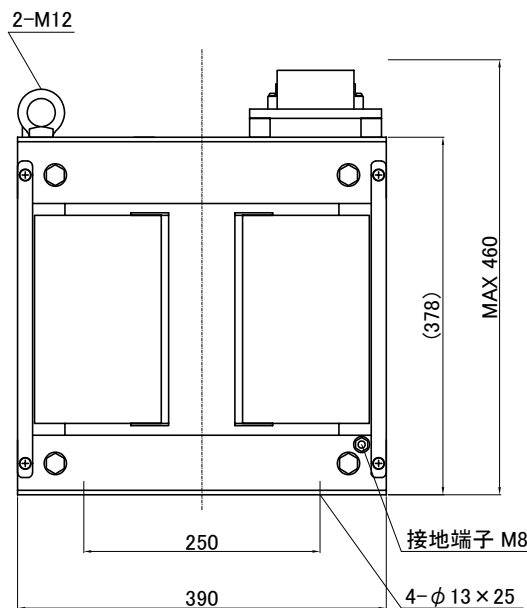
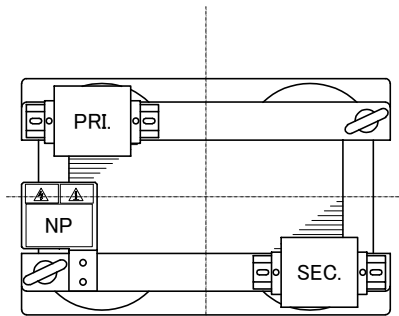
端子台配列 Terminals Arrangement

PRI.

U	V	W
210	210	210

SEC.

0	S	210
105	0	105



()内の記載は代替端子台です。標準端子台が入手不可の場合に使用します。質量は標準仕様の値を記入しており、実測値と異なる場合もあります。

訂正者 Drawn	訂正日 Date	訂正事項 Comment
改訂 Ver.		
訂正者 Drawn	訂正日 Date	訂正事項 Comment
改訂 Ver.		
訂正者 Drawn	訂正日 Date	訂正事項 Comment
改訂 Ver.		
訂正者 Drawn	訂正日 Date	訂正事項 Comment
改訂 Ver.		

IMAI ELECTRIC
今井電機株式会社

設計 DESIGNED
DATE 22.11.09
DRAWN
M.Fujitaka
APPROVED
N.Marukai

品名 DESCRIPTION
逆V乾式複巻変圧器
Dry type Isolating Transformer
尺度 SCALE 単位 UNIT
mm
表面処理 FINISH

型名
MODEL
図番
DWG.NO.

摘要 REMARKS

VTB-015-211W

SVTB015K211W00

改訂
Ver.