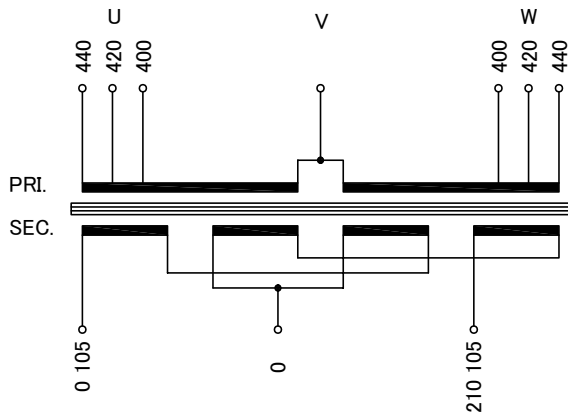


回路図  
Circuit Diagram



\* 一次側三相電流のバランスがU:V:W=1:2:1になります。

仕様  
Specification

定格 Rating	容量 Capacity	結線 Connection	Λ→
3/1φ	15kVA	周波数 Frequency	50/60Hz
一次電圧 Primary Volt.	F400/R420/F440V(3φ3W)		
二次電圧 Secondary Volt.	210-105V(1φ3W)		
二次電流 Secondary Curr.	71.4A		
耐熱クラス Class	H	質量 Mass	135kg
絶縁抵抗 Insulation Resistance	P-E P-S S-E		
	100MΩ Min. at DC1000V		
絶縁耐圧 Dielectric Withstand Volt.	P-E P-S AC 60Hz 4.0kV / 1min.		
	S-E AC 60Hz 2.0kV / 1min.		
準拠規格 Standard	JEC-2200-2014 JEM 1310-2001		

端子台  
Terminals

PRI. PT-80 7P M5 締付トルク 2.0~3.0N・m  
(TX50 7P M5 締付トルク 2.2~2.8N・m)  
SEC. PT-150 3P M8 締付トルク 6.0~9.0N・m  
(TX150 3P M8 締付トルク 8~10N・m)

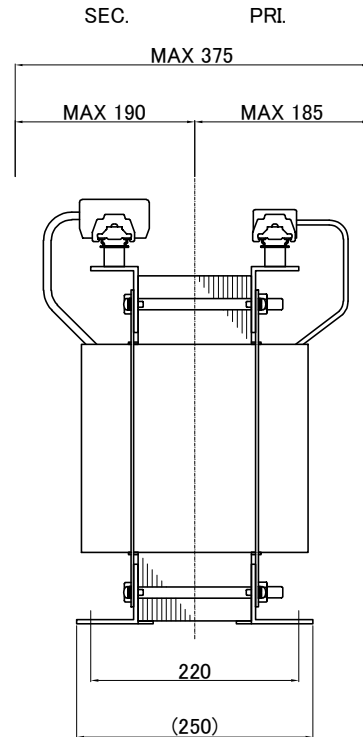
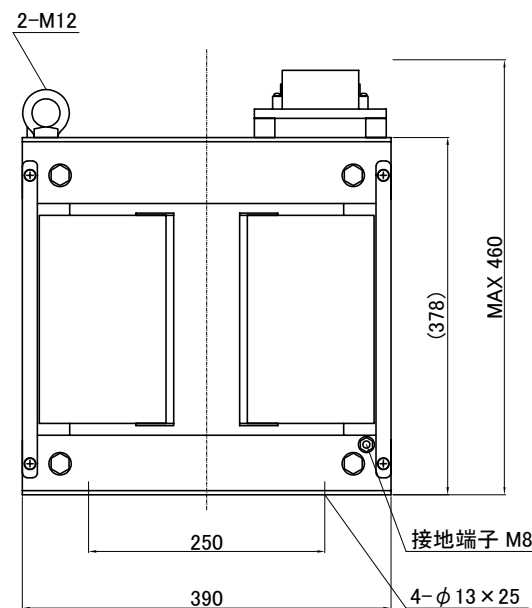
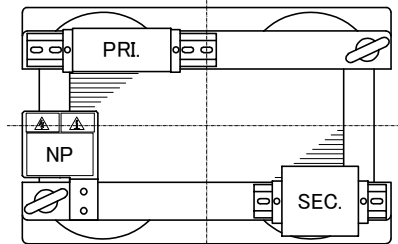
端子台配列  
Terminals Arrangement

PRI. 

U	U	U	W	W	W
400	420	440	400	420	440

SEC. 

0	S	210
105	0	105



( )内の記載は代替端子台です。標準端子台が入手不可の場合に使用します。  
質量は標準仕様の値を記入しており、実測値と異なる場合もあります。

訂正者 Drawn	訂正日 Date	訂正事項 Comment
改訂 Ver.		
訂正者 Drawn	訂正日 Date	訂正事項 Comment
改訂 Ver.		
訂正者 Drawn	訂正日 Date	訂正事項 Comment
改訂 Ver.		
訂正者 Drawn	訂正日 Date	訂正事項 Comment
改訂 Ver.		

IMAI ELECTRIC  
今井電機株式会社

設計 DESIGNED  
DATE 22.11.09  
DRAWN  
M.Fujitaka  
APPROVED  
N.Marukai

品名 DESCRIPTION  
逆V乾式複巻変圧器  
Dry type Isolating Transformer  
尺度 SCALE  
単位 UNIT  
mm  
表面処理 FINISH

型名  
MODEL  
図番  
DWG.NO.

摘要 REMARKS

VTB-015-051W

SVTB015K051W00

改訂  
Ver.