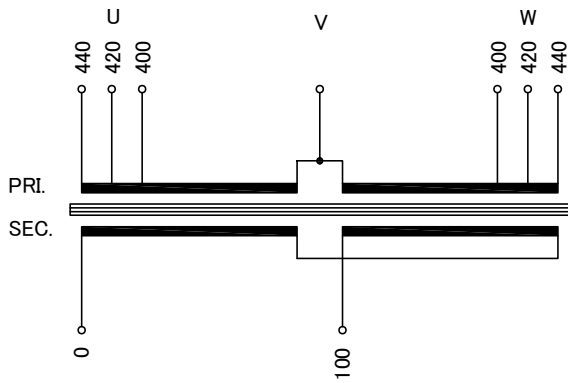


回路図
Circuit Diagram



* 一次側三相電流のバランスがU:V:W=1:2:1になります。

仕様 Specification	
定格 Rating	結線 Connection $\Lambda \rightarrow$
容量 Capacity	15kVA
相数 Phase	3/1 ϕ 周波数 Frequency 50/60Hz
一次電圧 Primary Volt.	F400/R420/F440V(3 ϕ 3W)
二次電圧 Secondary Volt.	100V(1 ϕ 2W)
二次電流 Secondary Curr.	150A
耐熱クラス Class	H 質量 Mass 135kg
絶縁抵抗 Insulation Resistance	
P-E P-S S-E	
100M Ω Min. at DC1000V	
絶縁耐圧 Dielectric Withstand Volt.	
P-E P-S AC 60Hz 4.0kV / 1min.	
S-E AC 60Hz 2.0kV / 1min.	
準拠規格 Standard	
JEC-2200-2014 JEM 1310-2001	

端子台 Terminals

PRI. PT-80 7P M5 締付トルク 2.0~3.0N \cdot m
(TX50 7P M5 締付トルク 2.2~2.8N \cdot m)
SEC. PT-200 2P M10 締付トルク 10.0~14.7N \cdot m
(TX200 2P M10 締付トルク 15~20N \cdot m)

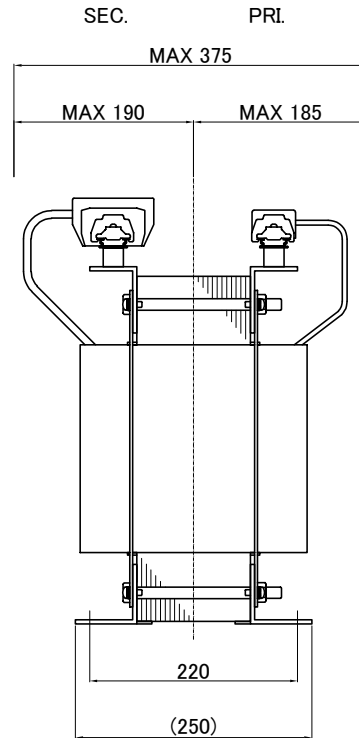
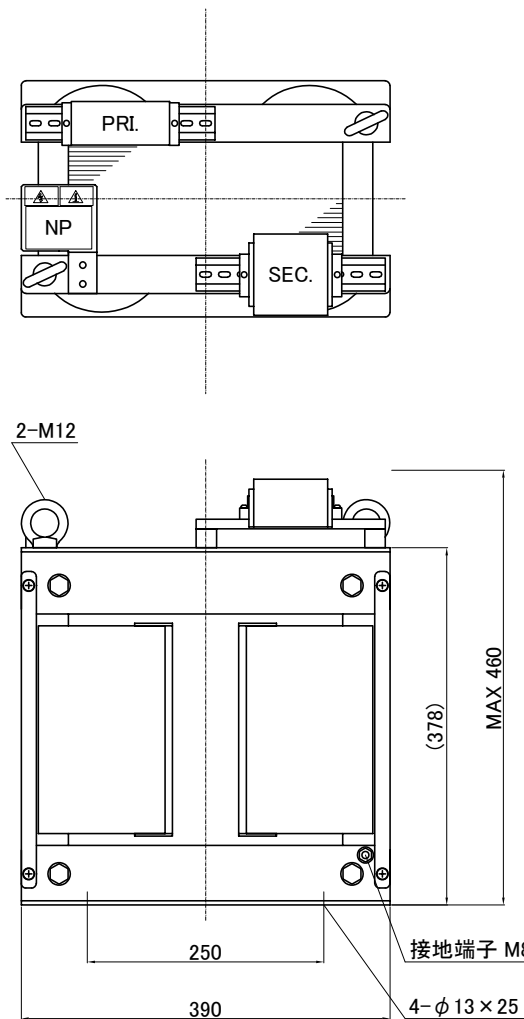
端子台配列 Terminals Arrangement

PRI.

U	U	U	W	W	W
400	420	440	400	420	440

SEC.

S	100
---	-----



()内の記載は代替端子台です。標準端子台が入手不可の場合に使用します。
質量は標準仕様の値を記入しており、実測値と異なる場合もあります。

訂正者 Drawn	訂正日 Date	訂正事項 Comment
改訂 Ver.	改訂日 Date	改訂事項 Comment
訂正者 Drawn	訂正日 Date	訂正事項 Comment
改訂 Ver.	改訂日 Date	改訂事項 Comment
訂正者 Drawn	訂正日 Date	訂正事項 Comment
改訂 Ver.	改訂日 Date	改訂事項 Comment
訂正者 Drawn	訂正日 Date	訂正事項 Comment
改訂 Ver.	改訂日 Date	改訂事項 Comment

IMAI ELECTRIC
今井電機株式会社

設計 DESIGNED
DATE 22.11.09
DRAWN
M.Fujitaka
APPROVED
N.Marukai

品名 DESCRIPTION
逆V乾式複巻変圧器
Dry type Isolating Transformer
尺度 SCALE 単位 UNIT
mm
表面処理 FINISH

摘要 REMARKS
型名 MODEL
VTB-015-0510
図番 DWG.NO.
SVTB015K051000 改訂
Ver.