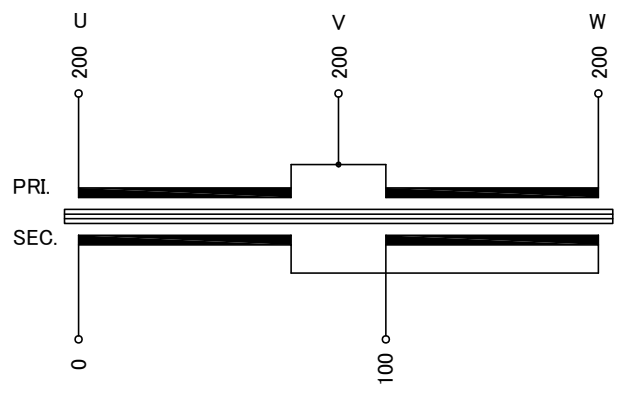


回路図
Circuit Diagram



* 一次側三相電流のバランスがU:V:W=1:2:1になります。

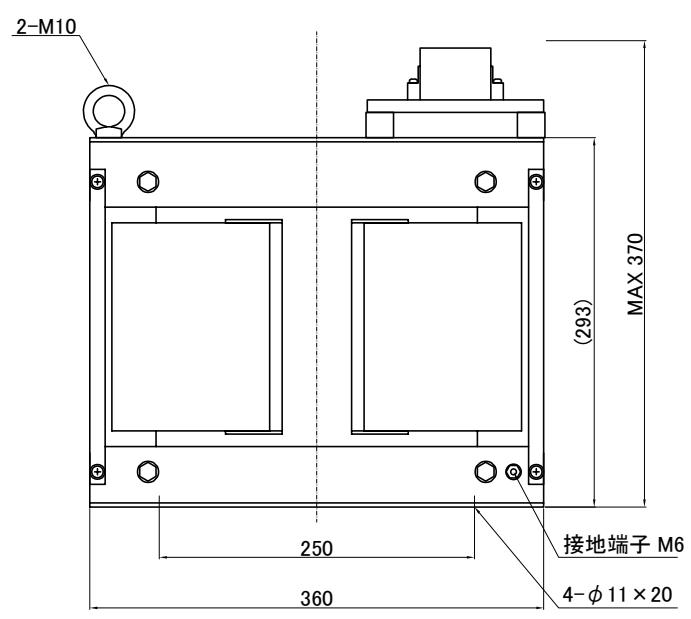
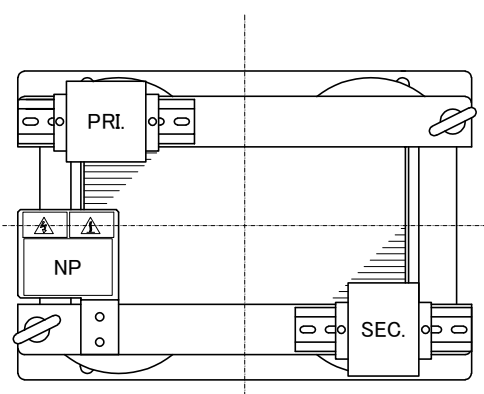
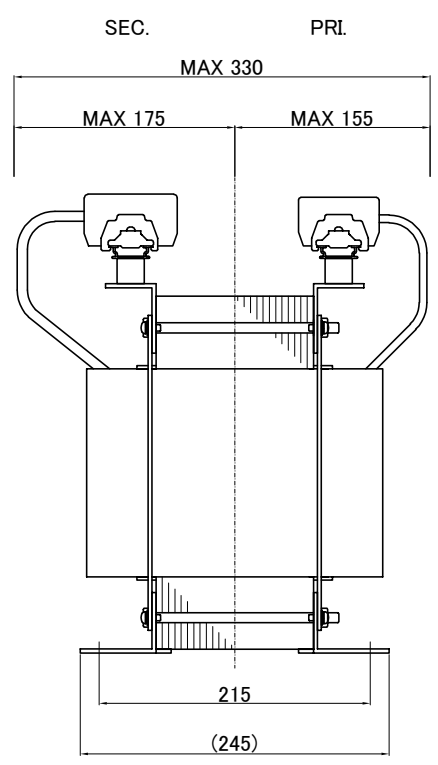
仕様 Specification	
定格 Rating	Cont. 結線 Connection $\Lambda \rightarrow$
容量 Capacity	10kVA
相数 Phase	3/1 ϕ 周波数 Frequency 50/60Hz
一次電圧 Primary Volt.	200V(3 ϕ 3W)
二次電圧 Secondary Volt.	100V(1 ϕ 2W)
二次電流 Secondary Curr.	100A
耐熱クラス Class	H 質量 Mass 95kg
絶縁抵抗 Insulation Resistance	
P-E P-S S-E	
100M Ω Min. at DC1000V	
絶縁耐圧 Dielectric Withstand Volt.	
P-E P-S	AC 60Hz 2.0kV / 1min.
S-E	AC 60Hz 2.0kV / 1min.
適用規格 Standard	
JEC-2200-2014 JEM 1310-2001	

端子台 Terminals

PRI. PT-90 3P M6 締付トルク 2.5~3.7N \cdot m
(TX60 3P M6 締付トルク 4~5N \cdot m)
SEC. PT-150 2P M8 締付トルク 6.0~9.0N \cdot m
(TX150 2P M8 締付トルク 8~10N \cdot m)

端子台配列 Terminals Arrangement

PRI.	U 200	V 200	W 200
SEC.	S 0	100	



()内の記載は代替端子台です。標準端子台が入手不可の場合に使用します。質量は標準仕様の値を記入しており、実測値と異なる場合もあります。

訂正者 Date	訂正事項 Content	改訂 Ver.
訂正日 Date	訂正番号 Rev. No.	訂正者 Date
訂正日 Date	訂正事項 Content	改訂 Ver.
訂正日 Date	訂正事項 Content	改訂 Ver.
訂正日 Date	訂正事項 Content	改訂 Ver.

IMAI ELECTRIC 今井電機株式会社	設計 DESIGNED DATE 22.11.09	品名 DESCRIPTION 逆V乾式複巻変圧器 Dry type Isolating Transformer	摘要 REMARKS
	DRAWN M.Fujitaka	尺度 SCALE 単位 UNIT mm	型名 MODEL VTB-010-2010
	APPROVED N.Marukai	表面処理 FINISH	図番 DWG.NO. SVTB010K201000 改訂 Ver.