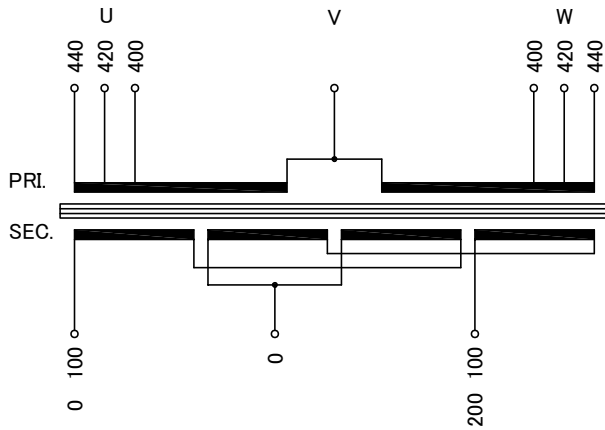


回路図
Circuit Diagram



* 一次側三相電流のバランスがU:V:W=1:2:1になります。

仕様
Specification

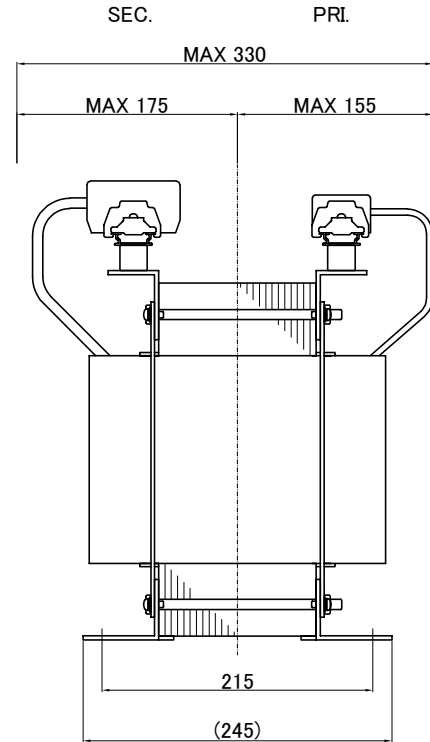
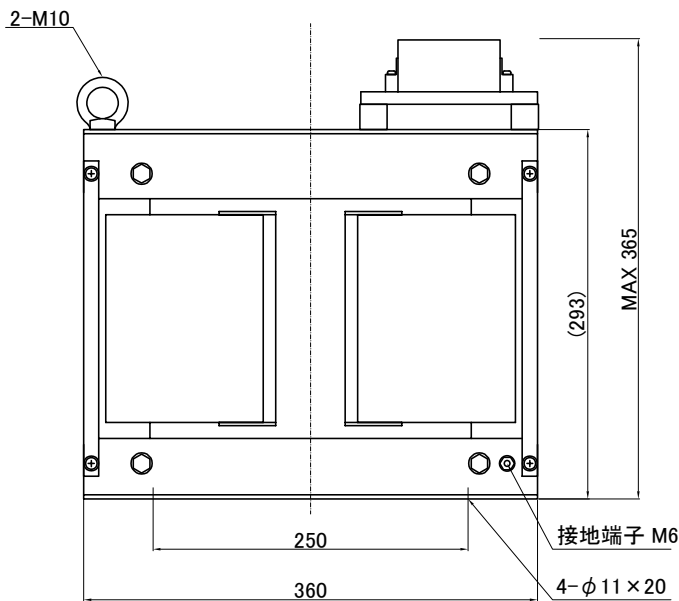
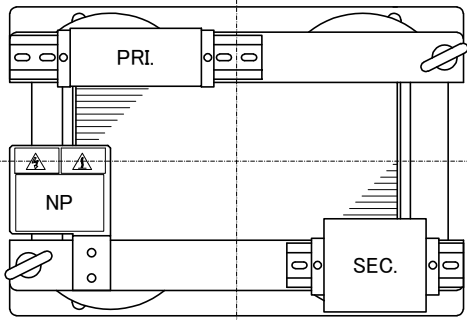
定格 Rating	Cont.	結線 Connection	Λ->
容量 Capacity	10kVA		
相数 Phase	3/1φ	周波数 Frequency	50/60Hz
一次電圧 Primary Volt.	F400/R420/F440V(3φ 3W)		
二次電圧 Secondary Volt.	200-100V(1φ 3W)		
二次電流 Secondary Curr.	50A		
耐熱クラス Class	H	質量 Mass	95kg
絶縁抵抗 Insulation Resistance	P-E P-S S-E		
	100MΩ Min. at DC1000V		
絶縁耐圧 Dielectric Withstand Volt.	P-E P-S AC 60Hz 4.0kV / 1min.		
	S-E AC 60Hz 2.0kV / 1min.		
適用規格 Standard	JEC-2200-2014 JEM 1310-2001		

端子台
Terminals

PRI. PT-80 7P M5 締付トルク 2.0~3.0N・m
(TX50 7P M5 締付トルク 2.2~2.8N・m)
SEC. PT-150 3P M8 締付トルク 6.0~9.0N・m
(TX150 3P M8 締付トルク 8~10N・m)

端子台配列
Terminals Arrangement

PRI.	U 400	U 420	U 440	V	W 400	W 420	W 440
SEC.	0 100	S 0	200 100				



()内の記載は代替端子台です。標準端子台が入手不可の場合に使用します。質量は標準仕様の値を記入しており、実測値と異なる場合もあります。

訂正者 Checked	訂正日 Date	訂正事項 Content
改訂 Rev.	改訂日 Date	改訂事項 Content
訂正者 Checked	訂正日 Date	訂正事項 Content
改訂 Rev.	改訂日 Date	改訂事項 Content
訂正者 Checked	訂正日 Date	訂正事項 Content
改訂 Rev.	改訂日 Date	改訂事項 Content
訂正者 Checked	訂正日 Date	訂正事項 Content
改訂 Rev.	改訂日 Date	改訂事項 Content

<p>今井電機株式会社</p>	設計 DESIGNED DATE 22.11.09	品名 DESCRIPTION 逆V乾式複巻変圧器 Dry type Isolating Transformer	摘要 REMARKS
	DRAWN M.Fujitaka	尺度 SCALE 単位 UNIT mm	型名 MODEL VTB-010-051V
	APPROVED N.Marukai	表面処理 FINISH	図番 DWG.NO. SVTB010K051V00
			改訂 Ver.