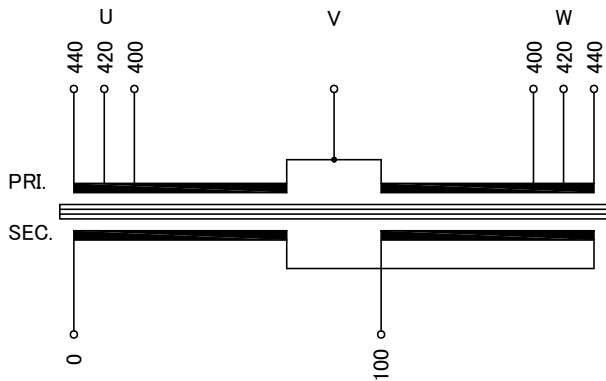


回路図
Circuit Diagram



* 一次側三相電流のバランスがU:V:W=1:2:1になります。

仕様
Specification

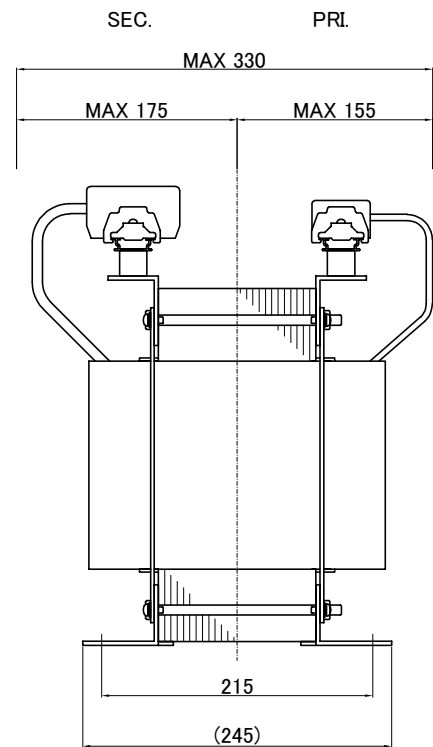
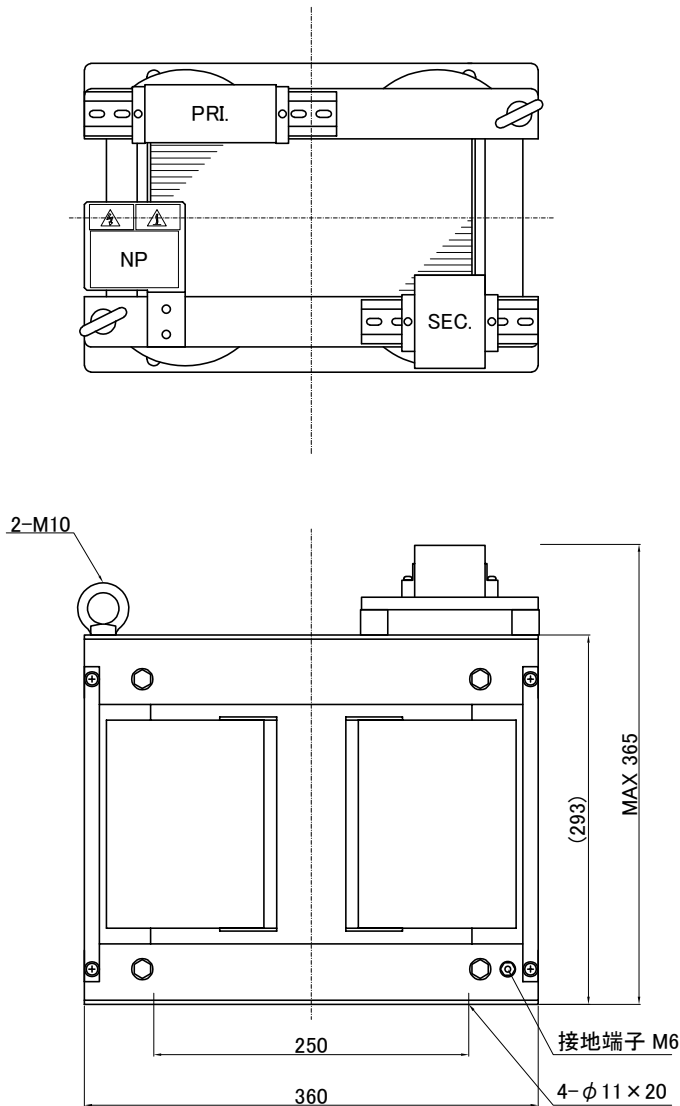
定格 Rating	容量 Capacity	結線 Connection	Λ->
相数 Phase	3/1φ	周波数 Frequency	50/60Hz
一次電圧 Primary Volt.	F400/R420/F440V(3φ3W)		
二次電圧 Secondary Volt.	100V(1φ2W)		
二次電流 Secondary Curr.	100A		
耐熱クラス Class	H	質量 Mass	95kg
絶縁抵抗 Insulation Resistance	P-E P-S S-E		
	100MΩ Min. at DC1000V		
絶縁耐圧 Dielectric Withstand Volt.	P-E P-S AC 60Hz 4.0kV / 1min.		
	S-E AC 60Hz 2.0kV / 1min.		
適用規格 Standard	JEC-2200-2014 JEM 1310-2001		

端子台
Terminals

PRI. PT-80 7P M5 締付トルク 2.0~3.0N·m
(TX50 7P M5 締付トルク 2.2~2.8N·m)
SEC. PT-150 2P M8 締付トルク 6.0~9.0N·m
(TX150 2P M8 締付トルク 8~10N·m)

端子台配列
Terminals Arrangement

PRI.	U	U	U	V	W	W	W
	400	420	440		400	420	440
SEC.	S						
	0	100					



()内の記載は代替端子台です。標準端子台が入手不可の場合に使用します。
質量は標準仕様の値を記入しており、実測値と異なる場合もあります。

訂正者 Checked	訂正日 Date	訂正事項 Content
改訂 Rev.	改訂日 Date	改訂事項 Content
訂正者 Checked	訂正日 Date	訂正事項 Content
改訂 Rev.	改訂日 Date	改訂事項 Content
訂正者 Checked	訂正日 Date	訂正事項 Content
改訂 Rev.	改訂日 Date	改訂事項 Content
訂正者 Checked	訂正日 Date	訂正事項 Content
改訂 Rev.	改訂日 Date	改訂事項 Content



今井電機株式会社

設計 DESIGNED
DATE 22.11.09

DRAWN
M.Fujitaka

APPROVED
N.Marukai

品名 DESCRIPTION
逆V乾式複巻変圧器
Dry type Isolating Transformer

尺度 SCALE 単位 UNIT
mm

表面処理 FINISH

型名
MODEL
図番
DWG.NO.

摘要 REMARKS

VTB-010-0510

SVTB010K051000

改訂
Ver.