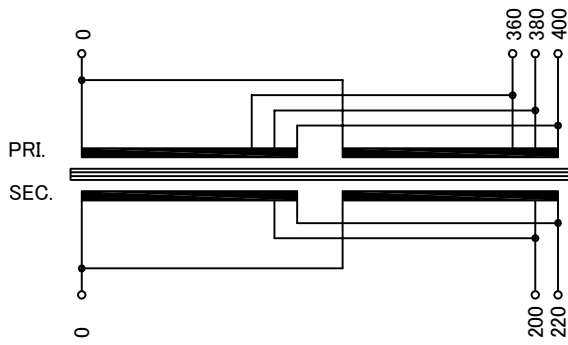


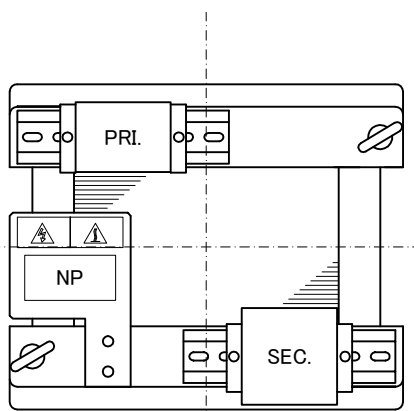
訂正者 Designed	訂正事項 Content	訂正日 Date	訂正記号 Rev. No.	訂正者 Designed	訂正事項 Content	訂正日 Date	訂正記号 Rev. No.
Ver.				Ver.			
V2	2次電流表記変更(34.1→37.5)	17.04.06	5	N.Marukai	規格変更に伴い耐圧試験値変更(2.5kV→4kV)	17.04.06	3
				N.Marukai	規格変更に伴い耐圧試験値変更(2.5kV→4kV)	17.04.06	4
				N.Marukai	規格変更に伴い耐圧試験値変更(2.5kV→4kV)	17.04.06	1
				N.Marukai	規格変更に伴い耐圧試験値変更(2.5kV→4kV)	17.04.06	2

回路図
Circuit Diagram



仕様
Specification

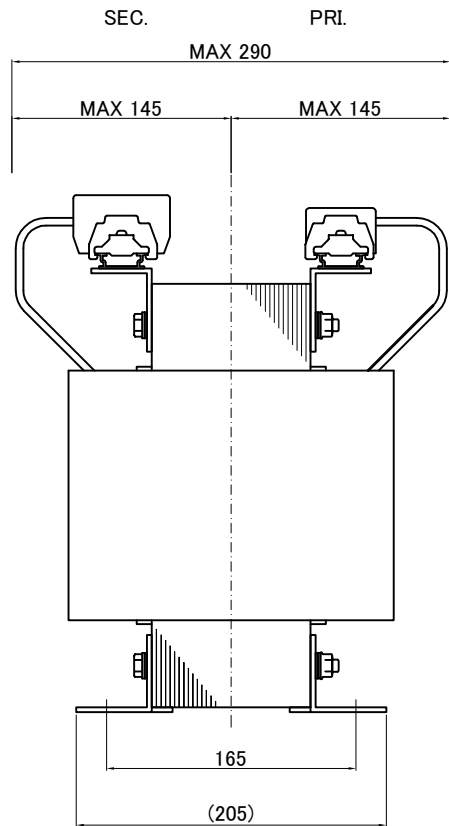
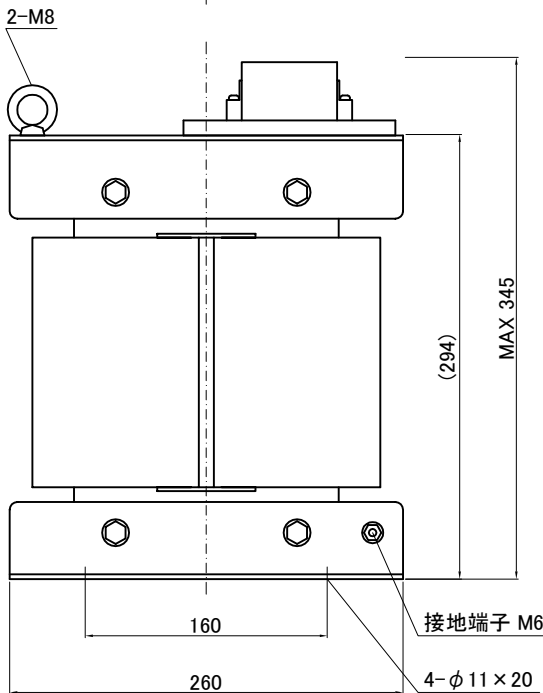
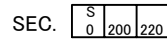
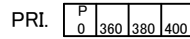
定 格 Rating	Cont.	
容 量 Capacity	7.5kVA	
相 数 Phase	1φ	周 波 数 Frequency
一次電圧 Primary Volt.	F360/R380/F400V	
二次電圧 Secondary Volt.	R200/F220V	
二次電流 Secondary Curr.	37.5A	
耐熱クラス Class	F/2	質 量 Mass
絶縁抵抗 Insulation Resistance		
P-E P-S S-E		
100MΩ Min. at DC1000V		
絶縁耐圧 Dielectric Withstand Volt.		
P-E P-S AC 60Hz 4.0kV / 1min.		
S-E AC 60Hz 2.0kV / 1min.		
準拠規格 Standard		
JEC-2200-2014		



端子台 Terminals

PRI. PT-80 4P M5 締付トルク 3.0N·m
SEC. PT-90 3P M6 締付トルク 3.7N·m

端子台配列 Terminals Arrangement



質量は標準仕様の値を記入しており、実測値と異なる場合もあります。

IMAI ELECTRIC CO., LTD. JAPAN	設計 Date	14.02.28	品名 Description	单相乾式複巻変圧器 Dry-type Insulation Transformer		材料 Material	表面処理 Finish	摘要 Remarks
	作図 Designed	M.Fujitaka	承認 Approved	N.Marukai	単位 Unit	mm	尺度 Scale	
	今井電機株式会社				型 名 Model	TBL-7500-62		
				図 番 Dwg.No.	STBL7500Q62-V2			