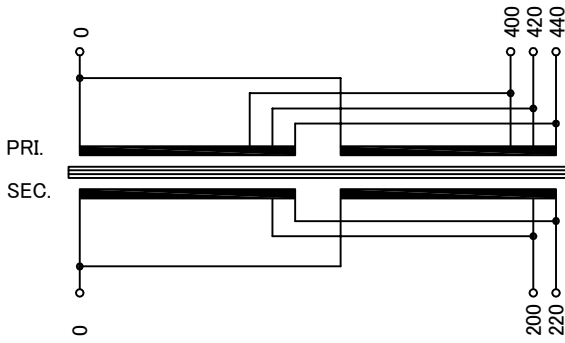


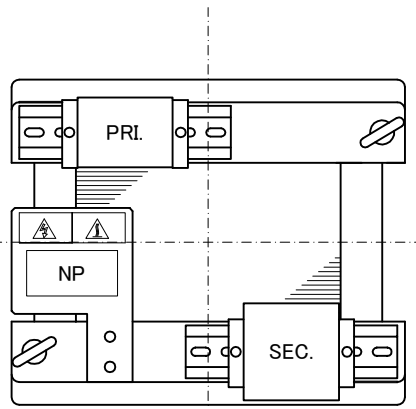
訂正者 Designed	訂正事項 Content	訂正日 Date	訂正記号 Rev. No.	訂正者 Designed	訂正事項 Content	訂正日 Date	訂正記号 Rev. No.	訂正者 Designed	訂正事項 Content	訂正日 Date	訂正記号 Rev. No.
N.Marukai	2次電流表記変更(34.1→37.5)	17.04.06	5	N.Marukai	規格変更に伴い耐圧試験値変更(2.5kV→4kV)	17.04.06	3	N.Marukai	規格変更に伴い耐圧試験値変更(2.5kV→4kV)	17.04.06	4
V2				N.Marukai	定格電圧、全容量タップ電圧記号追加(R、F)	17.04.06	2	N.Marukai	規格変更に伴い耐圧試験値変更(B→F)	17.04.06	1

回路図
Circuit Diagram



仕様
Specification

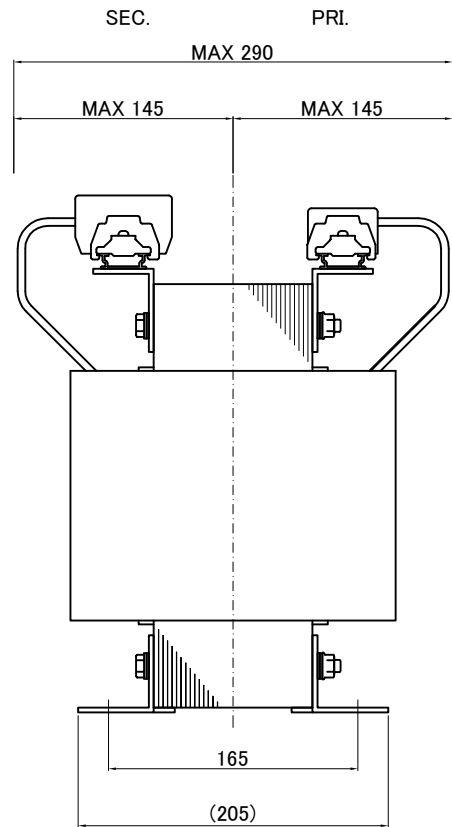
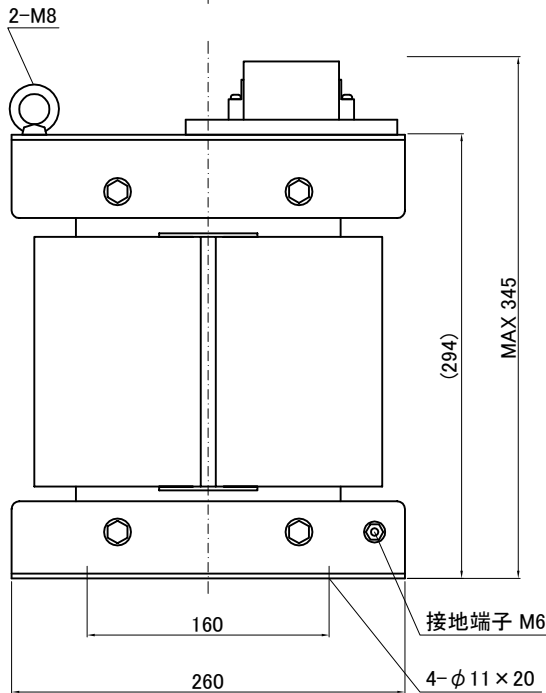
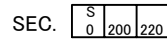
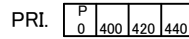
定 格 Rating	Cont.		
容 量 Capacity	7.5kVA		
相 数 Phase	1φ	周 波 数 Frequency	50/60Hz
一次電圧 Primary Volt.	F400/R420/F440		
二次電圧 Secondary Volt.	R200/F220V		
二次電流 Secondary Curr.	37.5A		
耐熱クラス Class	F [△] 2	質 量 Mass	53kg
絶縁抵抗 Insulation Resistance			
P-E P-S S-E			
100MΩ Min. at DC1000V			
絶縁耐圧 Dielectric Withstand Volt.			
P-E P-S AC 60Hz 4.0kV / 1min. [△] 3			
S-E AC 60Hz 2.0kV / 1min.			
準拠規格 Standard			
JEC-2200-2014 [△] 1			



端子台 Terminals

PRI. PT-80 4P M5 締付トルク 3.0N・m
SEC. PT-90 3P M6 締付トルク 3.7N・m

端子台配列 Terminals Arrangement



質量は標準仕様の値を記入しており、実測値と異なる場合もあります。

IMAI ELECTRIC CO., LTD. JAPAN	設計 Date	品名 Description		材料 Material	表面処理 Finish	摘要 Remarks
	14.02.28	单相乾式複巻変圧器 Dry-type Insulation Transformer				
	作図 Designed	承認 Approved	単位 Unit	尺度 Scale	型 名 Model	
M.Fujitaka	N.Marukai	mm		TBL-7500-52		
今井電機株式会社				図 番 Dwg.No.	STBL7500Q52-V2	