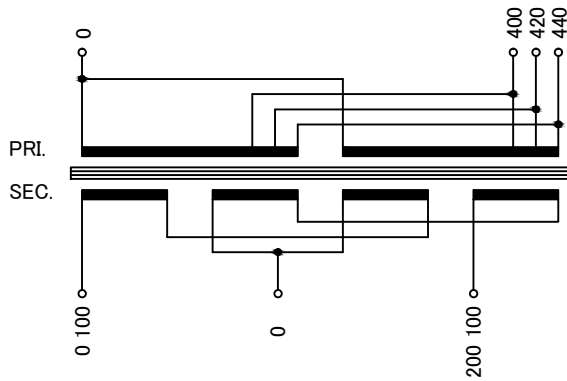
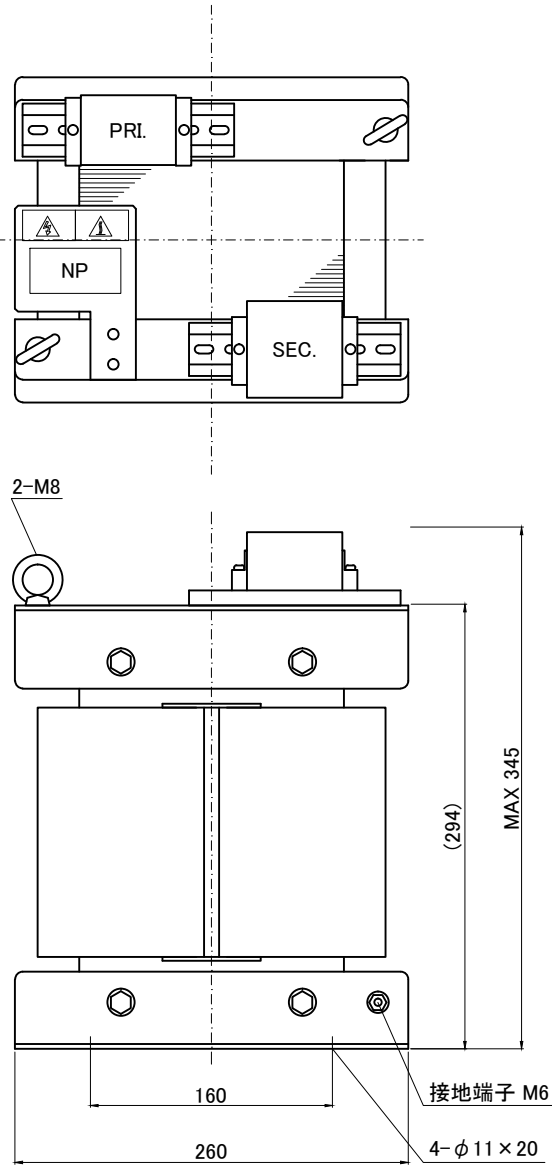


回路図
Circuit Diagram



仕様
Specification

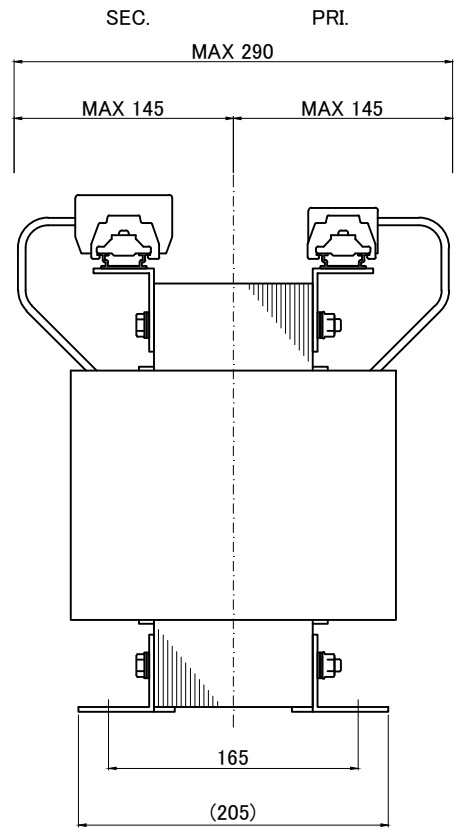
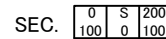
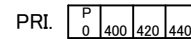
| | | |
|------------------------------------|-----------------|--------------------|
| 定 格 Rating | Cont. | |
| 容 量 Capacity | 7.5kVA | |
| 相 数 Phase | 1φ | 周 波 数 Frequency |
| 一次電圧 Primary Volt. | F400/R420/F440V | |
| 二次電圧 Secondary Volt. | 200-100V(1φ 3W) | |
| 二次電流 Secondary Curr. | 37.5A | |
| 耐熱クラス Class | F | 質 量 Mass |
| 絶縁抵抗 Insulation Resistance | | |
| P-E P-S S-E | | |
| 100MΩ Min. at DC1000V | | |
| 絶縁耐圧 Dielectric Withstand Volt. | | |
| P-E P-S AC 60Hz 4.0kV / 1min. | | |
| S-E AC 60Hz 2.0kV / 1min. | | |
| 準拠規格 Standard | JEC-2200-2014 | |



端子台 Terminals

PRI. PT-80 4P M5 締付トルク 2.0~3.0N・m
SEC. PT-90 3P M6 締付トルク 2.5~3.7N・m

端子台配列 Terminals Arrangement



質量は標準仕様の値を記入しており、実測値と異なる場合もあります。

| | | | |
|-----------------|--|-----------------|--|
| 訂正者 Designed | | 訂正事項 Content | |
| 改訂 Ver. | | 訂正日 Date | |
| 訂正者 Designed | | 訂正事項 Content | |
| 改訂 Ver. | | 訂正日 Date | |
| 訂正者 Designed | | 訂正事項 Content | |
| 改訂 Ver. | | 訂正日 Date | |
| 訂正者 Designed | | 訂正事項 Content | |
| 改訂 Ver. | | 訂正日 Date | |

| | | | |
|--------------|---|--|--|
| 今井電機株式会社 | 設計 DESIGNED DATE 18.12.21 DRAWN Y.Nakatomi APPROVED M.Fujitaka | 品名 DESCRIPTION 単相乾式複巻変圧器 Dry type Isolating Transformer 尺度 SCALE 単位 UNIT mm 表面処理 FINISH | 摘要 REMARKS 型 名 MODEL TBL-7500-51V 図 番 DWG.NO. STBL7500Q51V |
| | 改訂 Ver. | | |