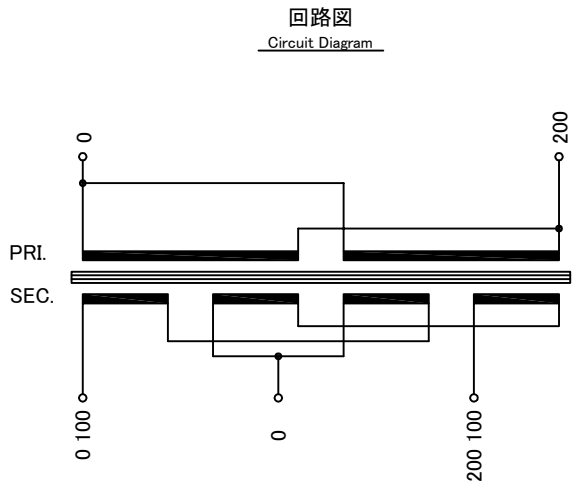
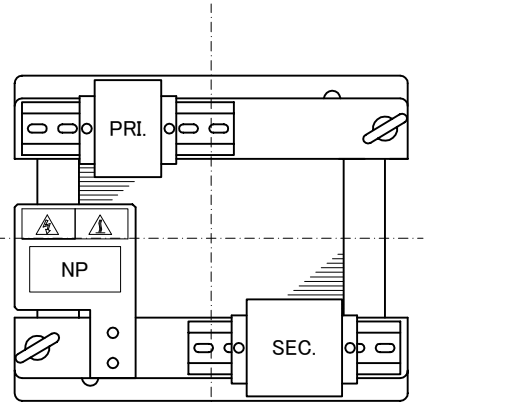


訂正者 Designed	訂正事項 Content	訂正日 Date	訂正記号 Rev. No.	訂正者 Designed	訂正事項 Content	訂正日 Date	訂正記号 Rev. No.
変番 Ver.	変番 Ver.	訂正者 Designed	訂正事項 Content	訂正日 Date	訂正記号 Rev. No.	訂正者 Designed	訂正事項 Content

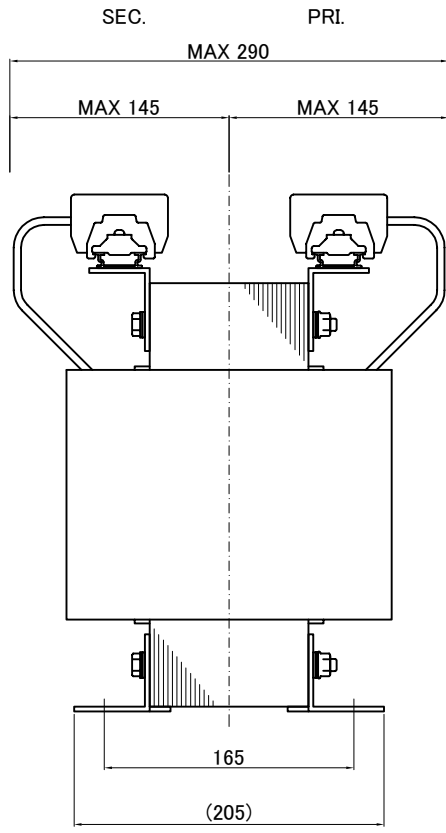
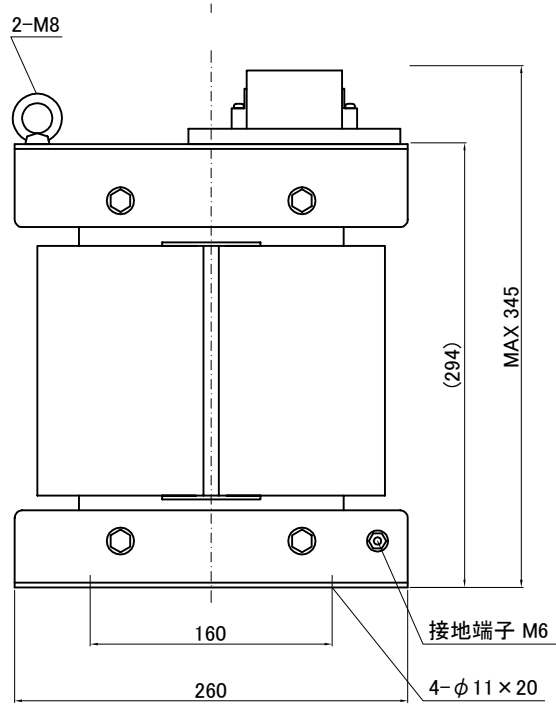
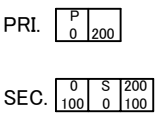


仕様 Specification	定格 Rating	Cont.	
容量 Capacity	7.5kVA		
相数 Phase	1φ	周波数 Frequency	50/60Hz
一次電圧 Primary Volt.	200V		
二次電圧 Secondary Volt.	200-100V(1φ3W)		
二次電流 Secondary Curr.	37.5A		
耐熱クラス Class	F/2	質量 Mass	53kg
絶縁抵抗 Insulation Resistance	P-E P-S S-E		
100MΩ Min. at DC1000V			
絶縁耐圧 Dielectric Withstand Volt.	P-E P-S AC 60Hz 2.0kV / 1min.		
S-E AC 60Hz 2.0kV / 1min.			
準拠規格 Standard	JEC-2200-2014		



端子台 Terminals
 PRI. PT-90 2P M6 締付トルク 3.7N・m
 SEC. PT-90 3P M6 締付トルク 3.7N・m

端子台配列 Terminals Arrangement



質量は標準仕様の値を記入しており、実測値と異なる場合もあります。

IMAI ELECTRIC CO., LTD. JAPAN	設計 Date	14.02.28	品名 Description	单相乾式複巻変圧器 Dry-type Insulation Transformer		材料 Material	表面処理 Finish	摘要 Remarks
	作図 Designed	M.Fujitaka	承認 Approved	N.Marukai	単位 Unit	尺度 Scale	型名 Model	TBL-7500-21V
					mm		図番 Dwg.No.	STBL7500Q21V-V2
	今井電機株式会社							