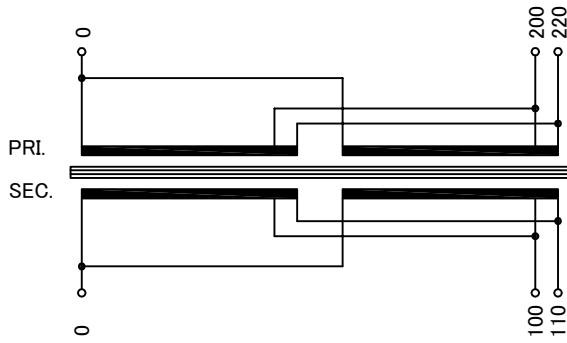
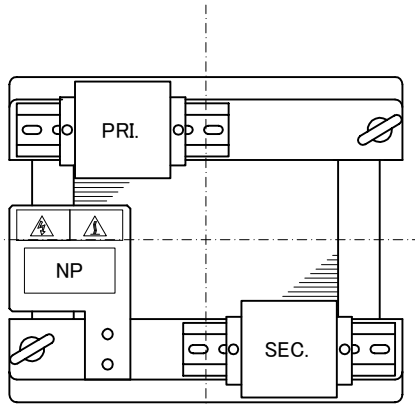


訂正者 Designed		訂正事項 Content		訂正日 Date		訂正記号 Rev. No.		訂正者 Designed		訂正事項 Content		訂正日 Date		訂正記号 Rev. No.		訂正者 Designed		訂正事項 Content		訂正日 Date		訂正記号 Rev. No.	
改番 Ver.								改番 Ver.	V2	訂正事項 Content	定格電圧、全容量タップ電圧記号追加 (R、F)	訂正日 Date	17.04.06	訂正記号 Rev. No.	3	訂正者 Designed	N.Marukai			訂正日 Date		訂正記号 Rev. No.	
								改番 Ver.	V2	訂正事項 Content	2次電流表示変更(68.2→75)	訂正日 Date	17.04.06	訂正記号 Rev. No.	4	訂正者 Designed	N.Marukai			訂正日 Date		訂正記号 Rev. No.	
								改番 Ver.	V2	訂正事項 Content	規格JEM 1333廃止に伴い規格変更	訂正日 Date	17.04.06	訂正記号 Rev. No.	1	訂正者 Designed	N.Marukai			訂正日 Date		訂正記号 Rev. No.	
								改番 Ver.	V2	訂正事項 Content	規格変更に伴い耐熱クラス変更(B→F)	訂正日 Date	17.04.06	訂正記号 Rev. No.	2	訂正者 Designed	N.Marukai			訂正日 Date		訂正記号 Rev. No.	

回路図
Circuit Diagram



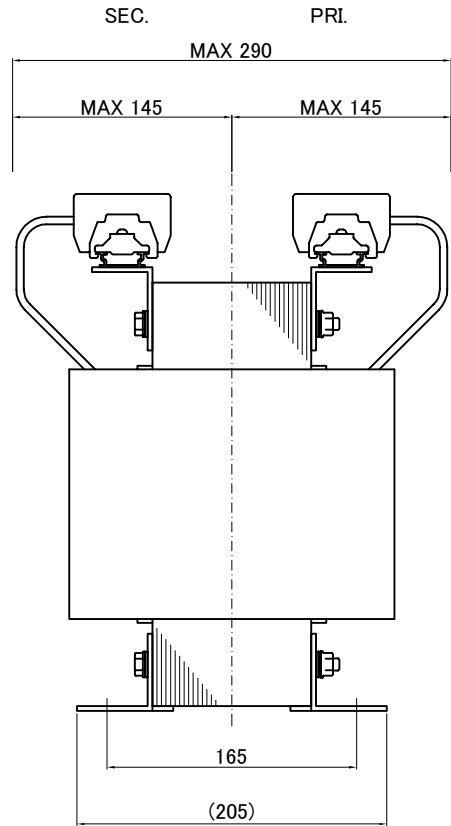
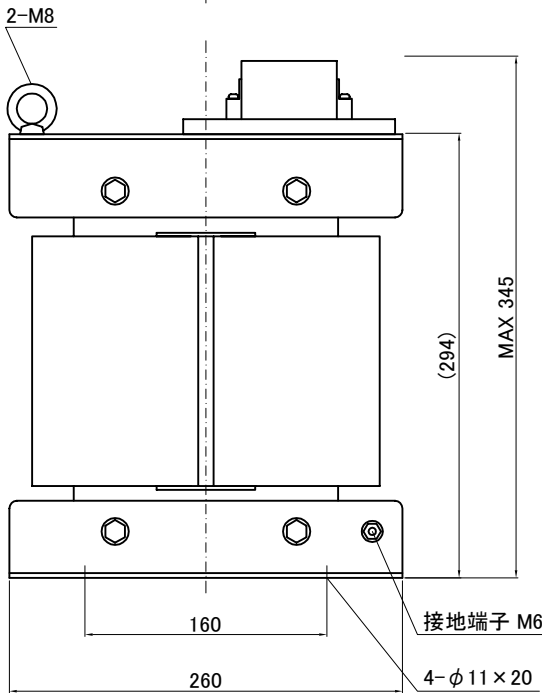
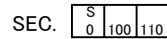
仕様 Specification	
定格 Rating	Cont.
容量 Capacity	7.5kVA
相数 Phase	1φ
周波数 Frequency	50/60Hz
一次電圧 Primary Volt.	R200/F220V
二次電圧 Secondary Volt.	R100/F110V
二次電流 Secondary Curr.	75A
耐熱クラス Class	F
質量 Mass	53kg
絶縁抵抗 Insulation Resistance	
P-E P-S S-E	
100MΩ Min. at DC1000V	
絶縁耐圧 Dielectric Withstand Volt.	
P-E P-S AC 60Hz 2.0kV / 1min.	
S-E AC 60Hz 2.0kV / 1min.	
準拠規格 Standard	
JEC-2200-2014	



端子台 Terminals

PRI. PT-90 3P M6 締付トルク 3.7N・m
SEC. PT-90 3P M6 締付トルク 3.7N・m

端子台配列 Terminals Arrangement



質量は標準仕様の値を記入しており、実測値と異なる場合もあります。

IMAI ELECTRIC CO., LTD. JAPAN	設計 Date	14.02.03	品名 Description	单相乾式複巻変圧器 Dry-type Insulation Transformer		材料 Material	表面処理 Finish	摘要 Remarks
	作図 Designed	N.Marukai	承認 Approved	M.Fujitaka	単位 Unit	mm	尺度 Scale	
	今井電機株式会社				型名 Model	TBL-7500-21		
				図番 Dwg.No.	STBL7500Q21-V2			