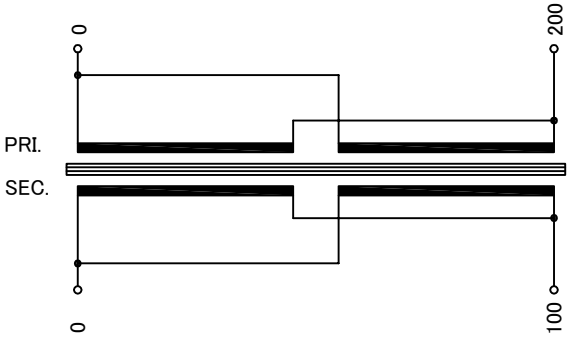
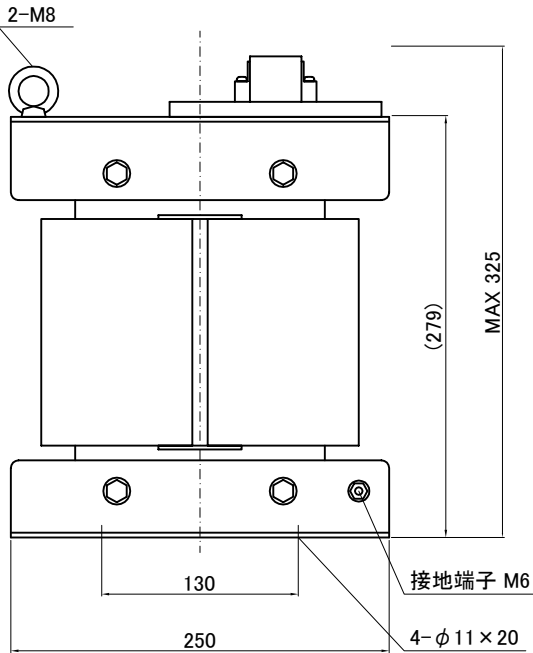
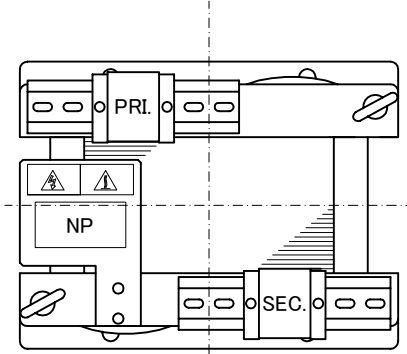


訂正者 Designed		訂正事項 Content		訂正日 Date		訂正記号 Rev. No.		訂正者 Designed		訂正事項 Content		訂正日 Date		訂正記号 Rev. No.		訂正者 Designed		訂正事項 Content		訂正日 Date		訂正記号 Rev. No.		訂正者 Designed		訂正事項 Content		訂正日 Date		訂正記号 Rev. No.	
変番 Ver.		規格JEM 1333廃止に伴い規格変更	V2	17.04.06	N.Marukai			N.Marukai		規格変更に伴い耐熱クラス変更(B→F)	V2	17.04.06				N.Marukai															
変番 Ver.		規格変更に伴い耐熱クラス変更(B→F)	V2	17.04.06	N.Marukai			N.Marukai		規格変更に伴い耐熱クラス変更(B→F)	V2	17.04.06				N.Marukai															

回路図  
Circuit Diagram

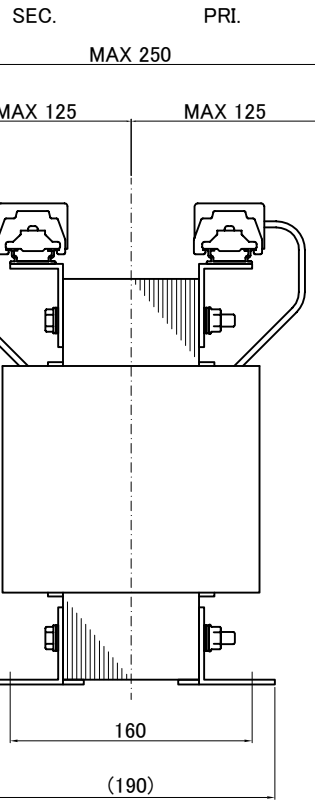
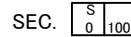
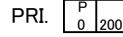


仕様 Specification	定 格 Rating		Cont.
容量 Capacity	5kVA		
相 数 Phase	1φ	周波数 Frequency	50/60Hz
一次電圧 Primary Volt.	200V		
二次電圧 Secondary Volt.	100V		
二次電流 Secondary Curr.	50A		
耐熱クラス Class	F	質量 Mass	39kg
絶縁抵抗 Insulation Resistance			
P-E P-S S-E			
100MΩ Min. at DC1000V			
絶縁耐圧 Dielectric Withstand Volt.			
P-E P-S AC 60Hz 2.0kV / 1min.			
S-E AC 60Hz 2.0kV / 1min.			
準拠規格 Standard JEC-2200-2014			



端子台 Terminals  
 PRI. PT-80 2P M5 締付トルク 3.0N・m  
 SEC. PT-80 2P M5 締付トルク 3.0N・m

端子台配列 Terminals Arrangement



質量は標準仕様の値を記入しており、実測値と異なる場合もあります。

<b>IMAI</b> ELECTRIC CO., LTD. JAPAN  <b>今井電機株式会社</b>	設計 Date	14.02.27	品名 Description 单相乾式複巻変圧器 Dry-type Insulation Transformer		材料 Material	表面処理 Finish	摘要 Remarks
	作図 Designed	M.Fujitaka	承認 Approved	N.Marukai	単位 Unit mm	尺度 Scale	型 名 Model TBL-5000-21X
	今井電機株式会社				図 番 Dwg.No.	STBL5000Q21X-V2	