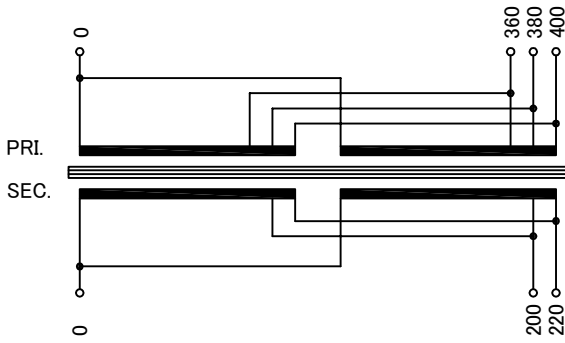
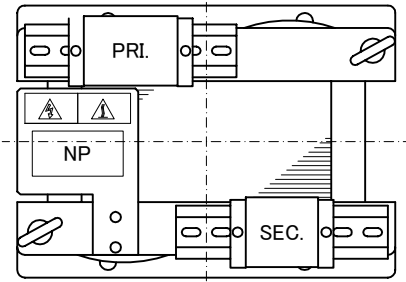


訂正者 Designed N.Marukai	訂正事項 Content 2次電流表記変更(18.2→20)	訂正日 Date 17.04.06	訂正記号 Rev. No. 5	訂正者 Designed N.Marukai	訂正事項 Content 規格変更に伴い耐圧試験値変更(2.5kV→4kV)	訂正日 Date 17.04.06	訂正記号 Rev. No. 3	訂正者 Designed N.Marukai	訂正事項 Content 規格変更に伴い耐圧試験値変更(2.5kV→4kV)	訂正日 Date 17.04.06	訂正記号 Rev. No. 4	訂正者 Designed N.Marukai	訂正事項 Content 規格変更に伴い耐圧試験値変更(2.5kV→4kV)	訂正日 Date 17.04.06	訂正記号 Rev. No. 1	訂正者 Designed N.Marukai	訂正事項 Content 規格変更に伴い耐圧試験値変更(2.5kV→4kV)	訂正日 Date 17.04.06	訂正記号 Rev. No. 2
------------------------------	--------------------------------------	-------------------------	-----------------------	------------------------------	--	-------------------------	-----------------------	------------------------------	--	-------------------------	-----------------------	------------------------------	--	-------------------------	-----------------------	------------------------------	--	-------------------------	-----------------------

回路図
Circuit Diagram

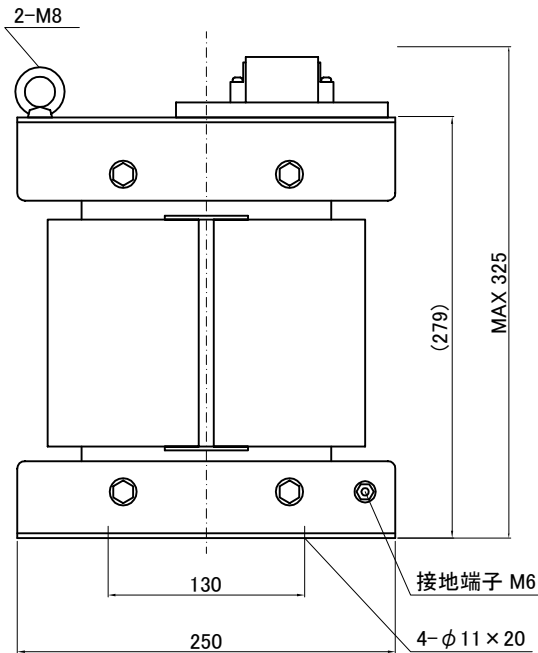
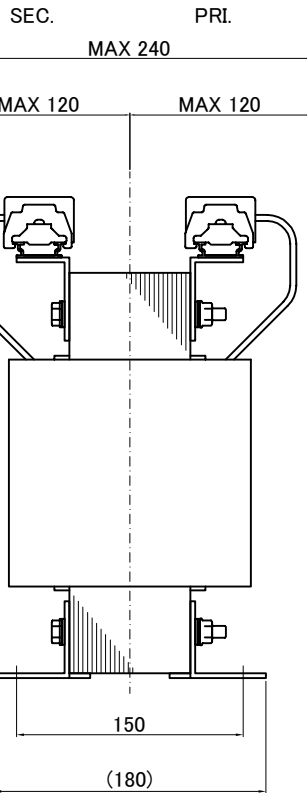
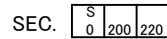
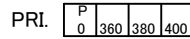


仕様 Specification	定格 Rating	容量 Capacity	相数 Phase	周波数 Frequency
	Cont.	4kVA	1φ	50/60Hz
一次電圧 Primary Volt.	F360/R380/F400V			
二次電圧 Secondary Volt.	R200/F220V			
二次電流 Secondary Curr.	20A			
耐熱クラス Class	F 2	質量 Mass	33kg	
絶縁抵抗 Insulation Resistance	P-E P-S S-E			
	100MΩ Min. at DC1000V			
絶縁耐圧 Dielectric Withstand Volt.	P-E P-S AC 60Hz 4.0kV / 1min.			
	S-E AC 60Hz 2.0kV / 1min.			
準拠規格 Standard	JEC-2200-2014			



端子台 Terminals
 PRI. PT-80 4P M5 締付トルク 3.0N・m
 SEC. PT-80 3P M5 締付トルク 3.0N・m

端子台配列 Terminals Arrangement



質量は標準仕様の値を記入しており、実測値と異なる場合もあります。

IMAI ELECTRIC CO., LTD. JAPAN	設計 Date	14.02.26	品名 Description	单相乾式複巻変圧器 Dry-type Insulation Transformer		材料 Material	表面処理 Finish	摘要 Remarks
	作図 Designed	M.Fujitaka	承認 Approved	N.Marukai	単位 Unit	mm	尺度 Scale	
	型名 Model	TBL-4000-62			図番 Dwg.No.	STBL4000Q62-V2		
今井電機株式会社								