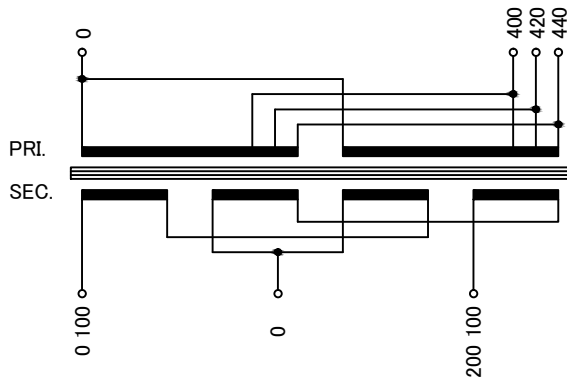


回路図
Circuit Diagram



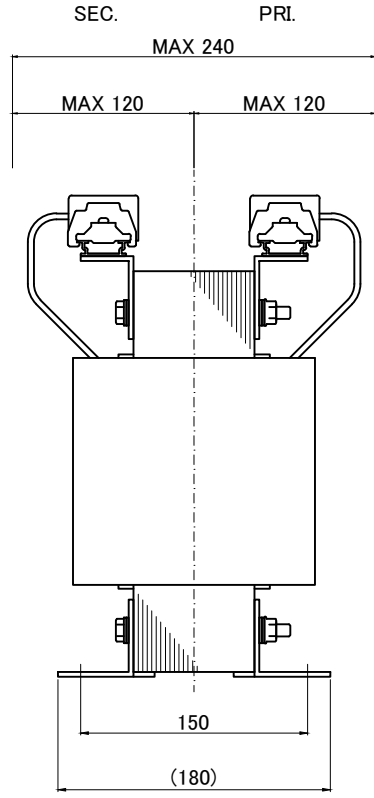
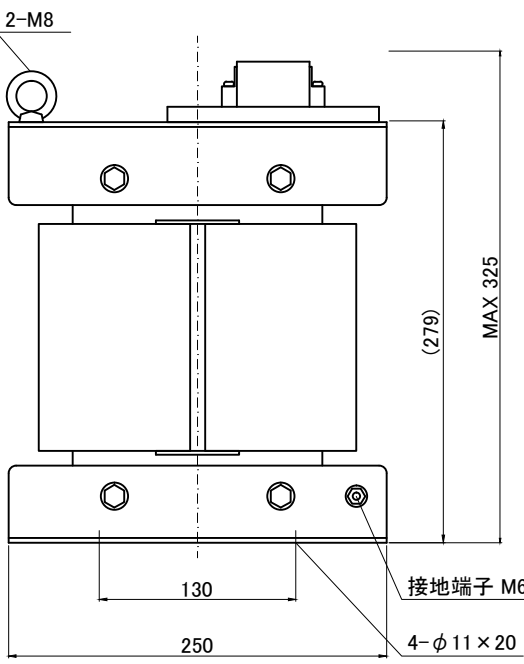
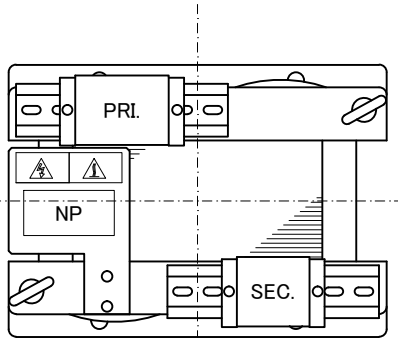
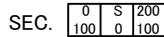
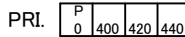
仕様
Specification

定格 Rating	Cont.	
容量 Capacity	4kVA	
相数 Phase	1φ	周波数 Frequency
一次電圧 Primary Volt.	F400/R420/F440V	
二次電圧 Secondary Volt.	200-100V(1φ3W)	
二次電流 Secondary Curr.	20A	
耐熱クラス Class	F	質量 Mass
33kg		
絶縁抵抗 Insulation Resistance		
P-E P-S S-E		
100MΩ Min. at DC1000V		
絶縁耐圧 Dielectric Withstand Volt.		
P-E P-S	AC 60Hz 4.0kV / 1min.	
S-E	AC 60Hz 2.0kV / 1min.	
準拠規格 Standard	JEC-2200-2014	

端子台
Terminals

PRI. PT-80 4P M5 締付トルク 2.0~3.0N・m
SEC. PT-80 3P M5 締付トルク 2.0~3.0N・m

端子台配列
Terminals Arrangement



質量は標準仕様の値を記入しており、実測値と異なる場合もあります。

訂正者 Designed		訂正事項 Content	
改訂 Ver.			
訂正日 Date			
訂正記号 Rev. No.			
訂正者 Designed			
改訂 Ver.			
訂正日 Date			
訂正記号 Rev. No.			

 今井電機株式会社	設計 DESIGNED DATE 18.12.21	品名 DESCRIPTION 単相乾式複巻変圧器 Dry type Isolating Transformer	摘要 REMARKS
	DRAWN Y.Nakatomi	尺度 SCALE 単位 UNIT mm	型名 MODEL TBL-4000-51V
	APPROVED M.Fujitaka	表面処理 FINISH	図番 DWG.NO. STBL4000Q51V
			改訂 Ver.