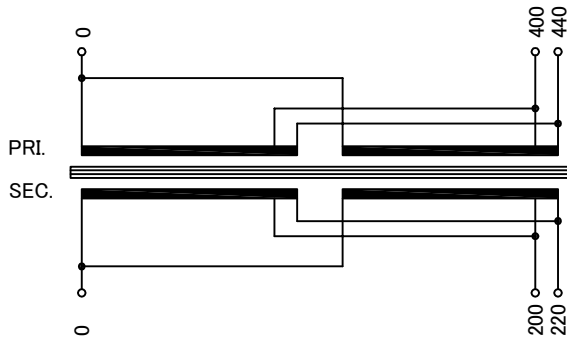
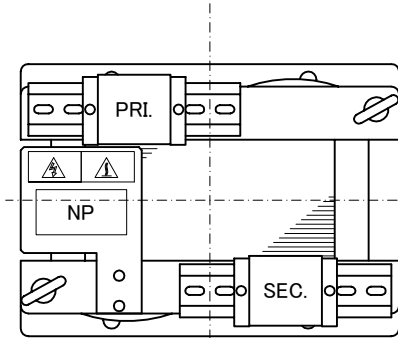


訂正記号 Rev. No.	訂正日 Date	訂正事項 Content	変更 Ver.	訂正者 Designed
1	17.04.06	規格JEM 1333廃止に伴い規格変更	V2	N.Marukai
2	17.04.06	規格変更に伴い耐熱クラス変更(B→F)	V2	N.Marukai
3	17.04.06	規格JEM 1333廃止に伴い規格変更(2.5kV→4kV)	V2	N.Marukai
4	17.04.06	規格電圧、全容量タップ電圧記号追加(R, F)	V2	N.Marukai
5	17.04.06	2次電流表記変更(18.2→20)	V2	N.Marukai

回路図
Circuit Diagram



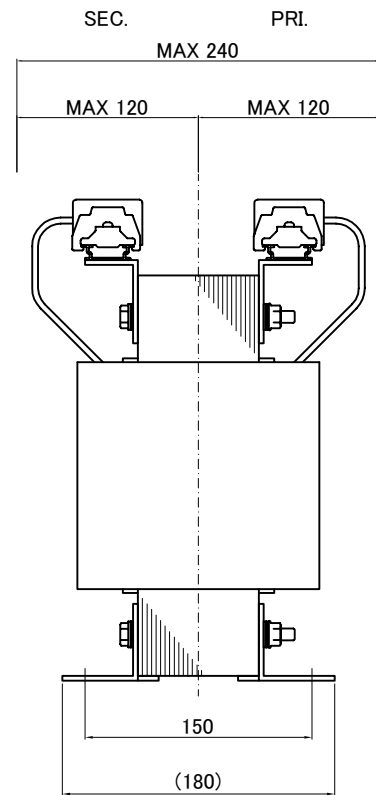
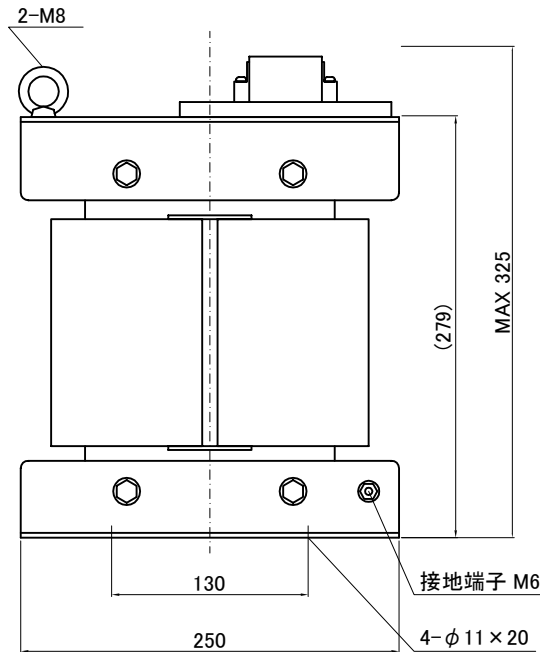
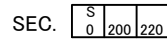
仕様 Specification	
定格 Rating	Cont.
容量 Capacity	4kVA
相数 Phase	1φ
周波数 Frequency	50/60Hz
一次電圧 Primary Volt.	R400/F440V
二次電圧 Secondary Volt.	R200/F220V
二次電流 Secondary Curr.	20A
耐熱クラス Class	F
質量 Mass	33kg
絶縁抵抗 Insulation Resistance	
P-E P-S S-E	
100MΩ Min. at DC1000V	
絶縁耐圧 Dielectric Withstand Volt.	
P-E P-S	AC 60Hz 4.0kV / 1min.
S-E	AC 60Hz 2.0kV / 1min.
準拠規格 Standard	
JEC-2200-2014	



端子台 Terminals

PRI. PT-80 3P M5 締付トルク 3.0N・m
SEC. PT-80 3P M5 締付トルク 3.0N・m

端子台配列 Terminals Arrangement



質量は標準仕様の値を記入しており、実測値と異なる場合もあります。

IMAI ELECTRIC CO., LTD. JAPAN	設計 Date	14.02.26	品名 Description	单相乾式複巻変圧器 Dry-type Insulation Transformer		材料 Material	表面処理 Finish	摘要 Remarks
	作図 Designed	M.Fujitaka	承認 Approved	N.Marukai	単位 Unit	mm	尺度 Scale	
	今井電機株式会社				型名 Model	TBL-4000-42		
				図番 Dwg.No.	STBL4000Q42-V2			