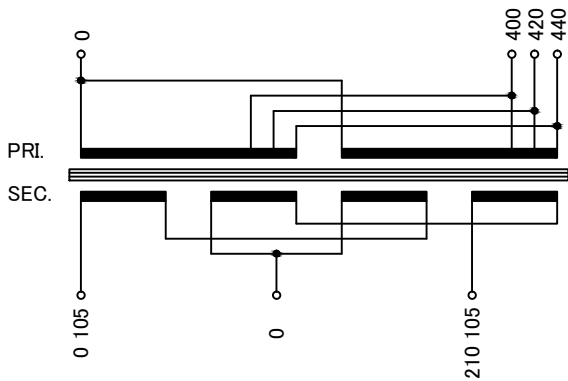


回路図  
Circuit Diagram



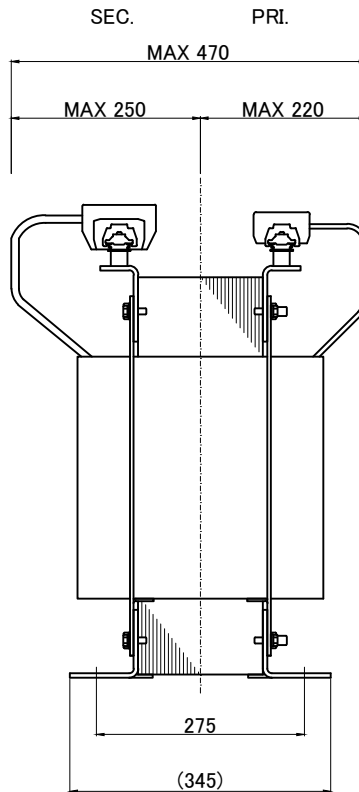
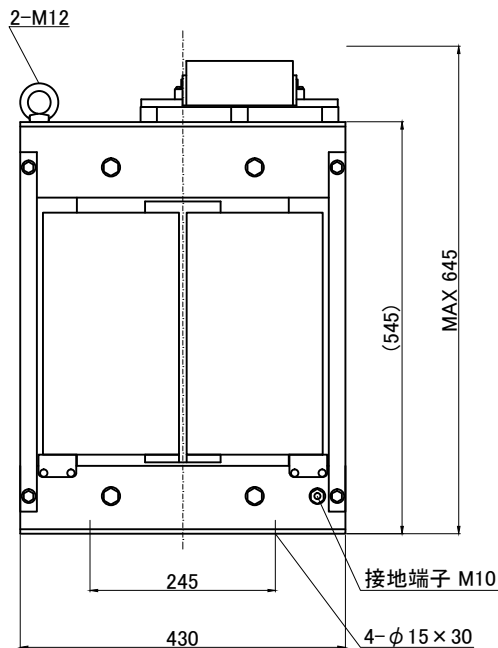
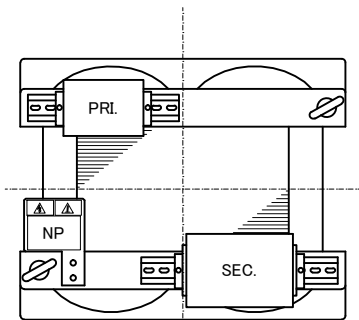
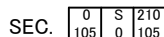
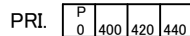
仕様  
Specification

定 格 Rating	Cont.	
容 量 Capacity	50kVA	
相 数 Phase	1φ	周 波 数 Frequency
一次電圧 Primary Volt.	F400/R420/F440V	
二次電圧 Secondary Volt.	210-105V(1φ 3W)	
二次電流 Secondary Curr.	238A	
耐熱クラス Class	H	質 量 Mass
絶縁抵抗 Insulation Resistance		210kg
P-E P-S S-E		
100MΩ Min. at DC1000V		
絶縁耐圧 Dielectric Withstand Volt.		
P-E P-S		AC 60Hz 4.0kV / 1min.
S-E		AC 60Hz 2.0kV / 1min.
準拠規格 Standard		JEC-2200-2014 JEM 1310-2001

端子台 Terminals

PRI. PT-150 4P M8 締付トルク 6.0~9.0N・m  
SEC. PT-300 3P M10 締付トルク 10.0~14.7N・m

端子台配列 Terminals Arrangement



質量は標準仕様の値を記入しており、実測値と異なる場合があります。

訂正者 Designed		訂正事項 Content		訂正日 Date		訂正記号 Rev. No.		訂正者 Designed		訂正事項 Content		訂正日 Date		訂正記号 Rev. No.	
改訂 Ver.								改訂 Ver.							

IMAI ELECTRIC  
今井電機株式会社

設計 DESIGNED DATE 18.12.21	品名 DESCRIPTION 単相乾式複巻変圧器 Dry type Isolating Transformer	単位 UNIT 尺度 SCALE	型 名 MODEL
DRAWN Y.Nakatomi	表面処理 FINISH	mm	TBL-050-51W
APPROVED M.Fujitaka			図 番 DWG.NO.

摘要 REMARKS	STBL050Q51W	改訂 Ver.
------------	-------------	------------