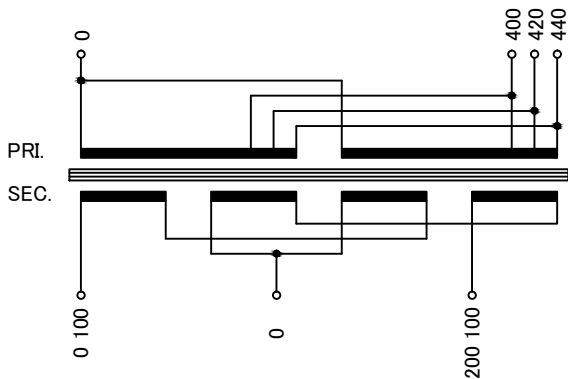


回路図  
Circuit Diagram



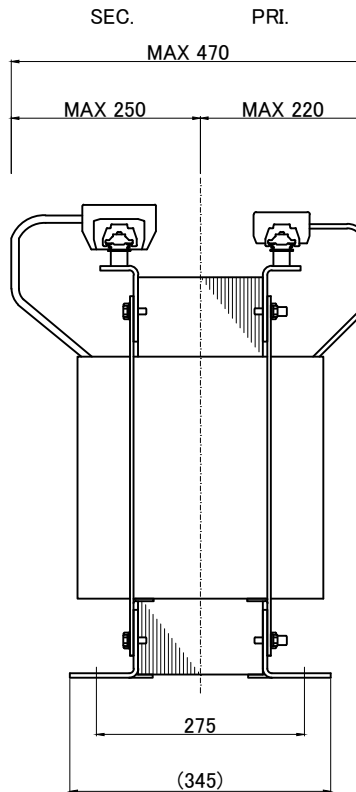
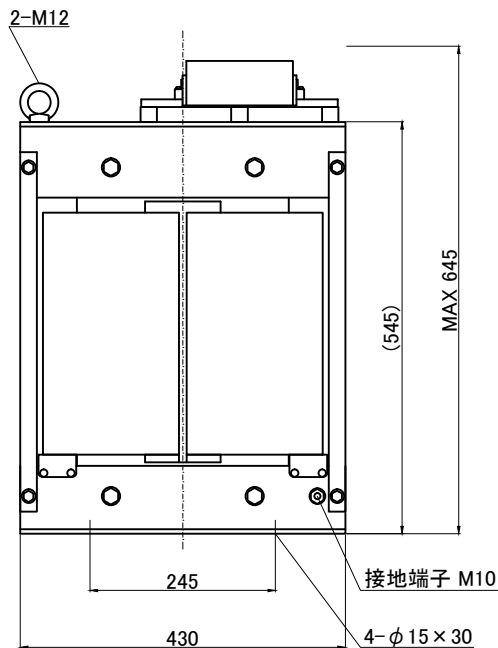
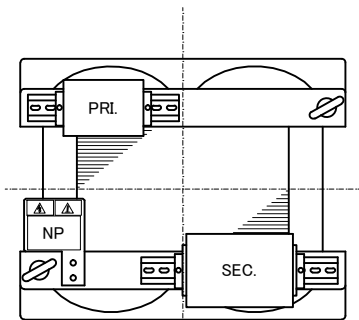
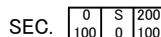
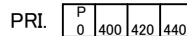
仕様  
Specification

定格 Rating	Cont.	
容量 Capacity	50kVA	
相数 Phase	1φ	周波数 Frequency
一次電圧 Primary Volt.	F400/R420/F440V	
二次電圧 Secondary Volt.	200-100V(1φ 3W)	
二次電流 Secondary Curr.	250A	
耐熱クラス Class	H	質量 Mass
		210kg
絶縁抵抗 Insulation Resistance		
P-E P-S S-E		
100MΩ Min. at DC1000V		
絶縁耐圧 Dielectric Withstand Volt.		
P-E P-S AC 60Hz 4.0kV / 1min.		
S-E AC 60Hz 2.0kV / 1min.		
準拠規格 Standard		
JEC-2200-2014 JEM 1310-2001		

端子台 Terminals

PRI. PT-150 4P M8 締付トルク 6.0~9.0N・m  
SEC. PT-300 3P M10 締付トルク 10.0~14.7N・m

端子台配列 Terminals Arrangement



質量は標準仕様の値を記入しており、実測値と異なる場合もあります。

訂正者 Designed		訂正事項 Content	
改訂 Ver.		訂正日 Date	
訂正者 Designed		訂正事項 Content	
改訂 Ver.		訂正日 Date	
訂正者 Designed		訂正事項 Content	
改訂 Ver.		訂正日 Date	
訂正者 Designed		訂正事項 Content	
改訂 Ver.		訂正日 Date	

IMAI ELECTRIC  
今井電機株式会社

設計 DESIGNED  
DATE 18.12.21  
DRAWN  
Y.Nakatomi  
APPROVED  
M.Fujitaka

品名 DESCRIPTION  
单相乾式複巻変圧器  
Dry type Isolating Transformer  
尺度 SCALE 単位 UNIT  
mm  
表面処理 FINISH

型名  
MODEL  
図番  
DWG.NO.

摘要 REMARKS

TBL-050-51V

STBL050Q51V

改訂  
Ver.