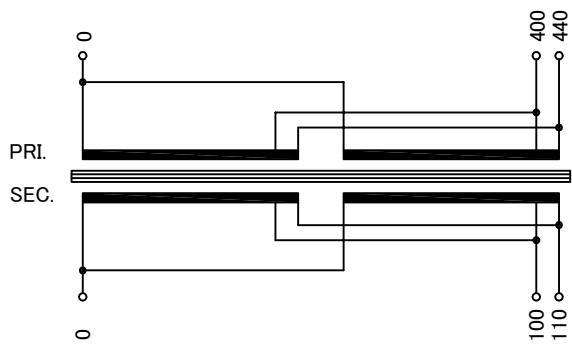
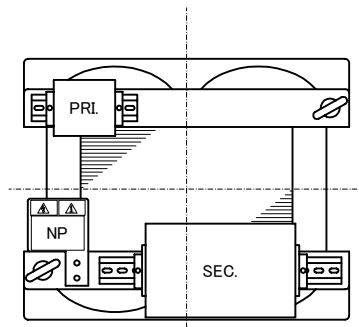


訂正者 Designed	訂正事項 Content	訂正日 Date	訂正記号 Rev. No.	訂正者 Designed	訂正事項 Content	訂正日 Date	訂正記号 Rev. No.
変番 Ver.	訂正事項 Content	訂正日 Date	訂正記号 Rev. No.	変番 Ver.	訂正事項 Content	訂正日 Date	訂正記号 Rev. No.
				V3	N.Marukai		
				V2	N.Marukai	17.04.13	3
				V3	N.Marukai		
				V2	N.Marukai	16.06.14	1
				V3	N.Marukai	17.04.13	2
	規格改正に伴い西暦変更(1995→2014)						
	定格電圧、全容量タップ電圧記号追加(R、F)						
	2次電流表記変更(455→500)						

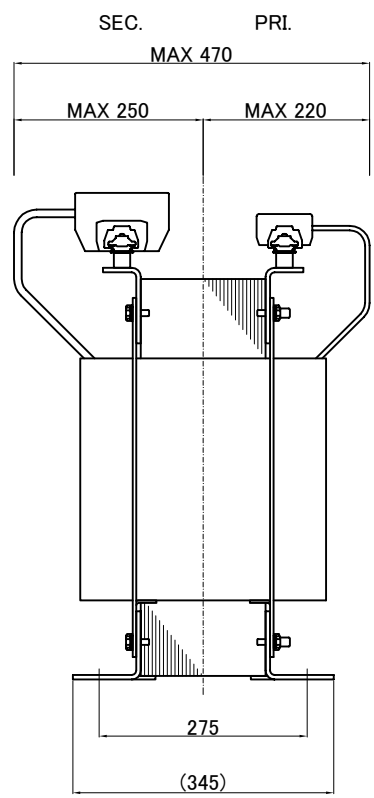
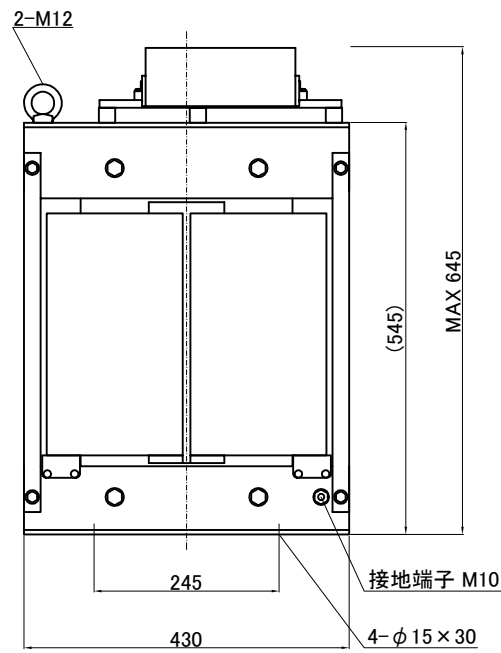
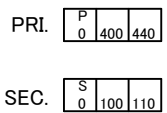
回路図  
Circuit Diagram



仕様 Specification	
定格 Rating	Cont.
容量 Capacity	50kVA
相数 Phase	1φ
周波数 Frequency	50/60Hz
一次電圧 Primary Volt.	R400/F440V
二次電圧 Secondary Volt.	R100/F110V
二次電流 Secondary Curr.	500A
耐熱クラス Class	H
質量 Mass	210kg
絶縁抵抗 Insulation Resistance	
P-E P-S S-E	
100MΩ Min. at DC1000V	
絶縁耐圧 Dielectric Withstand Volt.	
P-E P-S	AC 60Hz 4.0kV / 1min.
S-E	AC 60Hz 2.0kV / 1min.
準拠規格 Standard	
JEC-2200-2014 JEM 1310-2001	



端子台 Terminals  
 PRI. PT-150 3P M8 締付トルク 9.0N・m  
 SEC. PT-600 3P M16 締付トルク 37.3N・m  
 端子台配列 Terminals Arrangement



IMAI ELECTRIC CO., LTD. JAPAN	設計 Date	14.03.08	品名 Description	单相乾式複巻変圧器 Dry-type Insulation Transformer	材料 Material	表面処理 Finish	摘要 Remarks
	作図 Designed	M.Fujitaka	承認 Approved	N.Marukai	単位 Unit	mm	尺度 Scale
	型名 Model	TBL-050-41		図番 Dwg.No.	STBL050Q41-V3		
今井電機株式会社							