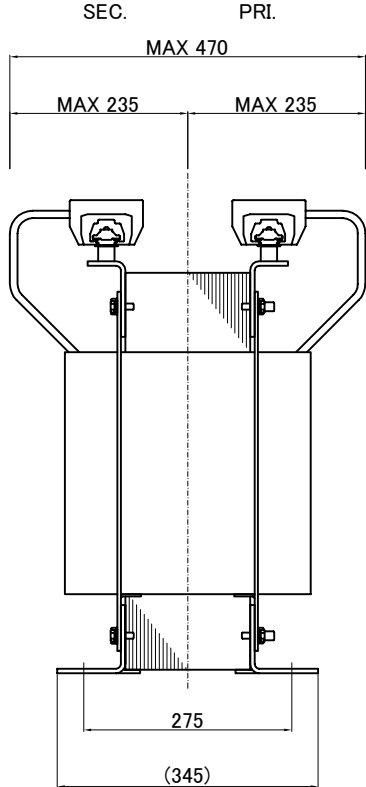
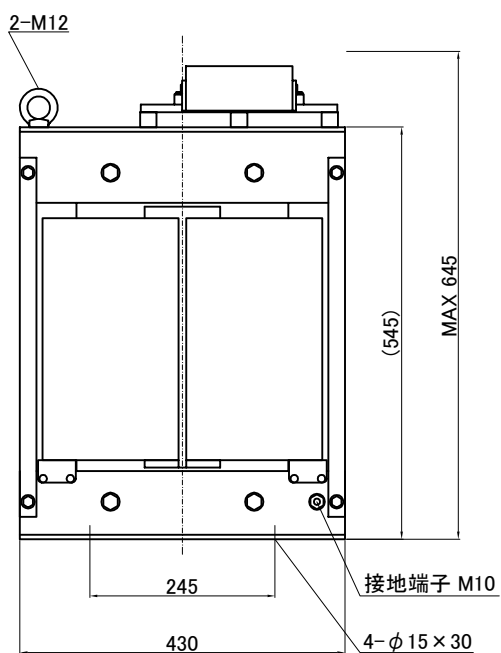
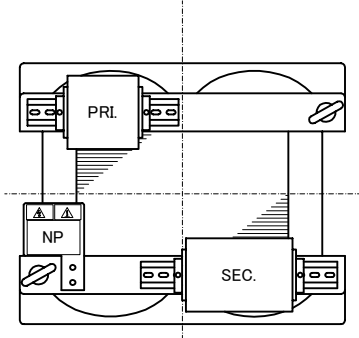
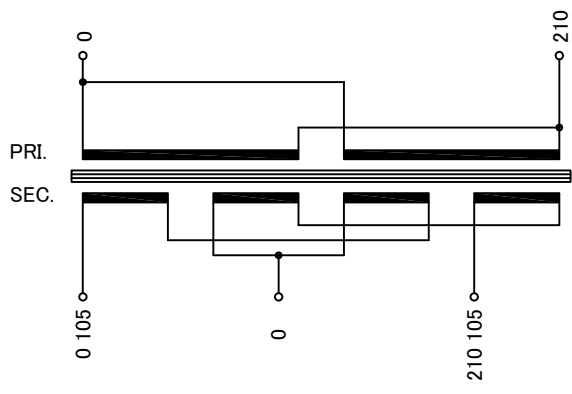


訂正者 Designed	
改番 Ver.	
訂正事項 Content	
訂正日 Date	
訂正記号 Rev. No.	
訂正者 Designed	
改番 Ver.	
訂正事項 Content	
訂正日 Date	
訂正記号 Rev. No.	
訂正者 Designed	N.Marukai
改番 Ver.	V2
訂正事項 Content	規格改正に伴い西暦変更(1995→2014)
訂正日 Date	16.06.14
訂正記号 Rev. No.	1

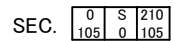
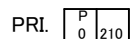
回路図
Circuit Diagram



仕様 Specification	Cont.		
定格 Rating	50kVA		
容量 Capacity	50kVA		
相数 Phase	1φ	周波数 Frequency	50/60Hz
一次電圧 Primary Volt.	210V		
二次電圧 Secondary Volt.	210-105V(1φ 3W)		
二次電流 Secondary Curr.	238A		
耐熱クラス Class	H	質量 Mass	210kg
絶縁抵抗 Insulation Resistance	P-E P-S S-E		
	100MΩ Min. at DC1000V		
絶縁耐圧 Dielectric Withstand Volt.	P-E P-S AC 60Hz 2.0kV / 1min.		
	S-E AC 60Hz 2.0kV / 1min.		
準拠規格 Standard	JEC-2200-2014 JEM 1310-2001		

端子台 Terminals
PRI. PT-300 2P M10 締付トルク 14.7N・m
SEC. PT-300 3P M10 締付トルク 14.7N・m

端子台配列 Terminals Arrangement



IMAI ELECTRIC CO., LTD. JAPAN	設計 Date	14.03.10	品名 Description	单相乾式複巻変圧器 Dry-type Insulation Transformer	材料 Material	表面処理 Finish	摘要 Remarks
	作図 Designed	M.Fujitaka	承認 Approved	N.Marukai	単位 Unit	mm	尺度 Scale
	今井電機株式会社				型名 Model	TBL-050-21W	
				図番 Dwg.No.	STBL050Q21W-V2		