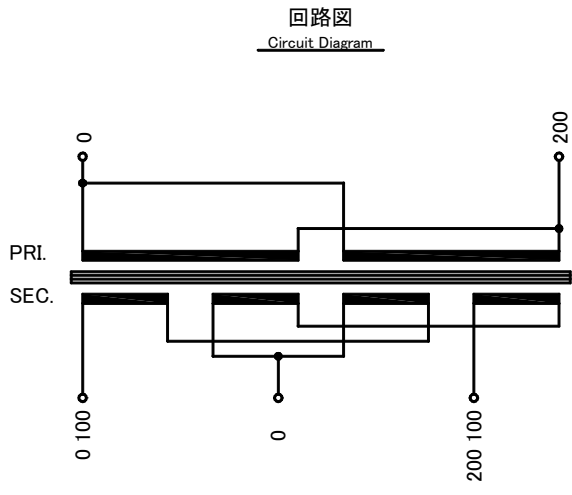


訂正事項 Content	訂正日 Date	訂正記号 Rev. No.	訂正者 Designed	校番 Ver.	訂正事項 Content	訂正日 Date	訂正記号 Rev. No.	訂正者 Designed	校番 Ver.
訂正事項 Content	訂正日 Date	訂正記号 Rev. No.	訂正者 Designed	校番 Ver.	訂正事項 Content	訂正日 Date	訂正記号 Rev. No.	訂正者 Designed	校番 Ver.

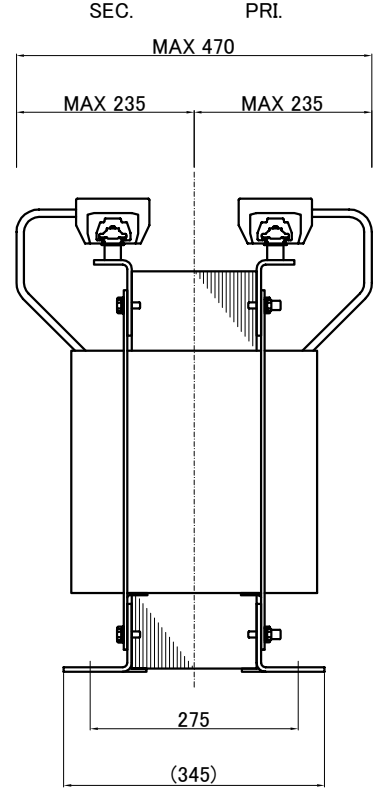
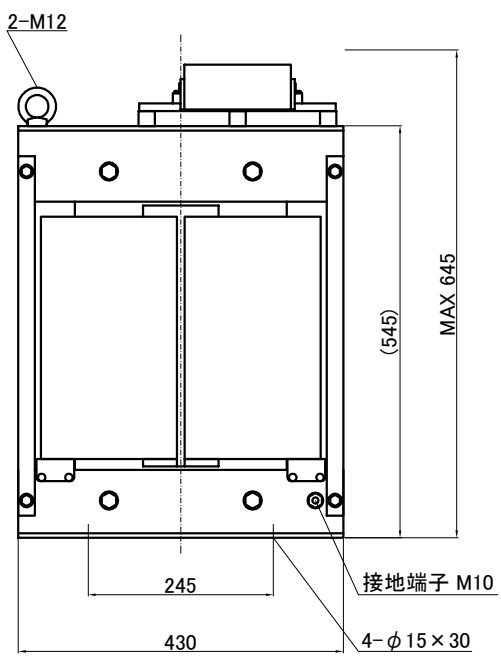
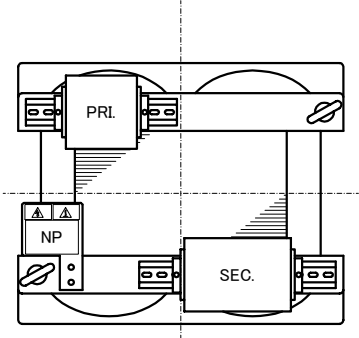
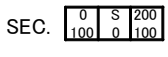
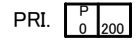


仕様 Specification

定格 Rating	Cont.	
容量 Capacity	50kVA	
相数 Phase	1φ	周波数 Frequency 50/60Hz
一次電圧 Primary Volt.	200V	
二次電圧 Secondary Volt.	200-100V(1φ3W)	
二次電流 Secondary Curr.	250A	
耐熱クラス Class	H	質量 Mass 210kg
絶縁抵抗 Insulation Resistance		
P-E P-S S-E		
100MΩ Min. at DC1000V		
絶縁耐圧 Dielectric Withstand Volt.		
P-E P-S	AC 60Hz 2.0kV / 1min.	
S-E	AC 60Hz 2.0kV / 1min.	
準拠規格 Standard	JEC-2200-2014 JEM 1310-2001	

端子台 Terminals
 PRI. PT-300 2P M10 締付トルク 10.0~14.7N・r
 SEC. PT-300 3P M10 締付トルク 10.0~14.7N・r

端子台配列 Terminals Arrangement



IMAI ELECTRIC CO., LTD. JAPAN	設計 Date	14.03.10	品名 单相乾式複巻変圧器 Dry-type Insulation Transformer	材料	表面処理	摘要
	作図 Designed	M.Fujitaka	承認 Approved	N.Marukai	単位 Unit	mm
今井電機株式会社				型名 Model	TBL-050-21V	
				図番 Dwg.No.	STBL050Q21V-V2	