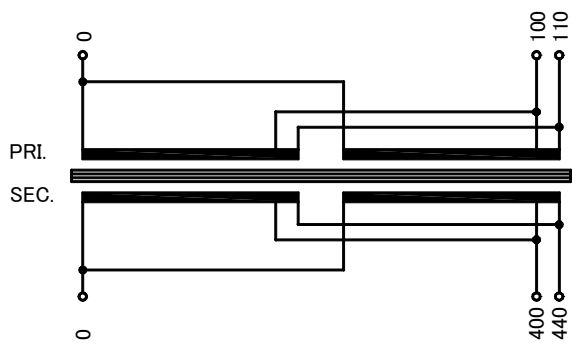


訂正記号 Rev. No.	訂正日 Date	訂正事項 Content	訂正者 Designed	訂正記号 Rev. No.	訂正日 Date	訂正事項 Content	訂正者 Designed
1	16.06.14	規格改正に伴い西暦変更(1995→2014)	N.Marukai	2	17.04.13	定格電圧、全容量タップ電圧記号追加(R、F)	N.Marukai
2	17.04.13	2次電流表記変更(114→125)	N.Marukai	3	17.04.13	2次電流表記変更(114→125)	N.Marukai
Ver.				Ver.			
V2				V3			
V3							

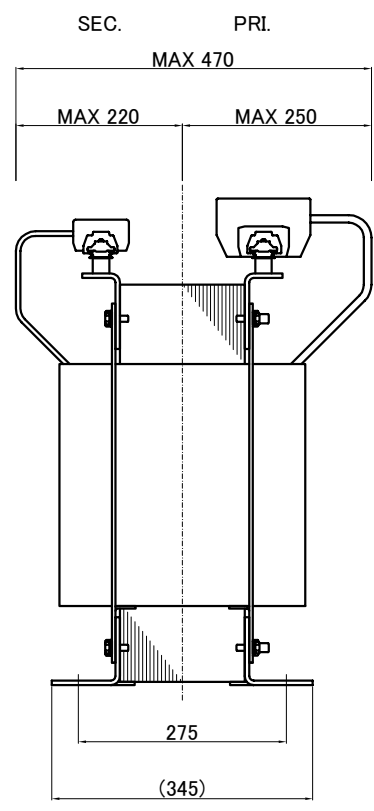
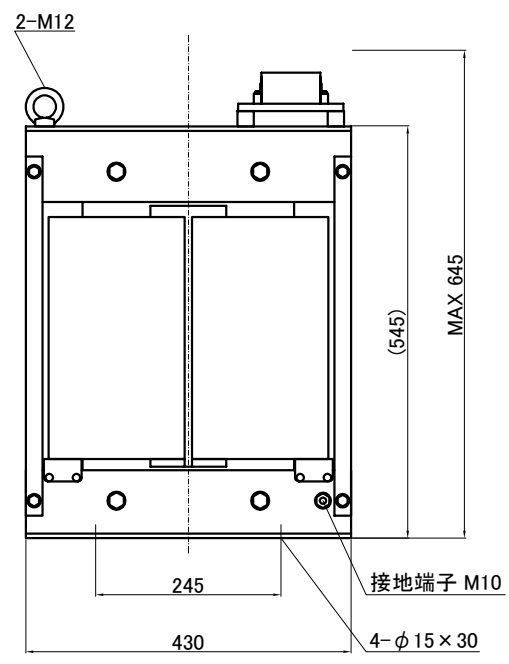
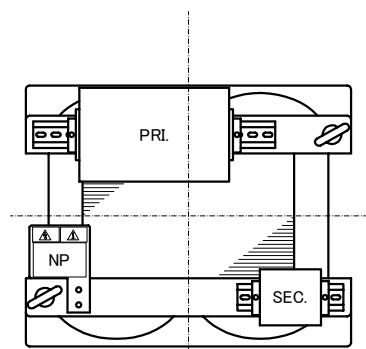
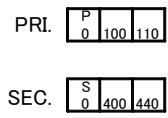
回路図  
Circuit Diagram



仕様 Specification	
定格 Rating	Cont.
容量 Capacity	50kVA
相数 Phase	1φ
周波数 Frequency	50/60Hz
一次電圧 Primary Volt.	R100/F110V
二次電圧 Secondary Volt.	R400/F440V
二次電流 Secondary Curr.	125A
耐熱クラス Class	H
質量 Mass	210kg
絶縁抵抗 Insulation Resistance	
P-E P-S S-E	
100MΩ Min. at DC1000V	
絶縁耐圧 Dielectric Withstand Volt.	
P-E	AC 60Hz 2.0kV / 1min.
P-S S-E	AC 60Hz 4.0kV / 1min.
準拠規格 Standard	
JEC-2200-2014 JEM 1310-2001	

端子台 Terminals  
 PRI. PT-600 3P M16 締付トルク 25.0~37.3N・r  
 SEC. PT-150 3P M8 締付トルク 6.0~9.0N・m

端子台配列 Terminals Arrangement



IMAI ELECTRIC CO., LTD. JAPAN	設計 Date	14.02.04	品名 Description	单相乾式複巻変圧器 Dry-type Insulation Transformer	材料 Material	表面処理 Finish	摘要 Remarks	
	作図 Designed	M.Fujitaka	承認 Approved	N.Marukai	単位 Unit	mm	尺度 Scale	
	今井電機株式会社				型名 Model	TBL-050-14		
				図番 Dwg.No.	STBL050Q14-V3			