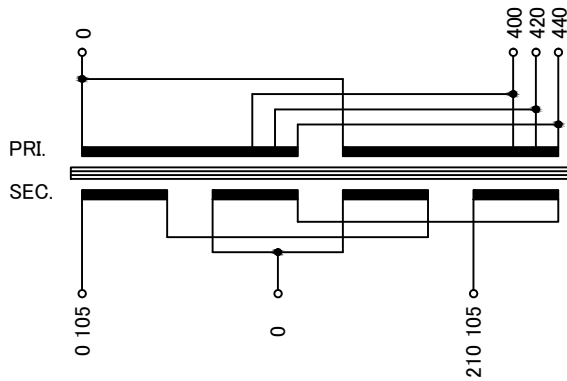


回路図
Circuit Diagram



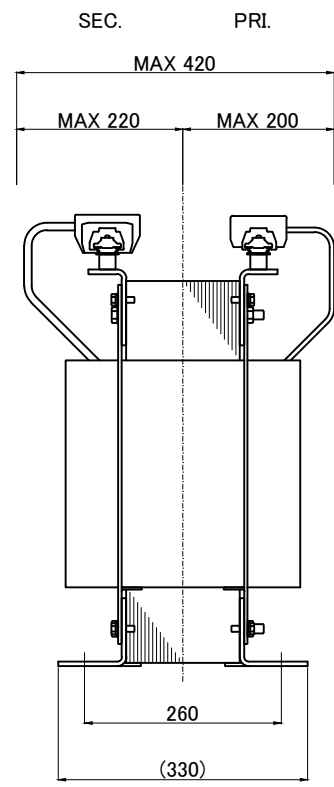
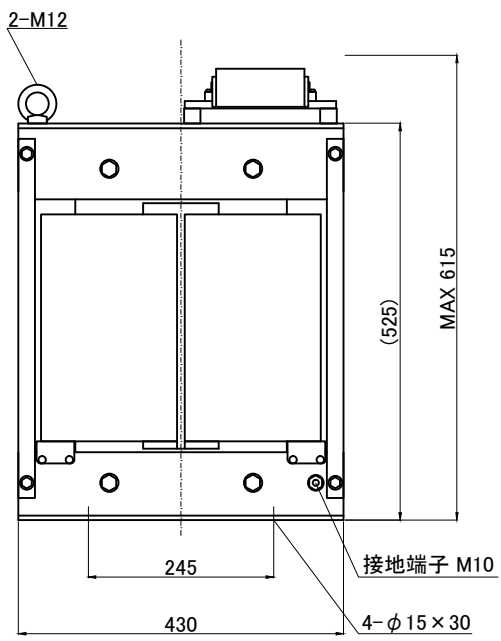
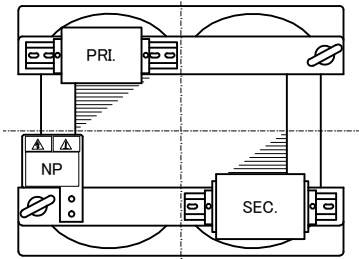
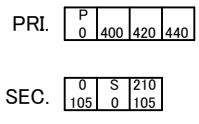
仕様
Specification

定 格 Rating	Cont.	
容 量 Capacity	40kVA	
相 数 Phase	1φ	周 波 数 Frequency
一次電圧 Primary Volt.	F400/R420/F440V	
二次電圧 Secondary Volt.	210-105V(1φ3W)	
二次電流 Secondary Curr.	190A	
耐熱クラス Class	H	質 量 Mass
絶縁抵抗 Insulation Resistance		
P-E P-S S-E		
100MΩ Min. at DC1000V		
絶縁耐圧 Dielectric Withstand Volt.		
P-E P-S AC 60Hz 4.0kV / 1min.		
S-E AC 60Hz 2.0kV / 1min.		
準拠規格 Standard		
JEC-2200-2014 JEM 1310-2001		

端子台 Terminals

PRI. PT-150 4P M8 締付トルク 6.0~9.0N・m
SEC. PT-200 3P M10 締付トルク 10.0~14.7N・m

端子台配列 Terminals Arrangement



質量は標準仕様の値を記入しており、実測値と異なる場合もあります。

訂正者 Designed		訂正事項 Content		訂正日 Date		訂正記号 Rev. No.		訂正者 Designed		訂正事項 Content		訂正日 Date		訂正記号 Rev. No.		訂正者 Designed		訂正事項 Content		訂正日 Date		訂正記号 Rev. No.	
-----------------	--	-----------------	--	-------------	--	------------------	--	-----------------	--	-----------------	--	-------------	--	------------------	--	-----------------	--	-----------------	--	-------------	--	------------------	--

 今井電機株式会社	設計 DESIGNED DATE 18.12.21	品名 DESCRIPTION 単相乾式複巻変圧器 Dry type Isolating Transformer	摘要 REMARKS	
	DRAWN Y.Nakatomi	尺度 SCALE 単位 UNIT mm	型 名 MODEL	TBL-040-51W
	APPROVED M.Fujitaka	表面処理 FINISH	図 番 DWG.NO.	STBL040Q51W 改訂 Ver.