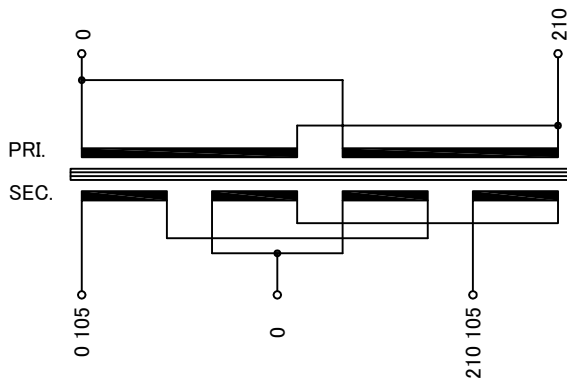


訂正者 Designed	
改番 Ver.	
訂正事項 Content	
訂正日 Date	
訂正記号 Rev. No.	
訂正者 Designed	
改番 Ver.	
訂正事項 Content	
訂正日 Date	
訂正記号 Rev. No.	
訂正者 Designed	N.Marukai
改番 Ver.	V2
訂正事項 Content	規格改正に伴い西暦変更(1995→2014)
訂正日 Date	16.06.14
訂正記号 Rev. No.	1

回路図  
Circuit Diagram



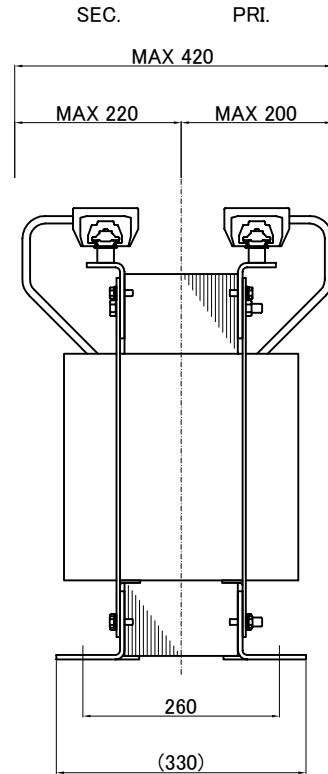
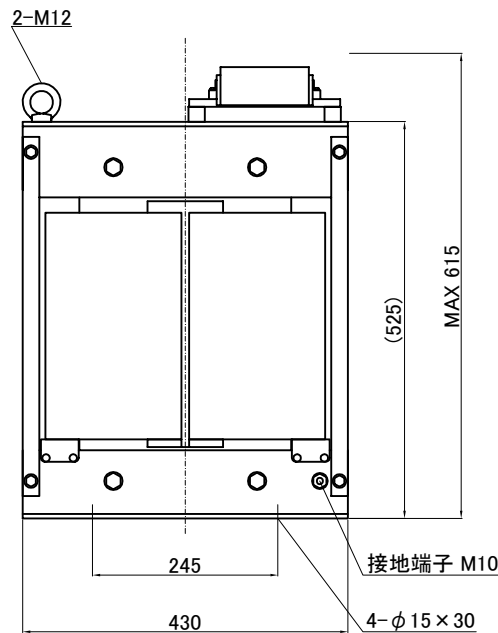
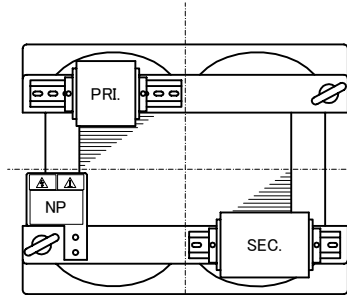
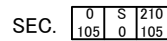
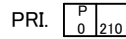
仕様  
Specification

定 格 Rating	Cont.		
容 量 Capacity	40kVA		
相 数 Phase	1φ	周 波 数 Frequency	50/60Hz
一 次 電 圧 Primary Volt.	210V		
二 次 電 圧 Secondary Volt.	210-105V(1φ 3W)		
二 次 電 流 Secondary Curr.	190A		
耐熱クラス Class	H	質 量 Mass	185kg
絶縁抵抗 Insulation Resistance	P-E P-S S-E		
	100MΩ Min. at DC1000V		
絶縁耐圧 Dielectric Withstand Volt.	P-E P-S AC 60Hz 2.0kV / 1min.		
	S-E AC 60Hz 2.0kV / 1min.		
準拠規格 Standard	JEC-2200-2014		△
	JEM 1310-2001		

端子台 Terminals

PRI. PT-200 2P M10 締付トルク 14.7N・m  
SEC. PT-200 3P M10 締付トルク 14.7N・m

端子台配列 Terminals Arrangement



IMAI ELECTRIC CO., LTD. JAPAN	設計 Date	14.03.10	品名 Description	单相乾式複巻変圧器 Dry-type Insulation Transformer		材料 Material	表面処理 Finish	摘要 Remarks
	作図 Designed	M.Fujitaka	承認 Approved	S.Murakami	単位 Unit	mm	尺度 Scale	
	今井電機株式会社				型 名 Model	TBL-040-21W		
				図 番 Dwg.No.	STBL040Q21W-V2			