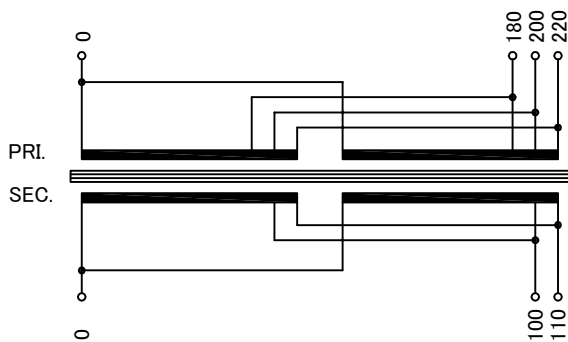


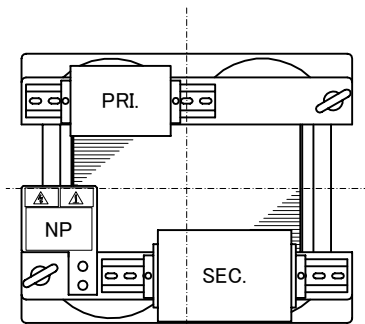
訂正記号 Rev. No.	訂正日 Date	訂正事項 Content	変更 Ver.	訂正者 Designed	訂正記号 Rev. No.	訂正日 Date	訂正事項 Content	変更 Ver.	訂正者 Designed
1	16.06.14	規格改正に伴い西暦変更(1995→2014)	V2	N.Marukai	3	17.04.13	2次電流表記変更(273→300)	V3	N.Marukai
2	17.04.13	定格電圧、全容量タップ電圧記号追加(R、F)	V3	N.Marukai					

回路図
Circuit Diagram



仕様
Specification

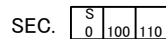
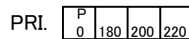
定格 Rating	Cont.	
容量 Capacity	30kVA	
相数 Phase	1φ	周波数 Frequency
一次電圧 Primary Volt.	F180/R200/F220V	
二次電圧 Secondary Volt.	R100/F110V	
二次電流 Secondary Curr.	300A	
耐熱クラス Class	H	質量 Mass
絶縁抵抗 Insulation Resistance		140kg
P-E P-S S-E		
100MΩ Min. at DC1000V		
絶縁耐圧 Dielectric Withstand Volt.		
P-E P-S AC 60Hz 2.0kV / 1min.		
S-E AC 60Hz 2.0kV / 1min.		
準拠規格 Standard		JEC-2200-2014 JEM 1310-2001



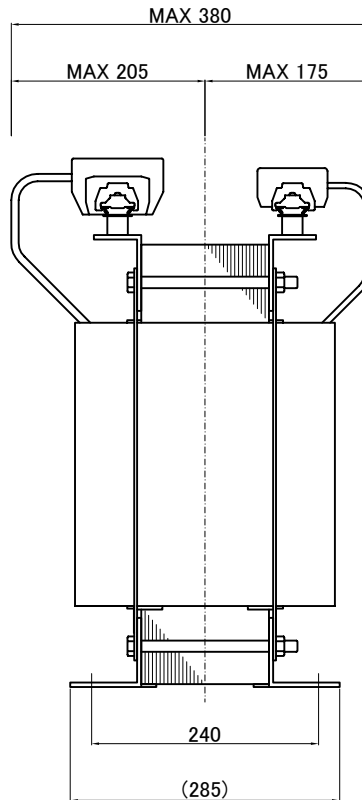
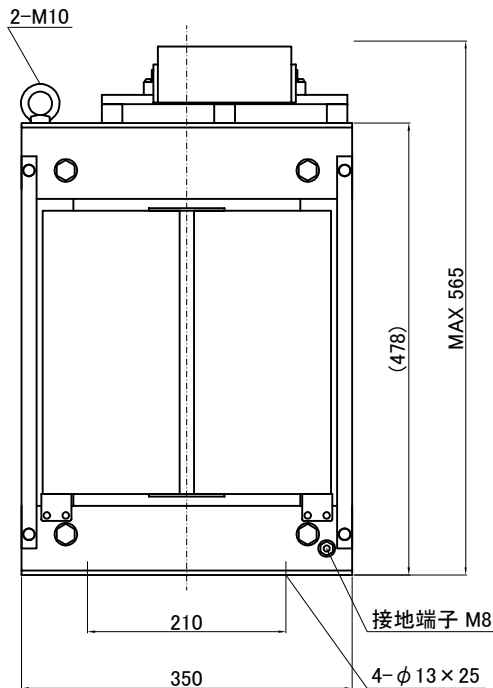
端子台 Terminals

PRI. PT-150 4P M8 締付トルク 9.0N・m
SEC. PT-300 3P M10 締付トルク 14.7N・m

端子台配列 Terminals Arrangement



SEC. PRI.



IMAI ELECTRIC CO., LTD. JAPAN	設計 Date	14.03.06	品名 Description	单相乾式複巻変圧器 Dry-type Insulation Transformer		材料 Material	表面処理 Finish	摘要 Remarks
	作図 Designed	M.Fujitaka	承認 Approved	S.Murakami	単位 Unit	mm	尺度 Scale	
	今井電機株式会社				型名 Model	TBL-030-81		
				図番 Dwg.No.	STBL030Q81-V3			