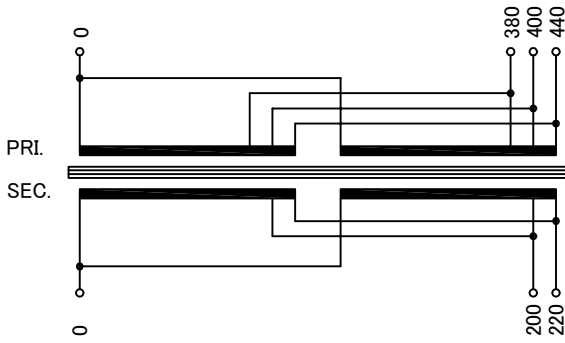
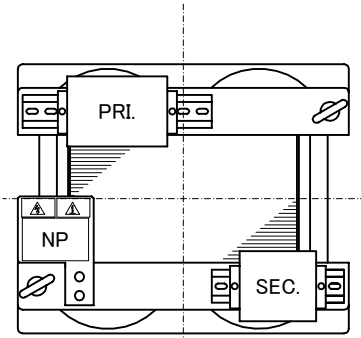


訂正者 Designed	訂正事項 Content	訂正日 Date	訂正記号 Rev. No.	訂正者 Designed	訂正事項 Content	訂正日 Date	訂正記号 Rev. No.	訂正者 Designed	訂正事項 Content	訂正日 Date	訂正記号 Rev. No.
変番 Ver.				変番 Ver.				変番 Ver.			
				V3	2次電流表記変更(136→150)	17.04.13	3	N.Marukai			
				V2	規格改正に伴い西暦変更(1995→2014)	16.06.14	1	N.Marukai			
				V3	定格電圧、全容量タップ電圧記号追加(R、F)	17.04.13	2	N.Marukai			

回路図
Circuit Diagram

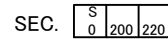
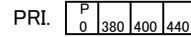


仕様 Specification	Cont.	
定格 Rating	容量 Capacity	
	1φ	30kVA
	Phase	周波数 Frequency
		50/60Hz
一次電圧 Primary Volt.	F380/R400/F440	
二次電圧 Secondary Volt.	R200/F220V	
二次電流 Secondary Curr.	150A	
耐熱クラス Class	H	質量 Mass
		140kg
絶縁抵抗 Insulation Resistance	P-E P-S S-E	
	100MΩ Min. at DC1000V	
絶縁耐圧 Dielectric Withstand Volt.	P-E P-S AC 60Hz 4.0kV / 1min.	
	S-E AC 60Hz 2.0kV / 1min.	
準拠規格 Standard	JEC-2200-2014 JEM 1310-2001	

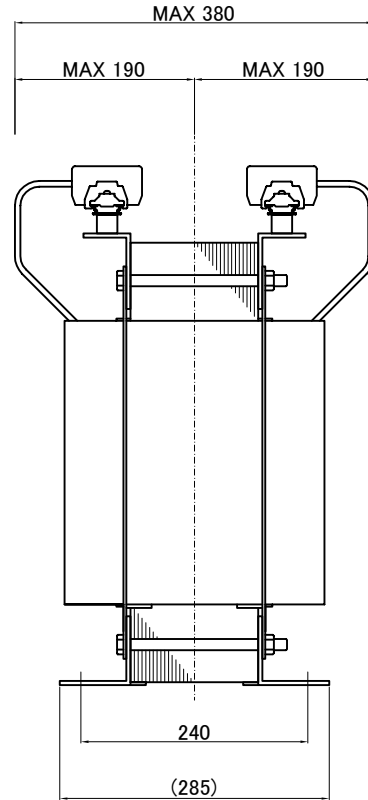
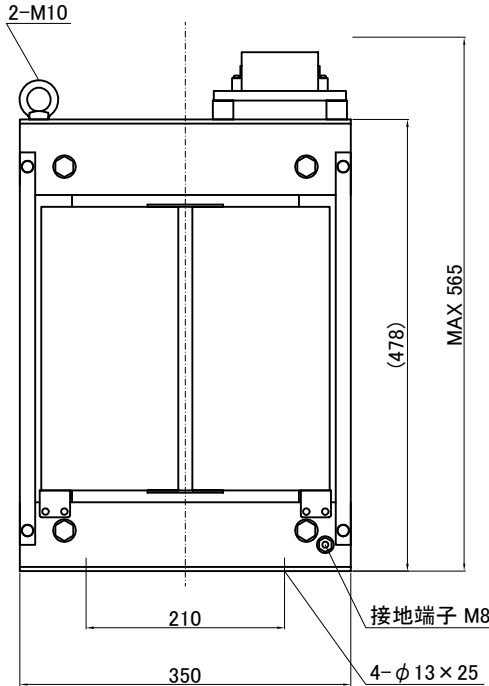


端子台 Terminals
PRI. PT-150 4P M8 締付トルク 9.0N・m
SEC. PT-150 3P M8 締付トルク 9.0N・m

端子台配列 Terminals Arrangement



SEC. PRI.



IMAI ELECTRIC CO., LTD. JAPAN	設計 Designed	品名 Description		材料 Material	表面処理 Finish	摘要 Remarks
	Date 14.03.06	单相乾式複巻変圧器 Dry-type Insulation Transformer				
	作図 Designed	承認 Approved	単位 Unit	尺度 Scale	型名 Model	TBL-030-32
	M.Fujitaka	S.Murakami	mm		図番 Dwg.No.	STBL030Q32-V3
今井電機株式会社						