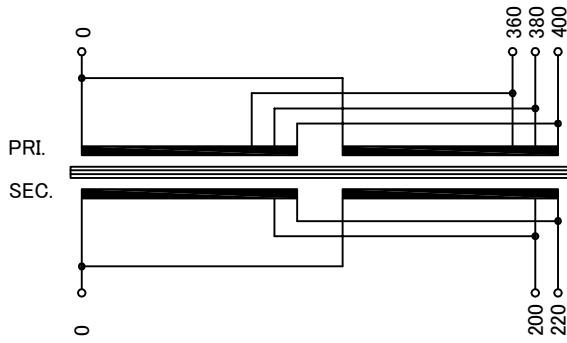


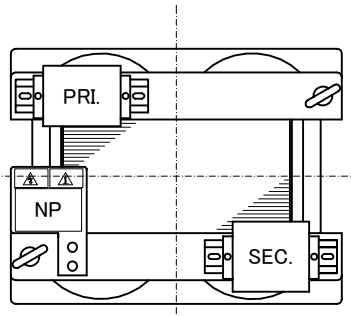
|                 |                        |             |                  |                 |                 |             |                  |
|-----------------|------------------------|-------------|------------------|-----------------|-----------------|-------------|------------------|
| 訂正者<br>Designed | 訂正事項<br>Content        | 訂正日<br>Date | 訂正記号<br>Rev. No. | 訂正者<br>Designed | 訂正事項<br>Content | 訂正日<br>Date | 訂正記号<br>Rev. No. |
| 変番<br>Ver.      | 訂正事項<br>Content        | 訂正日<br>Date | 訂正記号<br>Rev. No. | 変番<br>Ver.      | 訂正事項<br>Content | 訂正日<br>Date | 訂正記号<br>Rev. No. |
| V3              | 2次電流表記変更(114→125)      | 17.04.13    | 3                | N.Marukai       |                 |             |                  |
| V2              | 規格改正に伴い西暦変更(1995→2014) | 16.06.14    | 1                | N.Marukai       |                 |             |                  |
| V3              | 定格電圧、全容量タップ電圧記号追加(R、F) | 17.04.13    | 2                | N.Marukai       |                 |             |                  |

回路図  
Circuit Diagram



仕様  
Specification

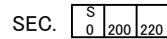
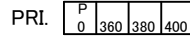
|                                    |                 |                            |
|------------------------------------|-----------------|----------------------------|
| 定 格<br>Rating                      | Cont.           |                            |
| 容 量<br>Capacity                    | 25kVA           |                            |
| 相 数<br>Phase                       | 1φ              | 周 波 数<br>Frequency 50/60Hz |
| 一次電圧<br>Primary Volt.              | F360/R380/F400V |                            |
| 二次電圧<br>Secondary Volt.            | R200/F220V      |                            |
| 二次電流<br>Secondary Curr.            | 125A            |                            |
| 耐熱クラス<br>Class                     | H               | 質 量<br>Mass 125kg          |
| 絶縁抵抗<br>Insulation Resistance      |                 |                            |
| P-E P-S S-E                        |                 |                            |
| 100MΩ Min. at DC1000V              |                 |                            |
| 絶縁耐圧<br>Dielectric Withstand Volt. |                 |                            |
| P-E P-S AC 60Hz 4.0kV / 1min.      |                 |                            |
| S-E AC 60Hz 2.0kV / 1min.          |                 |                            |
| 準拠規格<br>Standard                   |                 |                            |
| JEC-2200-2014<br>JEM 1310-2001     |                 |                            |



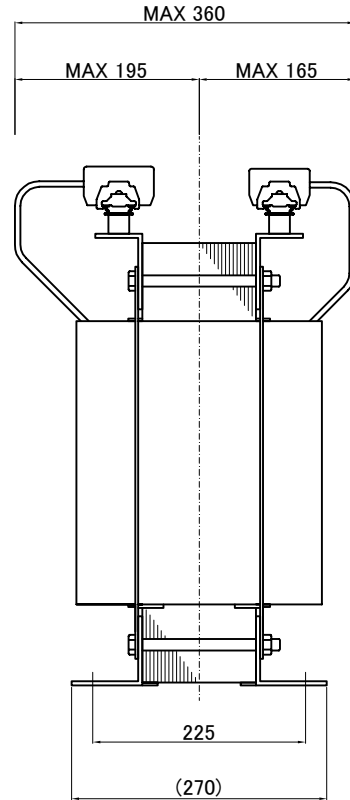
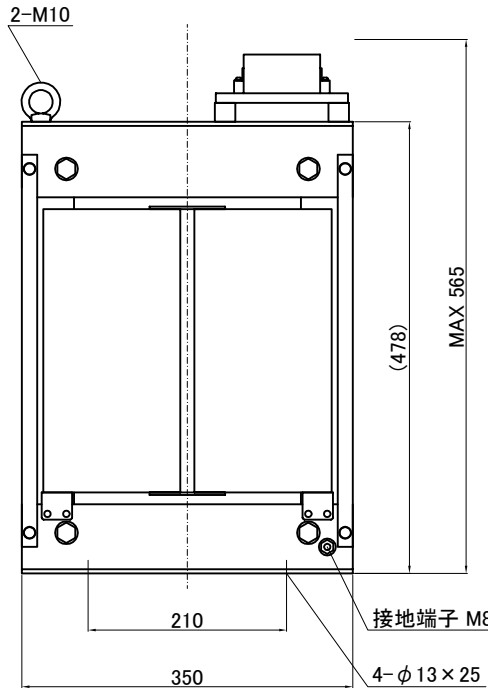
端子台 Terminals

PRI. PT-90 4P M6 締付トルク 3.7N・m  
SEC. PT-150 3P M8 締付トルク 9.0N・m

端子台配列 Terminals Arrangement



SEC. PRI.



|  |                |            |                   |  |                |                |               |
|--|----------------|------------|-------------------|--|----------------|----------------|---------------|
| IMAI<br>ELECTRIC<br>CO., LTD.<br>JAPAN | 設計<br>Date     | 14.02.04   | 品名<br>Description | 单相乾式複巻変圧器<br>Dry-type Insulation Transformer | 材料<br>Material | 表面処理<br>Finish | 摘要<br>Remarks |
|  | 作図<br>Designed | M.Fujitaka | 承認<br>Approved    | S.Murakami                                   | 単位<br>Unit     | mm             | 尺 度<br>Scale  |
|  | 型 名<br>Model   | TBL-025-62 |                   | 図 番<br>Dwg.No.                               | STBL025Q62-V3  |                |               |
| 今井電機株式会社                               |                |            |                   |  |                |                |               |