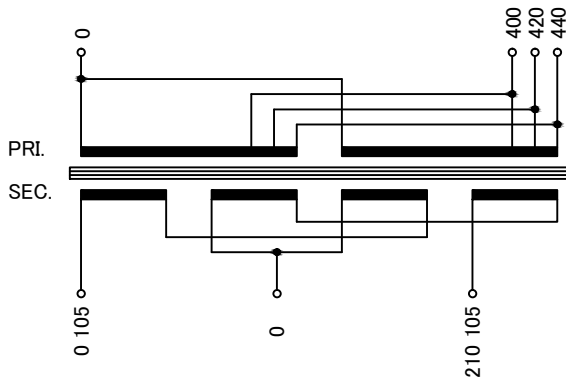


回路図
Circuit Diagram



仕様
Specification

定 格 Rating	Cont.	
容 量 Capacity	25kVA	
相 数 Phase	1φ	周 波 数 Frequency
一次電圧 Primary Volt.	F400/R420/F440V	
二次電圧 Secondary Volt.	210-105V(1φ3W)	
二次電流 Secondary Curr.	119A	
耐熱クラス Class	H	質 量 Mass
絶縁抵抗 Insulation Resistance		
P-E P-S S-E		
100MΩ Min. at DC1000V		
絶縁耐圧 Dielectric Withstand Volt.		
P-E P-S AC 60Hz 4.0kV / 1min.		
S-E AC 60Hz 2.0kV / 1min.		
準拠規格 Standard		
JEC-2200-2014 JEM 1310-2001		

端子台 Terminals

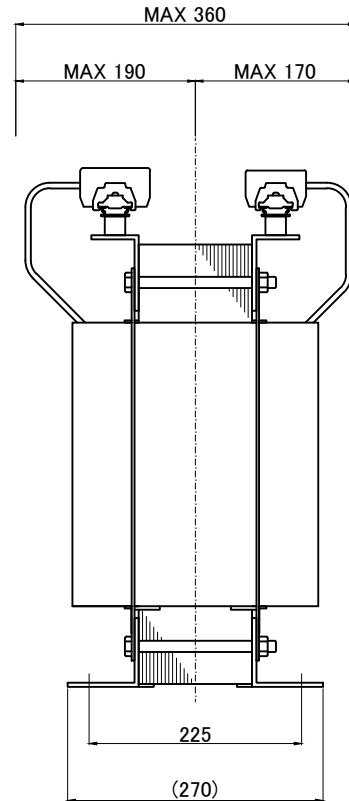
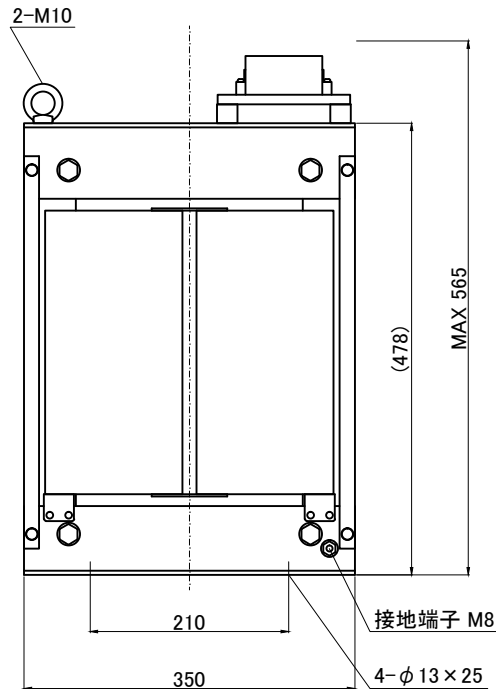
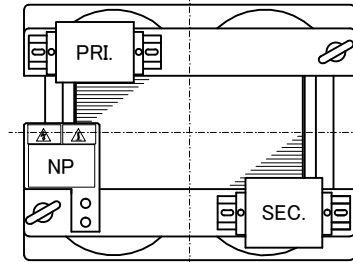
PRI. PT-90 4P M6 締付トルク 2.5~3.7N・m
SEC. PT-150 3P M8 締付トルク 6.0~9.0N・m

端子台配列 Terminals Arrangement

PRI.	P	0	400	420	440
------	---	---	-----	-----	-----

SEC.	0	S	210
	105	0	105

SEC. PRI.



質量は標準仕様の値を記入しており、実測値と異なる場合があります。

訂正者 Designed		訂正事項 Content	
改訂 Ver.		訂正日 Date	
訂正者 Designed		訂正事項 Content	
改訂 Ver.		訂正日 Date	
訂正者 Designed		訂正事項 Content	
改訂 Ver.		訂正日 Date	
訂正者 Designed		訂正事項 Content	
改訂 Ver.		訂正日 Date	
訂正者 Designed		訂正事項 Content	
改訂 Ver.		訂正日 Date	

IMAI ELECTRIC
今井電機株式会社

設計 DESIGNED DATE 18.12.21	品名 DESCRIPTION 単相乾式複巻変圧器 Dry type Isolating Transformer	単位 UNIT mm	型 名 MODEL
DRAWN Y.Nakatomi	尺度 SCALE	表面処理 FINISH	図 番 DWG.NO.
APPROVED M.Fujitaka			

摘要 REMARKS	TBL-025-51W	STBL025Q51W	改訂 Ver.
------------	-------------	-------------	------------