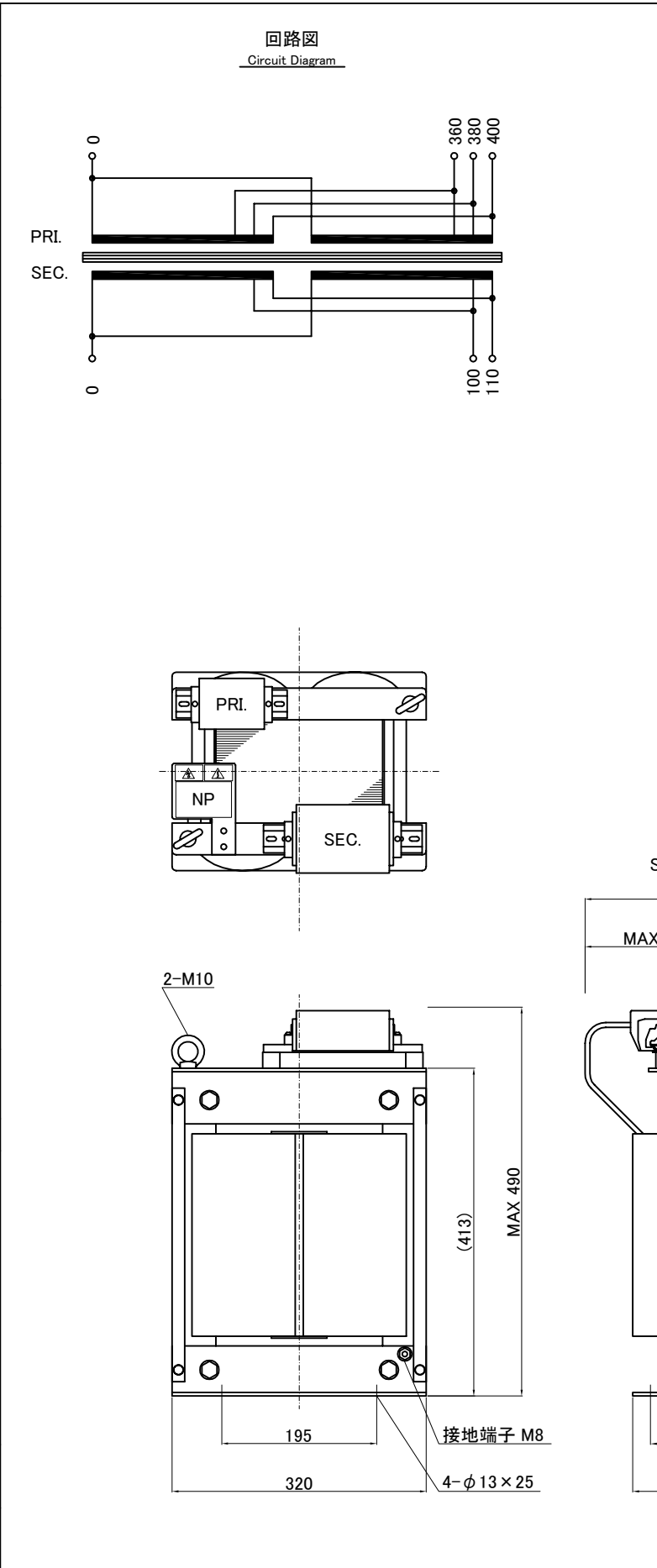
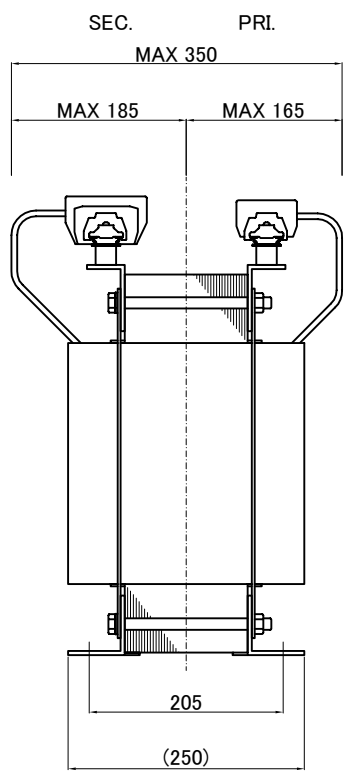
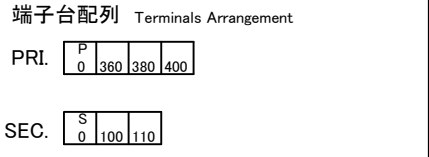


訂正記号 Rev. No.	訂正日 Date	訂正事項 Content	訂正者 Designed	訂正記号 Rev. No.	訂正日 Date	訂正事項 Content	訂正者 Designed
1	16.06.14	規格改正に伴い西暦変更(1995→2014)	N.Marukai	3	17.04.13	2次電流表記変更(181→200)	N.Marukai
2	17.04.13	定格電圧、全容量タップ電圧記号追加(R、F)	N.Marukai				



仕様 Specification	
定格 Rating	容量 Capacity
容 量 20kVA	周波数 Frequency
相 数 Phase	1φ
一次電圧 Primary Volt.	F360/R380/F400V
二次電圧 Secondary Volt.	R100/F110V
二次電流 Secondary Curr.	200A
耐熱クラス Class	H
質 量 Mass	105kg
絶縁抵抗 Insulation Resistance	
P-E P-S S-E	
100MΩ Min. at DC1000V	
絶縁耐圧 Dielectric Withstand Volt.	
P-E P-S AC 60Hz 4.0kV / 1min.	
S-E AC 60Hz 2.0kV / 1min.	
準拠規格 Standard	
JEC-2200-2014 JEM 1310-2001	

端子台 Terminals
 PRI. PT-90 4P M6 締付トルク 3.7N・m
 SEC. PT-200 3P M10 締付トルク 14.7N・m



IMAI ELECTRIC CO., LTD. JAPAN	設計 Date	14.03.05	品名 Description	单相乾式複巻変圧器 Dry-type Insulation Transformer	材料 Material	表面処理 Finish	摘要 Remarks
	作図 Designed	M.Fujitaka	承認 Approved	S.Murakami	単位 Unit	mm	尺度 Scale
	型名 Model	TBL-020-61		図番 Dwg.No.	STBL020Q61-V3		

今井電機株式会社