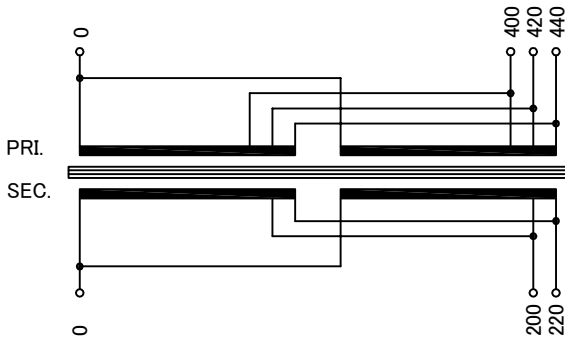


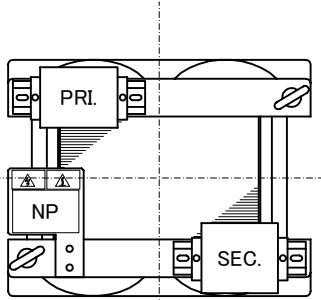
訂正記号 Rev. No.	訂正日 Date	訂正事項 Content	訂正者 Designed	訂正記号 Rev. No.	訂正日 Date	訂正事項 Content	訂正者 Designed
1	16.06.14	規格改正に伴い西暦変更(1995→2014)	N.Marukai	3	17.04.13	2次電流表記変更(90.9→100)	N.Marukai
2	17.04.13	定格電圧、全容量タップ電圧記号追加(R、F)	V3 N.Marukai				

回路図
Circuit Diagram



仕様
Specification

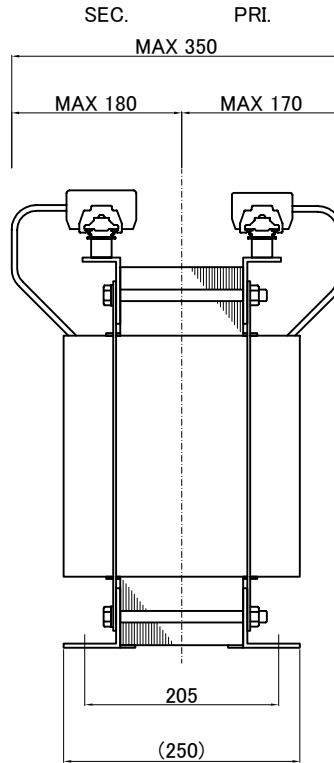
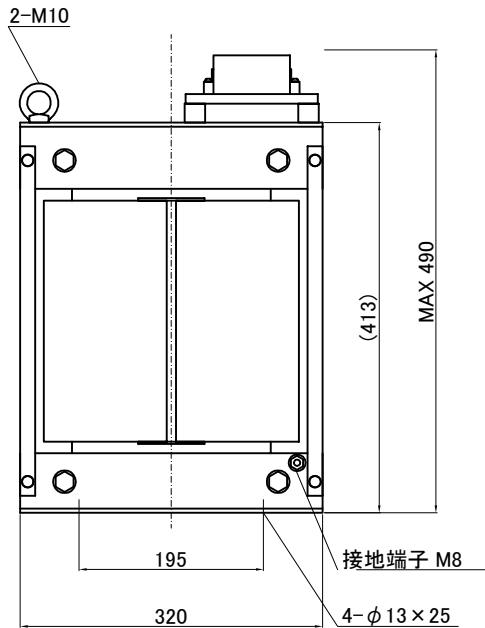
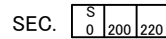
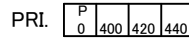
定 格 Rating	Cont.	
容 量 Capacity	20kVA	
相 数 Phase	1φ	周 波 数 Frequency 50/60Hz
一次電圧 Primary Volt.	F400/R420/F440	
二次電圧 Secondary Volt.	R200/F220V	
二次電流 Secondary Curr.	100A	
耐熱クラス Class	H	質 量 Mass 105kg
絶縁抵抗 Insulation Resistance		
P-E P-S S-E		
100MΩ Min. at DC1000V		
絶縁耐圧 Dielectric Withstand Volt.		
P-E P-S AC 60Hz 4.0kV / 1min.		
S-E AC 60Hz 2.0kV / 1min.		
準拠規格 Standard		
JEC-2200-2014		
JEM 1310-2001		



端子台 Terminals

PRI. PT-90 4P M6 締付トルク 3.7N・m
SEC. PT-150 3P M8 締付トルク 9.0N・m

端子台配列 Terminals Arrangement



IMAI ELECTRIC CO., LTD. JAPAN	設計 Date 14.03.05	品名 单相乾式複巻変圧器 Dry-type Insulation Transformer	材料	表面処理	摘要
	作図 M.Fujitaka	承認 S.Murakami	単位 mm	尺度	型 名 Model TBL-020-52
	今井電機株式会社			図 番 Dwg.No.	